

Argani manuali a fune passante

Manual rope winches

CARATTERISTICHE SPECIFICATIONS

FAS FP is a small manual winch, lightweight and safe, long-lasting, easy to use and minimum wear of the rope.

The FP winches can perform many functions such as lifting and pulling loads.

With special fittings (as pulleys, etc.) the capacity of this small winch can be multiplied.

In addition to very high loads it is possible to use several winches in parallel. The rope winch is through manually operated so as to obtain the traction of the load through the pull on the manual lever.

Inside the winches there are two clamps connected with a parallelogram, which act as an alternative during the drive or the release of the load.

The shape of the clamps and the surface have been studied and implemented in such a way as to achieve always in any working condition the perfect and secure grip of the rope.

This winch is designed to lift and lower loads vertically, or to pull in horizontal and diagonal and to tighten heavy loads, in normal environmental conditions in the working place.

All models are equipped with a system of safety pins subjected to shear. In the event of an overload the pins are sheared off, thus making it impossible to lift or pull, while the maneuvers of lowering or release remains possible using the lever.

Con corsa illimitata, per trazione e sollevamento

L'argano FAS-FP a fune è un apparecchio manuale leggero e sicuro, di lunga durata, di facile utilizzo e minima usura della fune.

Gli argani FP possono svolgere molte funzioni come sollevare carichi, abbassarli, tirarli e avvicinarli.

Con attacchi particolari (come pulegge di rinvio etc.) la portata di questo piccolo argano può essere moltiplicata.

Inoltre per carichi molto elevati si possono usare parecchi argani in parallelo.

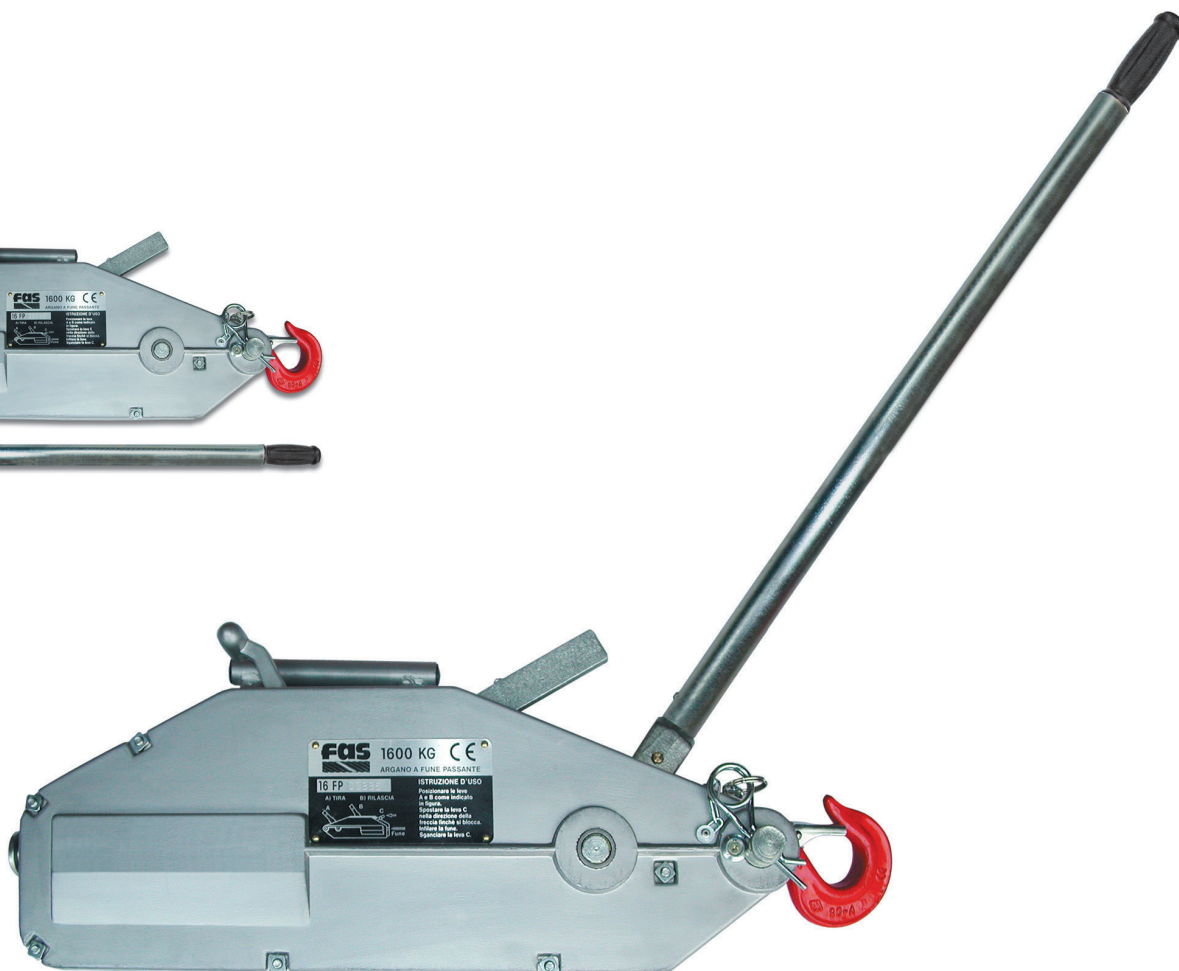
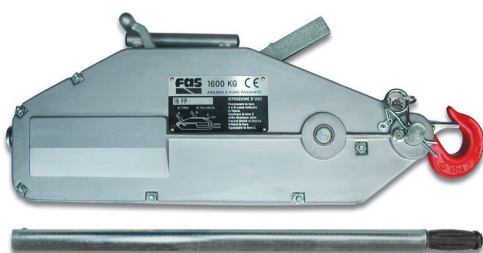
L'argano a fune passante viene azionato manualmente in modo da ottenere la trazione del carico tramite il tiro sulla leva manuale.

All'interno dell'apparecchio si trovano due pinze collegate con un parallelogramma, che agiscono alternativamente durante la trazione o il rilascio del carico.

La forma delle pinze e la loro superficie di aderenza sono state studiate e realizzate in modo tale da garantire sempre in qualsiasi condizione di lavoro e di carico il perfetto e sicuro bloccaggio della fune.

Questo argano è stato progettato per sollevare e abbassare carichi in verticale, per tirarli in orizzontale e diagonalmente, in condizioni ambientali normali nel luogo d'impiego.

Tutti i modelli sono dotati di un sistema di perni di sicurezza sollecitati a taglio. In caso di sovraccarico i perni si tranciano, rendendo così impossibile la manovra di trazione, mentre la manovra di discesa o di rilascio rimane possibile utilizzando la relativa leva.

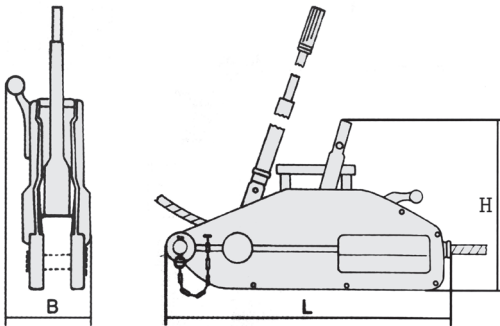


Argani manuali a fune passante

Manual rope winches

Codice Code	Tipo Type	Portata sollevamento	Portata trazione	Peso senza fune	Fune Rope	Lunghezza fune standard	Avanzamento nominale	Lunghezza leva	Sforzo nominale	Coefficiente sicurezza fune
		Lifting capacity	Pulling capacity	Weight without rope	Ø mm	Rope standard length	Take up	Lever length	Nominal stress	Rope safety factor
		Kg	Kg	Kg		m	mm	mm	Kg	
PFA0800	8 FP	800	1200	6	8,4	20*	≥52	825	28	≥5
PFA1600	16 FP	1600	2500	12	11,5	20*	≥55	1200	41	≥5
PFA3200	32 FP	3200	5000	23	16,3	20*	≥28	1200	44	≥5

- Qualsiasi lunghezza di fune può essere fornita su richiesta.
- Every length of rope can be supplied on request



Tipo Type	Dimensioni Dimensions		
	L mm	B mm	H mm
8FP	428	64	235
16FP	540	97	286
32FP	660	110	350