

Paranchi elettrici a catena serie KQ

KQ series electric chain hoists

KITO

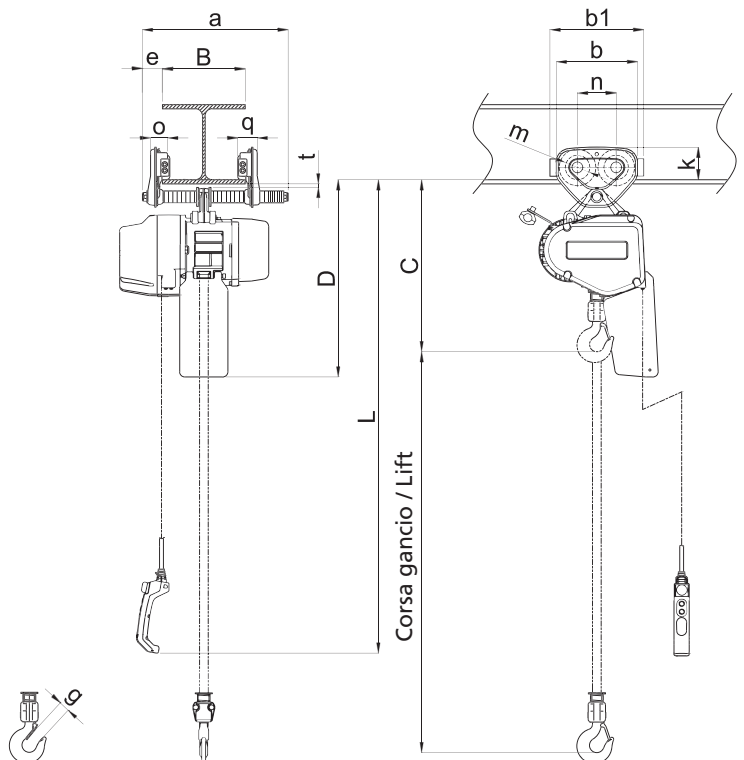
TIPO KQ-D/2S

Con carrello a spinta
Due velocità di sollevamento

KQ-D/2S TYPE
With plain trolley
Double lifting speed

CARATTERISTICHE SPECIFICATION

- Power supply 380-440 V / 50-60 Hz; (upon demand 220-230 V / 50-60 Hz)
- Inverter to set the lifting speed ratio up to 6:1
- Increased speed by 30% at less than 30% WLL
- Low voltage 24V AC
- Electronic overload limiter
- Counter hour meter
- Upper lower limit switch
- Electronic thermal protection
- IP 55 grade protection
- Kito nickel plated chain high resistant to corrosion and wear
- Trolleys wheels life lubricated
- Single shaft trolley to share the load on the 4 wheels
- Lugs provide protection from falling off the rail
- Rubber bumpers
- Wheels profile suitable for flat or tapered beams
- Alimentazione 380-440 V / 50-60 Hz; (su richiesta 220-230 V / 50-60 Hz)
- Inverter integrato nel paranco con possibilità di impostare il rapporto tra le velocità di sollevamento fino a 6:1
- La velocità principale aumenta del 30% se il carico è inferiore al 30% rispetto alla portata nominale del paranco
- Apparecchiatura in bassa tensione 24V AC
- Limitatore di carico di tipo elettronico
- Contatore avviamenti/ore di funzionamento
- Fine corsa elettrico di salita e discesa
- Protezione termica motore
- Protezione IP 55
- Catena Kito nickel plated con altissima resistenza alla corrosione e alla fatica
- Ruote carrello su cuscinetti lubrificati a vita
- Carico sempre distribuito sulle 4 ruote poiché le piastre ruotano sul perno del carrello
- Staffe anticarrucolamento
- Respingenti in gomma
- Idonei a scorrere su travi ad ali piatte o inclinate grazie al profilo delle ruote



Paranchi elettrici a catena serie KQ

KQ series electric chain hoists

TIPO KQ-D/2S Con carrello a spinta Due velocità di sollevamento

KQ-D/2S TYPE
With plain trolley
Double lifting speed

DATI TECNICI TECHNICAL DATA

Portata WLL	Tipo Type	Grandezza Body size	Corsa gancio STD Std lift	Corsa gancio max Max lift	Cavo pulsantiera STD L Std push button cord	Motore sollevamento Lifting motor		Velocità sollevamento* preimpostate Preset lifting speed*			Catena Chain		Classificazione ISO/FEM/ASME Classification ISO/FEM/ASME	Carico di prova Test load
						Potenza Output kW	R.I. ED %	Alta High 0-30% WLL m/min.	Alta High 30-100% WLL m/min.	Bassa Low m/min.	Diametro x tiri Diameter x falls mm n°			
t			m	m	m									t
125 kg	KQ 1 SD/2S	C	3	20	2,5	0,5	40/20	22,1	17,0	2,8	5,6	1	M6 / 3m / H4	156 kg
250 kg	KQ 3 SD/2S	C	3	20	2,5	0,5	40/20	13,0	10,0	1,7	5,6	1	M6 / 3m / H4	313 kg
500 kg	KQ 5 SD/2S	C	3	20	2,5	0,75	40/20	9,9	7,6	1,3	5,6	1	M6 / 3m / H4	625 kg
1	KQ 10 SD/2S	D	3	10**	2,5	1,5	40/20	9,2	7,1	1,2	7,1	1	M5 / 2m / H4	1,25

* Nota: le velocità di sollevamento possono essere impostate con valori compresi tra Alta e Bassa con rapporto fino a 6:1.
Se il carico è inferiore al 30% della portata nominale del paranco, la velocità principale aumenta in automatico del 30%.

** Su richiesta 15 m.

* Note: Lifting speeds are adjustable between High and Low with ratio up to 6:1.
The main speed increases automatically by 30% at less than 30% WLL.

** Upon demand 15 m.

Portata WLL	Tipo Type	Larghezza trave B Flange width B		Raggio minimo curvatura Min. radius curve	Peso netto Net weight	Peso per ogni metro addizionale di corsa gancio Weight for additional one meter of lift
		Standard mm	Option mm			
t				mm	Kg	Kg
125 kg	KQ 1 SD/2S	da 50 a 163	da 164 a 305	1100	35	0,71
250 kg	KQ 3 SD/2S	da 50 a 163	da 164 a 305	1100	35	0,71
500 kg	KQ 5 SD/2S	da 50 a 163	da 164 a 305	1100	37	0,71
1	KQ 10 SD/2S	da 58 a 163	da 164 a 305	1300	53	1,14

• Nota: Il raggio minimo di curva può dipendere dalle dimensioni della trave. Contattare il rivenditore Kito di fiducia per maggiori informazioni.
• Note: the min. radius curve may change according to the flange width. For further information, contact the nearest Kito dealer.

DIMENSIONI DIMENSIONS

Portata WLL	Tipo Type	Ingombro minimo C Minimum headroom C	Dimensioni Dimensions												
			D mm	a mm	b mm	b1 mm	e mm	g mm	k mm	m mm	n mm	o mm	q mm	t mm	
t		mm													
125 kg	KQ 1 SD/2S	415	505	264	182	212	46	27	76	60	84	42	47,5	22	
250 kg	KQ 3 SD/2S	415	505	264	182	212	46	27	76	60	84	42	47,5	22	
500 kg	KQ 5 SD/2S	430	505	264	182	212	46	27	76	60	84	42	47,5	22	
1	KQ 10 SD/2S	490	565	284	236	272	56	31	95	71	112	50	56	25	

