

Paranchi elettrici a catena serie KQ

KQ series electric chain hoists

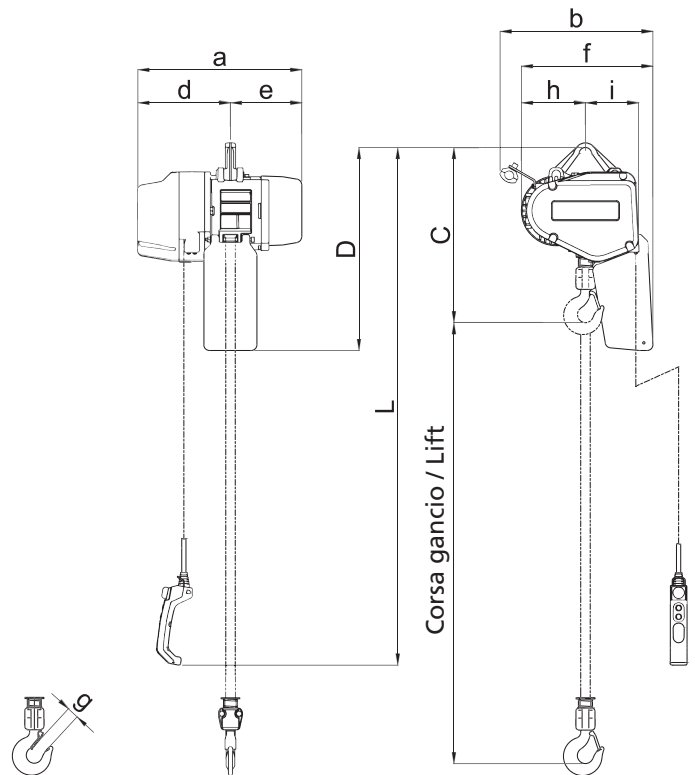
KITO

TIPO KQ-D/1S
Con golfare di sospensione
Due velocità di sollevamento

KQ-D/1S TYPE
With suspension eye
Double lifting speed

CARATTERISTICHE SPECIFICATION

- Power supply 380-440 V / 50-60 Hz; (upon demand 220-230 V / 50-60 Hz)
- Inverter to set the lifting speed ratio up to 6:1
- Increased speed by 30% at less than 30% WLL
- Low voltage 24V AC
- Electronic overload limiter
- Counter hour meter
- Upper lower limit switch
- Electronic thermal protection
- IP 55 grade protection
- Kito nickel plated chain high resistant to corrosion and wear
- Alimentazione 380-440 V / 50-60 Hz; (su richiesta 220-230 V / 50-60 Hz)
- Inverter integrato nel paranco con possibilità di impostare il rapporto tra le velocità di sollevamento fino a 6:1
- La velocità principale aumenta del 30% se il carico è inferiore al 30% rispetto alla portata nominale del paranco
- Apparecchiatura in bassa tensione 24V AC
- Limitatore di carico di tipo elettronico
- Contatore avviamenti/ore di funzionamento
- Fine corsa elettrico di salita e discesa
- Protezione termica motore
- Protezione IP 55
- Catena Kito nickel plated con altissima resistenza alla corrosione e alla fatica



Paranchi elettrici a catena serie KQ

KQ series electric chain hoists

TIPO KQ-D/1S Con golfare di sospensione Due velocità di sollevamento

KQ-D/1S TYPE
With suspension eye
Double lifting speed

DATI TECNICI TECHNICAL DATA

Portata WLL	Tipo Type	Grandezza Body size	Corsa gancio STD Std lift	Corsa gancio max Max lift	Cavo pulsantiera STD L Std push button cord	Motore sollevamento Lifting motor		Velocità sollevamento* preimpostate Preset lifting speed*			Catena Chain		Classificazione ISO/FEM/ ASME Classification ISO/FEM/ASME	Carico di prova Test load	Peso netto Net weight	Peso per ogni metro addizionale di corsa gancio Weight for additional one meter of lift
						Potenza Output	R.I. ED	Alta High 30-100% WLL m/min.	Bassa Low m/min.	Diametro x tiri Diameter x falls						
t			m	m	m	kW	%	0-30% WLL m/min.			mm	n°		t	Kg	Kg
125 kg	KQ 1 SD/1S	C	3	20	2,5	0,5	40/20	22,1	17,0	2,8	5,6	1	M6 / 3m / H4	156 kg	30	0,71
250 kg	KQ 3 SD/1S	C	3	20	2,5	0,5	40/20	13,0	10,0	1,7	5,6	1	M6 / 3m / H4	313 kg	30	0,71
500 kg	KQ 5 SD/1S	C	3	20	2,5	0,75	40/20	9,9	7,6	1,3	5,6	1	M6 / 3m / H4	625 kg	32	0,71
1	KQ 10 SD/1S	D	3	10**	2,5	1,5	40/20	9,2	7,1	1,2	7,1	1	M5 / 2m / H4	1,25	42	1,14

* Nota: le velocità di sollevamento possono essere impostate con valori compresi tra Alta e Bassa con rapporto fino a 6:1.
Se il carico è inferiore al 30% della portata nominale del paranco, la velocità principale aumenta in automatico del 30%.

** Su richiesta 15 m.

* Note: Lifting speeds are adjustable between High and Low with ratio up to 6:1.
The main speed increases automatically by 30% at less than 30% WLL.

** Upon demand 15 m.

DIMENSIONI DIMENSIONS

Portata WLL	Tipo Type	Ingombro minimo C Minimum headroom C	Dimensioni Dimensions								
			mm	D mm	a mm	b mm	d mm	e mm	f mm	g mm	h mm
125 kg	KQ 1 SD/1S	395	485	417	367	230	187	298	27	137	128
250 kg	KQ 3 SD/1S	395	485	417	367	230	187	298	27	137	128
500 kg	KQ 5 SD/1S	410	485	417	367	230	187	298	27	137	128
1	KQ 10 SD/1S	465	535	433	403	245	188	332	31	154	142

DIMENSIONI GOLFARE DI SOSPENSIONE SUSPENSION EYE DIMENSIONS

Portata WLL	Tipo Type	Dimensioni Dimensions							
		a mm	b mm	c mm	d mm	g mm	h mm	e mm	f mm
125 kg	KQ 1 SD/1S	139,6	67,5	16,5	8	12,2	16	16	33
250 kg	KQ 3 SD/1S	139,6	67,5	16,5	8	12,2	16	16	33
500 kg	KQ 5 SD/1S	139,6	67,5	16,5	8	12,2	16	16	33
1	KQ 10 SD/1S	153,6	71	16,5	12,3	12,2	16	22	34

