

## Paranchi elettrici a catena serie KQ

KQ series electric chain hoists

**KITO**

**TIPO KQ/2**

Con carrello meccanico  
Una velocità di sollevamento

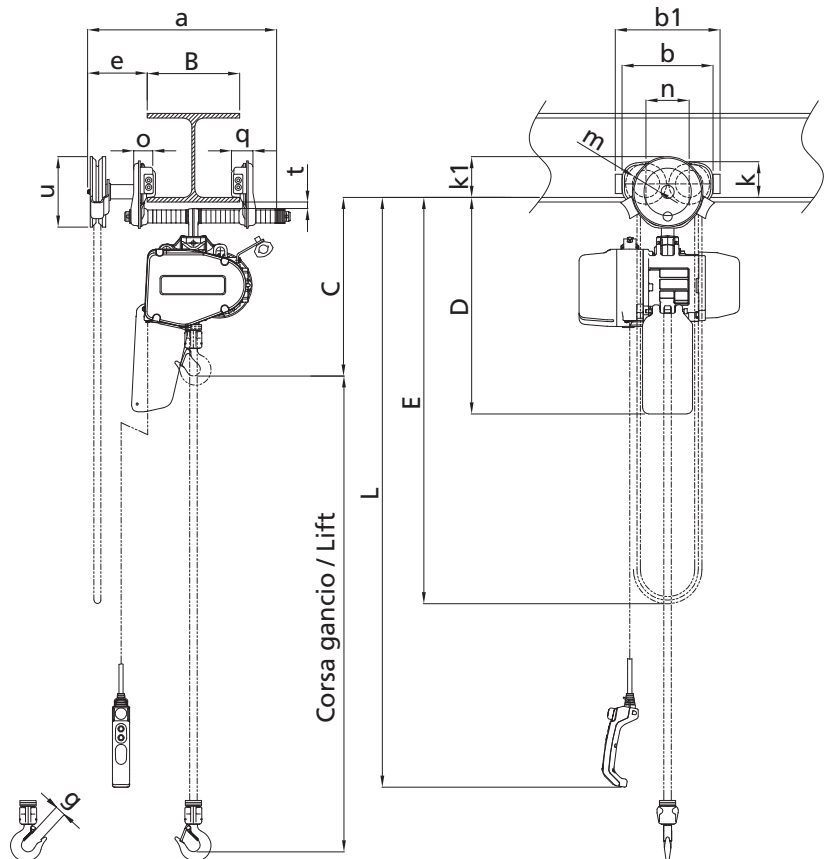
KQ/2 TYPE

With geared trolley  
Single lifting speed

### CARATTERISTICHE SPECIFICATION

- Power supply 380-400 V / 50 Hz
- Low voltage 24V AC
- Electronic overload limiter
- Upper lower limit switch
- IP 55 grade protection
- Kito nickel plated chain high resistant to corrosion and wear
- Trolleys wheels life lubricated
- Single shaft trolley to share the load on the 4 wheels
- Lugs provide protection from falling off the rail
- Rubber bumpers
- Wheels profile suitable for flat or tapered beams

- Alimentazione: 380-400 V / 50 Hz
- Apparecchiatura in bassa tensione 24V AC
- Limitatore di carico di tipo elettronico
- Finecorsa elettrico di salita e discesa
- Protezione IP 55
- Catena Kito nickel plated con altissima resistenza alla corrosione e alla fatica
- Ruote carrello su cuscinetti lubrificati a vita
- Carico sempre distribuito sulle 4 ruote poiché le piastre ruotano sul perno del carrello
- Staffe anticarrucolamento
- Respingenti in gomma
- Idonei a scorrere su travi ad ali piatte o inclinate grazie al profilo delle ruote



# Paranchi elettrici a catena serie KQ

KQ series electric chain hoists

## TIPO KQ/2

Con carrello meccanico  
Una velocità di sollevamento

KQ/2 TYPE  
With geared trolley  
Single lifting speed

### DATI TECNICI TECHNICAL DATA

Portata WLL	Tipo Type	Grandezza Body size	Corsa gancio STD Std lift	Cavo pulsantiera STD L Std push button cord	Motore sollevamento Lifting motor		Velocità di sollevamento Lifting speed	Catena Chain		Classificazione ISO/FEM/ASME Classification ISO/FEM/ASME	Carico di prova Test load
					Potenza Output	R.I. ED		Diametro x tiri Diameter x falls			
t			m	m	kW	%	m/min.	mm	n°		t
125 kg	KQ 1 S/2	C	3	2,5	0,5	60	14,2	5,6	1	M5 / 2m / H4	156 kg
250 kg	KQ 3 S/2	C	3	2,5	0,5	60	8,3	5,6	1	M5 / 2m / H4	313 kg
500 kg	KQ 5 S/2	C	3	2,5	0,75	60	6,3	5,6	1	M4 / 1Am / H4	625 kg
1	KQ 10 S/2	D	3	2,5	1,5	60	5,9	7,1	1	M4 / 1Am / H4	1,25

- Nota: le velocità possono essere impostate con valori compresi tra Alta 30-100% e Bassa con rapporto fino a 6:1.
- Note: the speeds are adjustable between High 30-100% and Low with ratio up to 6:1.

Portata WLL	Tipo Type	Catena di manovra STD STD hand chain	Larghezza trave B Flange width B		Raggio minimo curvatura Min. radius curve	Peso netto Net weight	Peso per ogni metro addizionale di corsa gancio Weight for additional one meter of lift
			Standard mm	Option mm			
t		E m			mm	Kg	Kg
125 kg	KQ 1 S/2	2,5	da 58 a 163	da 164 a 305	1300	44	0,71
250 kg	KQ 3 S/2	2,5	da 58 a 163	da 164 a 305	1300	44	0,71
500 kg	KQ 5 S/2	2,5	da 58 a 163	da 164 a 305	1300	46	0,71
1	KQ 10 S/2	2,5	da 58 a 163	da 164 a 305	1300	58	1,14

- Nota: Il raggio minimo di curva può dipendere dalle dimensioni della trave. Contattare il rivenditore Kito di fiducia per maggiori informazioni.
- Note: the min. radius curve may change according to the flange width. For further information, contact the nearest Kito dealer.

### DIMENSIONI DIMENSIONS

Portata WLL	Tipo Type	Ingombro minimo C Minimum headroom C	Dimensioni Dimensions													
			D mm	a mm	b mm	b1 mm	e mm	g mm	k mm	k1 mm	m mm	n mm	o mm	q mm	t mm	u mm
t		mm														
125 kg	KQ 1 S/2	425	515	531	236	272	338	27	95	107	71	112	50	56	25	183
250 kg	KQ 3 S/2	425	515	531	236	272	338	27	95	107	71	112	50	56	25	183
500 kg	KQ 5 S/2	440	515	531	236	272	338	27	95	107	71	112	50	56	25	183
1	KQ 10 S/2	490	565	531	236	272	338	31	95	107	71	112	50	56	25	183