

## Paranchi elettrici a catena serie QQR

KQR series electric chain hoists

**KITO**

## PARANCO AD INGOMBRO RIDOTTO TIPO KQR-D/3 - Con carrello elettrico

Due vel. di sollevamento - Una vel. di traslazione

LOW HEADROOM CHAIN HOIST KQR-D/3 TYPE

With electric trolley

Double lifting speed - Single travel speed

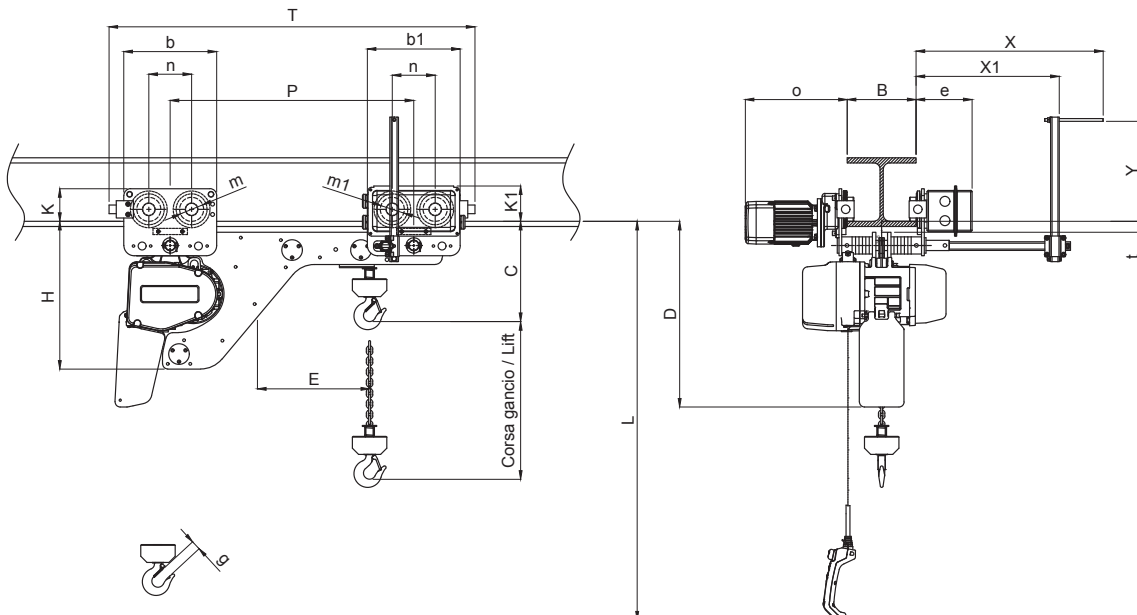
### CARATTERISTICHE SPECIFICATION

KQR electric chain hoist is the welcome solution in situations where every centimeter of headroom is important.

- Power supply 380-415 V / 50 Hz; 440 V / 60 Hz
- Inverter to set the lifting speed ratio up to 6:1
- Increased speed by 30% at less than 30% WLL
- Low voltage 24V AC
- Electronic overload limiter
- Counter hour meter
- Upper lower limit switch
- Electronic thermal protection
- IP 54 grade protection (IP 55 upon demand)
- Kito nickel plated chain high resistant to corrosion and wear

Il paranco elettrico a catena KQR rappresenta la soluzione nelle applicazioni dove sia necessario massimizzare l'altezza di sollevamento del gancio.

- Alimentazione 380-415 V / 50 Hz; 440 V / 60 Hz
- Inverter integrato nel paranco con possibilità di impostare il rapporto tra le velocità di sollevamento fino a 6:1
- La velocità principale di sollevamento aumenta del 30% se il carico è inferiore al 30% rispetto alla portata nominale del paranco
- Carrello a singola velocità, con teleruttori
- Apparecchiatura in bassa tensione 24V AC
- Limitatore di carico di tipo elettronico
- Contatore avviamenti/ore di funzionamento
- Fine corsa elettrico di salita e discesa
- Protezione termica motore
- Protezione IP 54 (su richiesta IP 55)
- Catena Kito nickel plated con altissima resistenza alla corrosione e alla fatica



### DATI TECNICI TECHNICAL DATA

Portata WLL	Tipo Type	Corsa gancio STD Std lift	Cavo pulsantiera STD L Std push button cord	Motore sollevamento Lifting motor		Velocità sollevamento* preimpostate Preset lifting speed*			Catena Chain		Classificazione FEM Classification FEM	Carico di prova Test load
				Potenza Output	R.I. ED	Alta High 30-100% WLL m/min.	Bassa Low m/min.	Diametro x tiri Diameter x falls	n°			
kg		m	m	kW	%	0-30% WLL m/min.			mm			t
125	KQR 1SD/3	3	2,5	0,5	40 / 20	22,1	17	2,8	5,6	1	M6	156 Kg
250	KQR 3SD/3	3	2,5	0,5	40 / 20	13	10	1,7	5,6	1	M6	313 Kg
400	KQR 5SD/3	3	2,5	0,75	40 / 20	9,9	7,6	1,3	5,6	1	M6	500 Kg
800	KQR 10SD/3	3	2,5	1,5	40 / 20	9,2	7,1	1,2	7,1	1	M5	1
800	KQR 10LD/3	3	2,5	0,75	40 / 20	5	3,8	0,7	5,6	2	M6	1
1600	KQR 20LD/3	3	2,5	1,5	40 / 20	4,6	3,6	0,6	7,1	2	M5	2

- Nota: le velocità di sollevamento possono essere impostate con valori compresi tra Alta e Bassa con rapporto fino a 6:1. Se il carico è inferiore al 30% della portata nominale del paranco, la velocità principale aumenta in automatico del 30%.
- Note: Lifting speeds are adjustable between High and Low with ratio up to 6:1. The main speed increases automatically by 30% at less than 30% WLL.

Portata WLL	Tipo Type	Velocità traslazione Traversing speed	Motore traslazione Traversing motor		Larghezza trave B Flange width B		Raggio minimo curvatura Min. radius curve	Peso netto Net weight	Peso per ogni metro addizionale di corsa gancio Weight for additional one meter of lift
			Potenza Output	R.I. R.I.	Standard	Option			
kg		m/min.	kW	%ED	mm	mm	mm	Kg	Kg
125	KQR 1SD/3	10 o 20	0,1	40	77 - 200	77 - 300	∞	85	0,71
250	KQR 3SD/3	10 o 20	0,1	40	77 - 200	77 - 300	∞	85	0,71
400	KQR 5SD/3	10 o 20	0,1	40	77 - 200	77 - 300	∞	85	0,71
800	KQR 10SD/3	10 o 20	0,1	40	95 - 200	95 - 300	∞	105	1,14
800	KQR 10LD/3	10 o 20	0,1	40	77 - 200	77 - 300	∞	90	1,42
1600	KQR 20LD/3	10 o 20	0,18	40	95 - 200	95 - 300	∞	110	2,28

### DIMENSIONI DIMENSIONS

Portata WLL	Tipo Type	Ingombro minimo Min headroom	Dimensioni Dimensions																		
			C mm	b mm	b1 mm	D mm	E mm	e mm	g mm	H mm	k mm	k1 mm	m mm	m1 mm	n mm	o mm	P mm	T mm	t mm	X min/max mm	X1 mm
125	KQR 1SD/3	290	270	270	550	335	183	27	430	95	95	70	70	124,5	280	708	1048	30	220-540	X-120	0-285
250	KQR 3SD/3	290	270	270	550	335	183	27	430	95	95	70	70	124,5	280	708	1048	30	220-540	X-120	0-285
400	KQR 5SD/3	290	270	270	550	335	183	27	430	95	95	70	70	124,5	280	708	1048	30	220-540	X-120	0-285
800	KQR 10SD/3	330	270	300	595	410	190	31	485	95	124	70	80	124,5	295	799	1164	30	230-550	X-120	0-290
800	KQR 10LD/3	350	270	270	685	335	183	25	430	95	95	70	70	124,5	280	708	1048	30	220-540	X-120	0-285
1600	KQR 20LD/3	420	270	300	785	520	190	35	485	95	124	70	80	124,5	295	799	1164	30	230-550	X-120	0-290