

## Paranchi elettrici a catena serie QQR

KQR series electric chain hoists

KITO

## PARANCO AD INGOMBRO RIDOTTO TIPO QQR-D/2S

Con carrello a spinta - Due vel. di sollevamento

LOW HEADROOM CHAIN HOIST QQR-D/2S TYPE  
With plain trolley - Double lifting speed

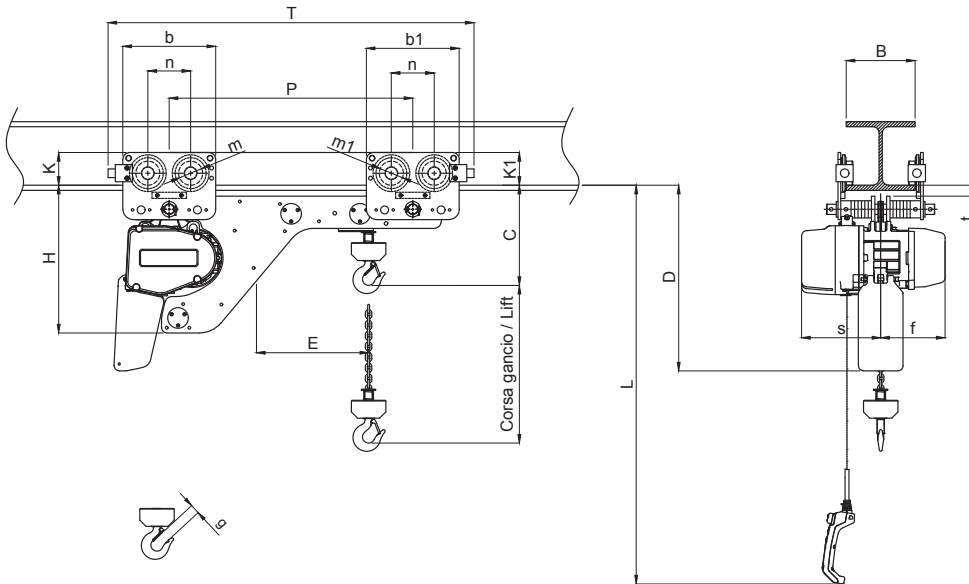
### CARATTERISTICHE SPECIFICATION

KQR electric chain hoist is the welcome solution in situations where every centimeter of headroom is important.

- Power supply 380-440 V / 50-60 Hz;  
(upon demand 220-230 V / 50-60 Hz)
- Inverter to set the lifting speed ratio up to 6:1
- Increased speed by 30% at less than 30% WLL
- Low voltage 24V AC
- Electronic overload limiter
- Counter hour meter
- Upper lower limit switch
- Electronic thermal protection
- IP 55 grade protection
- Kito nickel plated chain high resistant to corrosion and wear

Il paranco elettrico a catena KQR rappresenta la soluzione nelle applicazioni dove sia necessario massimizzare l'altezza di sollevamento del gancio.

- Alimentazione 380-440 V / 50-60 Hz; (su richiesta 220-230 V / 50-60 Hz)
- Inverter integrato nel paranco con possibilità di impostare il rapporto tra le velocità di sollevamento fino a 6:1
- La velocità principale aumenta del 30% se il carico è inferiore al 30% rispetto alla portata nominale del paranco
- Apparecchiatura in bassa tensione 24V AC
- Limitatore di carico di tipo elettronico
- Contatore avviamenti/ore di funzionamento
- Fine corsa elettrico di salita e discesa
- Protezione termica motore
- Protezione IP 55
- Catena Kito nickel plated con altissima resistenza alla corrosione e alla fatica



**DATI TECNICI**  
TECHNICAL DATA

Portata WLL	Tipo Type	Corsa gancio STD Std lift	Cavo pulsantiera STD L Std push button cord	Motore sollevamento Lifting motor		Velocità sollevamento* preimpostate Preset lifting speed*			Catena Chain		Classificazione FEM Classification FEM	Carico di prova Test load
				Potenza Output	R.I. ED	0-30% WLL m/min.	Alta High 30-100% WLL m/min.	Bassa Low m/min.	Diametro x tiri Diameter x falls			
kg		m	m	kW	%				mm	n°		t
125	KQR 1SD/2S	3	2,5	0,5	40 / 20	22,1	17	2,8	5,6	1	M6	156 Kg
250	KQR 3SD/2S	3	2,5	0,5	40 / 20	13	10	1,7	5,6	1	M6	313 Kg
400	KQR 5SD/2S	3	2,5	0,75	40 / 20	9,9	7,6	1,3	5,6	1	M6	500 Kg
800	KQR 10SD/2S	3	2,5	1,5	40 / 20	9,2	7,1	1,2	7,1	1	M5	1
800	KQR 10LD/2S	3	2,5	0,75	40 / 20	5	3,8	0,7	5,6	2	M6	1
1600	KQR 20LD/2S	3	2,5	1,5	40 / 20	4,6	3,6	0,6	7,1	2	M5	2

- Nota: le velocità di sollevamento possono essere impostate con valori compresi tra Alta e Bassa con rapporto fino a 6:1. Se il carico è inferiore al 30% della portata nominale del paranco, la velocità principale aumenta in automatico del 30%.
- Note: Lifting speeds are adjustable between High and Low with ratio up to 6:1. The main speed increases automatically by 30% at less than 30% WLL.

Portata WLL	Tipo Type	Larghezza trave B Flange width B		Raggio minimo curvatura Min. radius curve	Peso netto Net weight	Peso per ogni metro addizionale di corsa gancio Weight for additional one meter of lift
		Standard	Option			
kg		mm	mm	mm	Kg	Kg
125	KQR 1SD/2S	77 - 200	77 - 300	∞	72	0,71
250	KQR 3SD/2S	77 - 200	77 - 300	∞	72	0,71
400	KQR 5SD/2S	77 - 200	77 - 300	∞	72	0,71
800	KQR 10SD/2S	95 - 200	95 - 300	∞	95	1,14
800	KQR 10LD/2S	77 - 200	77 - 300	∞	78	1,42
1600	KQR 20LD/2S	95 - 200	95 - 300	∞	100	2,28

**DIMENSIONI**  
DIMENSIONS

Portata WLL	Tipo Type	Ingombro minimo Min headroom	Dimensioni Dimensions															
			C mm	b mm	b1 mm	D mm	E mm	f mm	g mm	H mm	k mm	k1 mm	m mm	m1 mm	n mm	P mm	s mm	T mm
125	KQR 1SD/2S	290	270	270	550	335	187	27	430	95	95	70	70	124,5	708	230	1048	30
250	KQR 3SD/2S	290	270	270	550	335	187	27	430	95	95	70	70	124,5	708	230	1048	30
400	KQR 5SD/2S	290	270	270	550	335	187	27	430	95	95	70	70	124,5	708	230	1048	30
800	KQR 10SD/2S	330	270	300	595	410	188	31	485	95	124	70	80	124,5	799	245	1164	30
800	KQR 10LD/2S	350	270	270	685	335	187	25	430	95	95	70	70	124,5	708	230	1048	30
1600	KQR 20LD/2S	420	270	300	785	520	188	35	485	95	124	70	80	124,5	799	245	1164	30