

Paranchi elettrici a catena serie KQ

KQ series electric chain hoists

KITO

TIPO KRQ/1G

Portata 2000 kg

Con gancio di sospensione
Una velocità di sollevamento

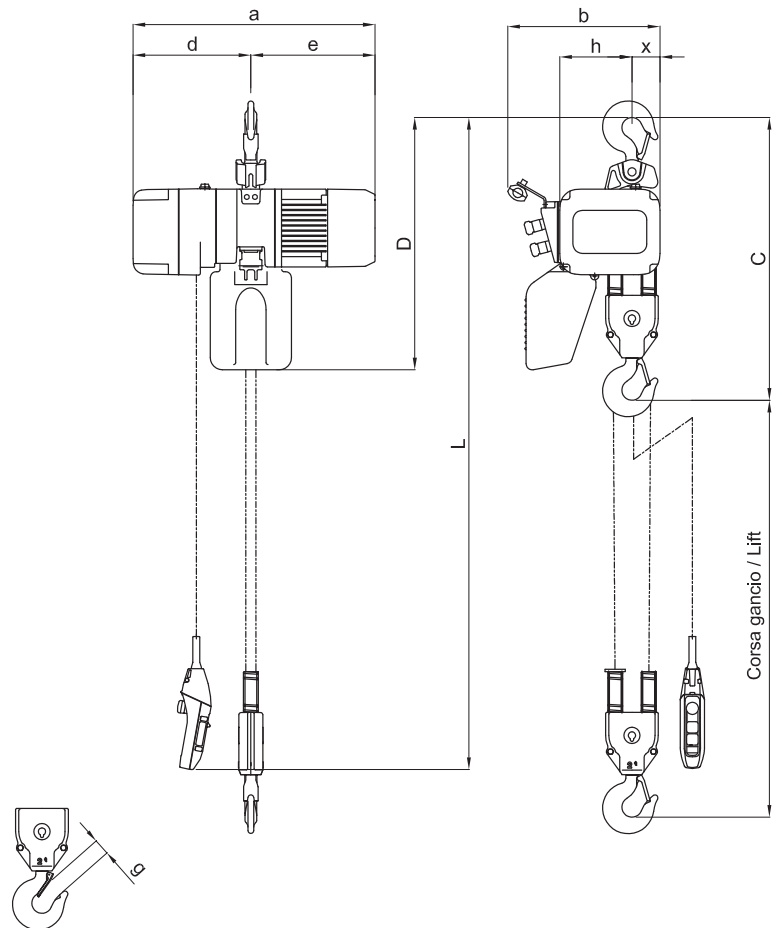
KRQ/1G TYPE

WLL 2000 kg - With hook suspension
Single lifting speed

CARATTERISTICHE SPECIFICATION

- Power supply 380-440 V / 50-60 Hz
- Control Voltage 24 V
- Counter hour meter
- Upper lower limit switch
- Thermal protector
- IP 55 enclosure protection
- Nickel plated chain greatly resistant to fatigue and wear

- Alimentazione 380-440 V / 50-60 Hz
- Apparecchiatura in bassa tensione 24 V
- Contatore avviamenti/ore di funzionamento
- Finecorsa elettrico di salita e discesa
- Protezione termica motore
- Protezione paranco IP 55
- Catena Kito nickel plated con altissima resistenza alla corrosione e alla fatica



Paranchi elettrici a catena serie KQ

KQ series electric chain hoists

TIPO KRQ/1G

Portata 2000 kg

Con gancio di sospensione
Una velocità di sollevamento

KRQ/1G TYPE

WLL 2000 kg - With hook suspension
Single lifting speed

DATI TECNICI TECHNICAL DATA

Portata WLL	Tipo Type	Grandezza Body size	Corsa gancio STD Std lift	Cavo pulsantiera STD L Std push button cord	Motore sollevamento Lifting motor		Velocità sollevamento Lifting speed	Catena Chain		Classificazione ISO/FEM/ASME Classification ISO/FEM/ASME	Carico di prova Test load	Peso netto Net weight	Peso per ogni metro addizionale di corsa gancio Weight for additional one meter of lift
					Potenza Output	R.I. ED		Diametro x tiri Diameter x falls					
t			m	m	kW	%	50 Hz m/min.	mm	n°		t	Kg	Kg
2	KRQ 20C/1G	D	3	2,5	1,8	60	3,5	7,7	2	M4 / 1Am / H4	2,5	66	2,60

DIMENSIONI DIMENSIONS

Portata WLL	Tipo Type	Ingombro minimo Min headroom	Dimensioni Dimensions									
			C mm	D mm	a mm	b mm	d mm	e mm	g mm	h mm	x mm	
t												
2	KRQ 20C/1G	705	630	598	376	291	307	37	178	69		

