

Paranchi elettrici a catena serie KQ

KQ series electric chain hoists

KITO

TIPO KRQ-D/1G

Portata 2000 kg

Con gancio di sospensione
Due velocità di sollevamento

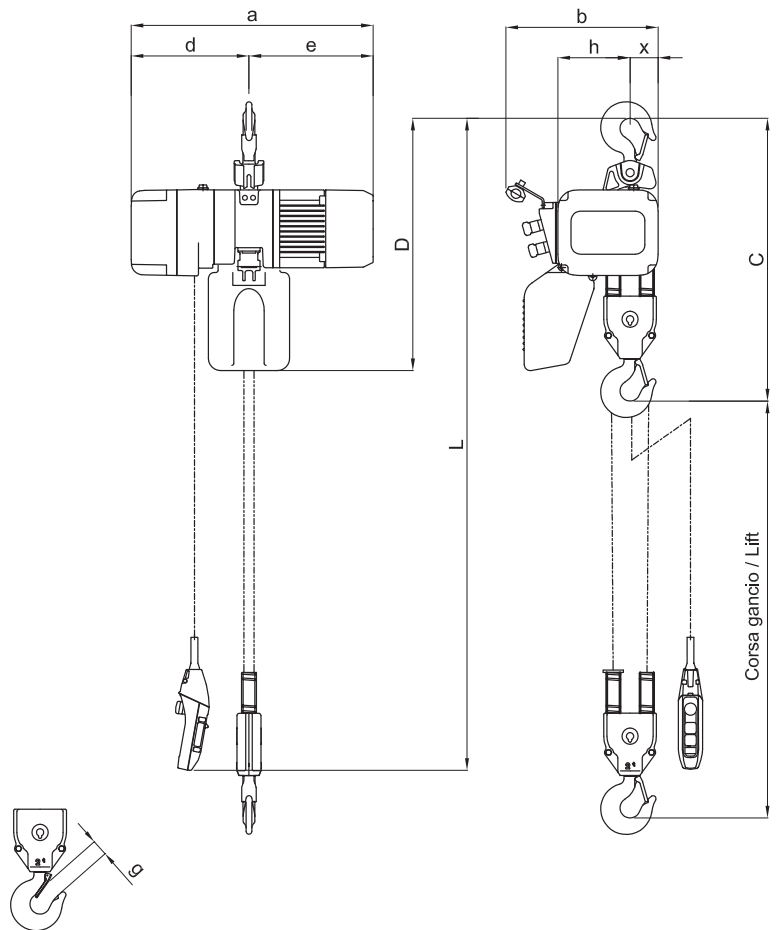
KRQ-D/1G TYPE

WLL 2000 kg - With hook suspension
Double lifting speed

CARATTERISTICHE SPECIFICATION

- Power supply 380-440 V / 50-60 Hz
- Control Voltage 24 V
- Inverter to set the standard lifting speed ratio up to 12:1
- Counter hour meter
- Upper lower limit switch
- Thermal protector
- IP 55 enclosure protection
- Nickel plated chain greatly resistant to fatigue and wear

- Alimentazione 380-440 V / 50-60 Hz
- Apparecchiatura in bassa tensione 24 V
- Inverter integrato nel paranco con possibilità di impostare il rapporto tra le velocità di sollevamento fino a 12:1
- Contatore avviamenti/ore di funzionamento
- Finecorsa elettrico di salita e discesa
- Protezione termica motore
- Protezione paranco IP 55
- Catena Kito nickel plated con altissima resistenza alla corrosione e alla fatica



Paranchi elettrici a catena serie KQ

KQ series electric chain hoists

TIPO KRQ-D/1G

Portata 2000 kg

Con gancio di sospensione
Due velocità di sollevamento

KRQ-D/1G TYPE

WLL 2000 kg - With hook suspension
Double lifting speed

DATI TECNICI TECHNICAL DATA

Portata WLL	Tipo Type	Grandezza Body size	Corsa gancio STD Std lift	Cavo pulsantiera STD L Std push button cord	Motore sollevamento Lifting motor		Velocità sollevamento Lifting speed (m/min.) 50 Hz			Catena Chain		Classificazione ISO/FEM/ASME Classification ISO/FEM/ASME	Carico di prova Test load	Peso netto Net weight	Peso per ogni metro addizionale di corsa gancio Weight for additional one meter of lift
					Potenza Output	R.I. ED	Pre impostate Preset		Regolazione possibile Adjustable	Diametro x tiri Diameter x falls					
					kW	%	Alta High	Bassa Low	Alta-Bassa High-Low	mm	n°				
2	KRQ 20CD/1G	D	3	2,5	1,8	40/20	4,1	0,7	da 4,1 a 0,4	7,7	2	M4 / 1Am / H4	2,5	63	2,60

- Nota: le velocità possono essere impostate con valori compresi tra Alta e Bassa con rapporto fino a 12:1 come indicato nella colonna "Regolazione possibile".
- Note: the speeds are adjustable between High and Low with ratio up to 12:1 as shown in the column "Adjustable".

DIMENSIONI DIMENSIONS

Portata WLL	Tipo Type	Ingombro minimo Min headroom	Dimensioni Dimensions							
			C mm	D mm	a mm	b mm	d mm	e mm	g mm	h mm
2	KRQ 20CD/1G	705	630	623	376	316	307	37	178	69

