

## Paranchi elettrici a catena serie KQ

KQ series electric chain hoists

KITO

**TIPO KRQ/3**

Portata 2000 kg

Con carrello elettrico

Una vel. di sollevamento - Una vel. di traslazione

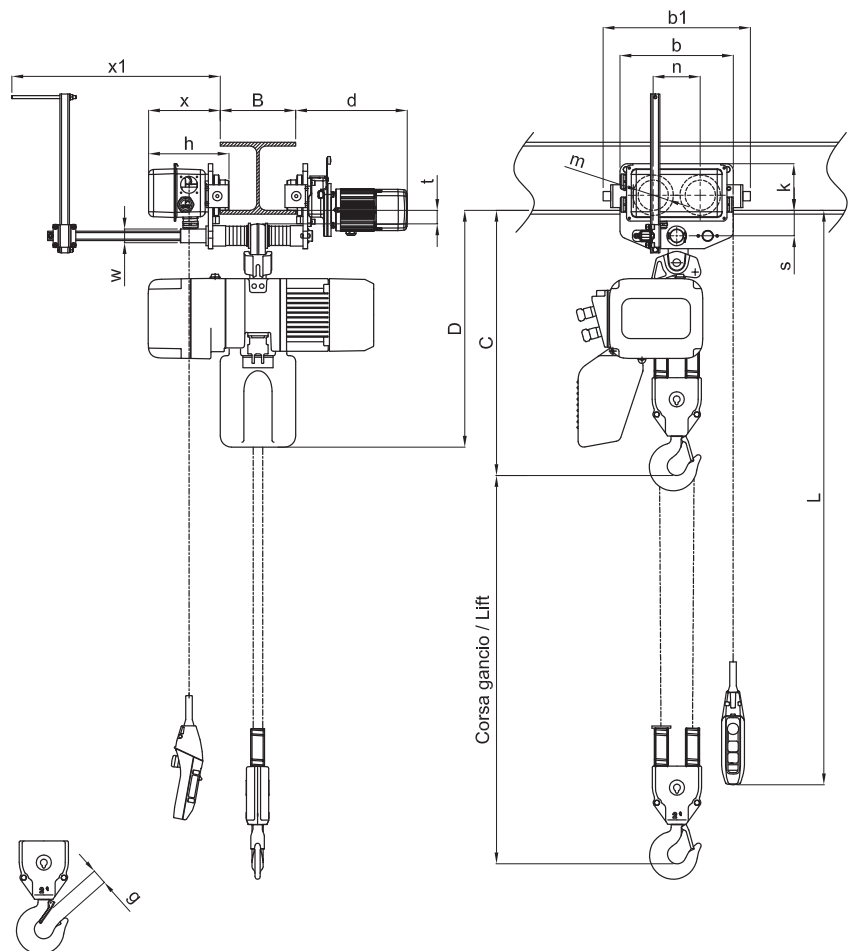
KRQ/3 TYPE

WLL 2000 kg - With electric trolley  
Single lifting speed - Single travel speed

### CARATTERISTICHE SPECIFICATION

- Power supply 380-440 V / 50-60 Hz
- Control Voltage 24 V
- Counter hour meter
- Upper lower limit switch
- Thermal protector
- IP 55 enclosure protection
- Nickel plated chain greatly resistant to fatigue and wear
- Trolleys wheels life lubricated
- Single shaft trolley to share the load on the 4 wheels
- Lugs provide protection from falling off the rail
- Rubber bumpers
- Minimum radius curve
- Wheels profile suitable for flat or tapered beams

- Alimentazione 380-440 V / 50-60 Hz
- Apparecchiatura in bassa tensione 24 V
- Contatore avviamenti/ore di funzionamento
- Finecorsa elettrico di salita e discesa
- Protezione termica motore
- Protezione paranco IP 55
- Catena Kito nickel plated con altissima resistenza alla corrosione e alla fatica
- Ruote carrello su cuscinetti lubrificati a vita
- Carico sempre distribuito sulle 4 ruote poiché le piastre ruotano sul perno del carrello
- Staffe anticarrucolamento
- Respingenti in gomma
- Raggio di curvatura ridotto
- Idonei a scorrere su travi ad ali piatte o inclinate grazie al profilo delle ruote



# Paranchi elettrici a catena serie KQ

KQ series electric chain hoists

## TIPO KRQ/3

Portata 2000 kg

Con carrello elettrico

Una vel. di sollevamento - Una vel. di traslazione

KRQ/3 TYPE

WLL 2000 kg - With electric trolley  
Single lifting speed - Single travel speed

### DATI TECNICI TECHNICAL DATA

Portata WLL	Tipo Type	Grandezza Body size	Corsa gancio STD Std lift	Cavo pulsantiera STD L Std push button cord	Motore sollevamento Lifting motor		Velocità sollevamento Lifting speed	Catena Chain		Classificazione ISO/FEM/ASME Classification ISO/FEM/ASME	Carico di prova Test load
					Potenza Output kW	R.I. ED %		Diametro x tiri Diameter x falls mm	n°		
t			m	m			50 Hz m/min.				t
2	KRQ 20C/3	D	3	2.5	1,8	60	3,5	7,7	2	M4 / 1Am / H4	2,5

Portata WLL	Tipo Type	Motore traslazione Traversing motor		Velocità traslazione Traversing speed	Larghezza trave B Flange width B		Raggio minimo curvatura Min. radius curve	Peso netto Net weight	Peso per ogni metro addizionale di corsa gancio Weight for additional one meter of lift
		Potenza Output kW	R.I. R.I. %ED		Standard	Option			
t				50 Hz m/min.	mm	mm	mm	Kg	Kg
2	KRQ 20C/3	0,1 o 0,18	40	10 o 20	da 82 a 200	da 201 a 305	800	104	2,60

- Nota: il raggio min. di curva può dipendere dalla larghezza della flangia. Contattare il rivenditore KITO più vicino per maggiori informazioni.
- Note: the minimum radius curve may depend on flange width. For further information, contact the nearest Kito dealer

### DIMENSIONI DIMENSIONS

Portata WLL	Tipo Type	Ingombro minimo Min headroom	Dimensioni Dimensions														
			C mm	D mm	b mm	b1 mm	d mm	g mm	h mm	k mm	m mm	n mm	s mm	t mm	x mm	x1 mm	w mm
t																	
2	KRQ 20C/3	700	630	300	366	295	37	213	123,5	80	124,5	67,5	34,5	190	552	36	

