

Paranchi elettrici a catena serie KQ

KQ series electric chain hoists

KITO

TIPO KRQ-D/3A

Portata 2000 kg

Con carrello elettrico

Due vel. di sollevamento - Due vel. di traslazione

KRQ-D/3A TYPE

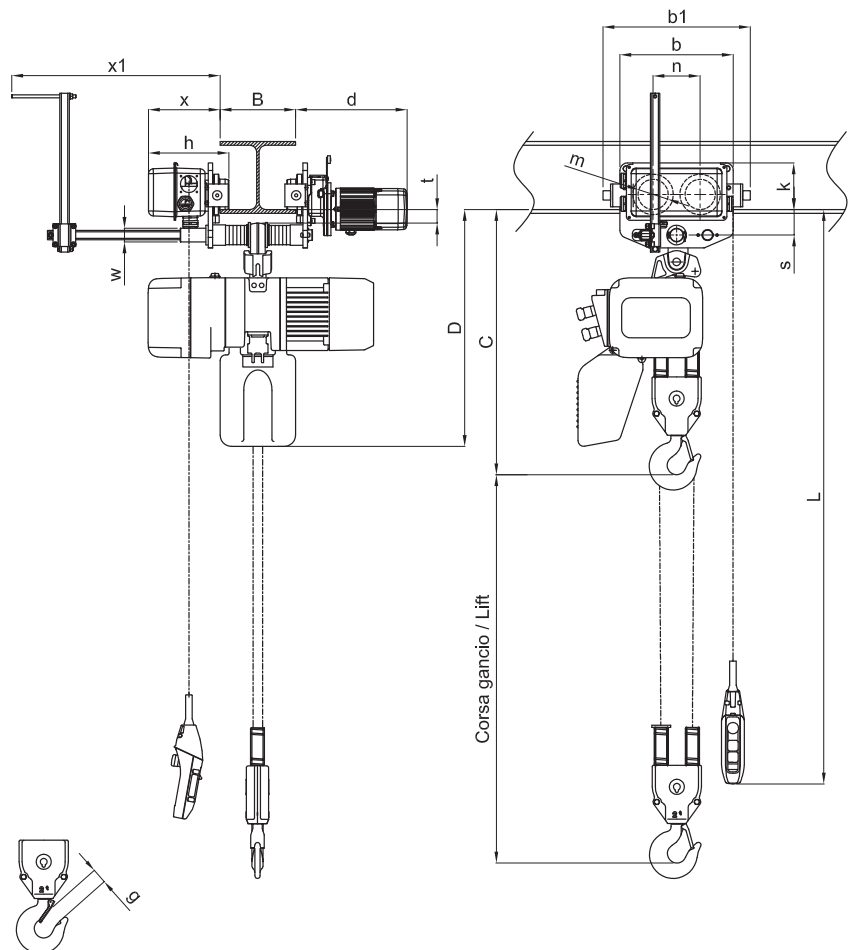
WLL 2000 kg - With electric trolley

Double lifting speed - Double travel speed

CARATTERISTICHE SPECIFICATION

- Power supply 380-440 V / 50-60 Hz
- Control Voltage 24 V
- Inverter to set the standard lifting speed ratio up to 12:1
- Counter hour meter
- Upper lower limit switch
- Thermal protector
- IP 55 enclosure protection
- Nickel plated chain greatly resistant to fatigue and wear
- Trolleys wheels with life lubricated wheels
- Single shaft trolley to share the load on the 4 wheels
- Lugs provide protection from falling off the rail
- Rubber bumpers
- Minimum radius curve
- Wheels profile suitable for flat or tapered beams

- Alimentazione 380-440 V / 50-60 Hz
- Apparecchiatura in bassa tensione 24 V
- Inverter integrato nel paranco con possibilità di impostare il rapporto tra le velocità di sollevamento fino a 12:1
- Contatore avviamenti/ore di funzionamento
- Finecorsa elettrico di salita e discesa
- Protezione termica motore
- Protezione paranco IP 55
- Catena Kito nickel plated con altissima resistenza alla corrosione e alla fatica
- Ruote carrello su cuscinetti lubrificati a vita
- Carico sempre distribuito sulle 4 ruote poiché le piastre ruotano sul perno del carrello
- Staffe anticarrucolamento
- Respingenti in gomma
- Idonei a scorrere su travi ad ali piatte o inclinate grazie al profilo delle ruote



Paranchi elettrici a catena serie KQ

KQ series electric chain hoists

TIPO KRQ-D/3A

Portata 2000 kg

Con carrello elettrico

Due vel. di sollevamento - Due vel. di traslazione

KRQ-D/3A TYPE

WLL 2000 kg - With electric trolley

Double lifting speed - Double travel speed

DATI TECNICI

TECHNICAL DATA

Portata WLL	Tipo Type	Grandezza Body size	Corsa gancio STD Std lift	Cavo pulsantiera STD L Std push button cord	Motore sollevamento Lifting motor		Velocità sollevamento Lifting speed (m/min.) 50 Hz			Catena Chain		Classificazione ISO/FEM/ASME Classification ISO/FEM/ASME	Carico di prova Test load
					Potenza Output	R.I. ED	Pre impostate Preset		Regolazione possibile Adjustable Alta-Bassa High-Low	Diametro x tiri Diameter x falls			
					kW	%	Alta High	Bassa Low		mm	n°		
2	KRQ 20CD/3A	D	3	2,5	1,8	40/20	4,1	0,7	da 4,1 a 0,4	7,7	2	M4 / 1Am / H4	2,5

• Nota: le velocità possono essere impostate con valori compresi tra Alta e Bassa con rapporto fino a 12:1 come indicato nella colonna "Regolazione possibile".

• Note: the speeds are adjustable between High and Low with ratio up to 12:1 as shown in the column "Adjustable".

Portata WLL	Tipo Type	Motore traslazione Traversing motor		Velocità traslazione Traversing speed		Larghezza trave B Flange width B		Raggio minimo curvatura Min. radius curve	Peso netto Net weight	Peso per ogni metro addizionale di corsa gancio Weight for additional one meter of lift
		Potenza Output	R.I. R.I.	(m/min.) 50 Hz		Standard	Option			
		kW	%ED	Alta High	Bassa Low	mm	mm			
2	KRQ 20CD/3A	0,18/0,06	30/15	20	5	da 82 a 200	da 201 a 305	800	104	2,60

• Nota: il raggio minimo di curva può dipendere dalle dimensioni della trave. Contattare il rivenditore Kito di fiducia per maggiori informazioni.

• Note: the min. radius curve may change according to the flange width. For further information, contact the nearest Kito dealer.

DIMENSIONI

DIMENSIONS

Portata WLL	Tipo Type	Ingombro minimo Min headroom	Dimensioni Dimensions													
			C mm	D mm	b mm	b1 mm	d mm	g mm	h mm	k mm	m mm	n mm	s mm	t mm	x mm	x1 mm
2	KRQ 20CD/3A	700	630	300	366	305	37	213	123,5	80	124,5	67,5	34,5	190	552	36