

Paranchi elettrici a catena serie KQ

KQ series electric chain hoists

KITO

TIPO KRQ/2S

Portata 2000 kg

Con carrello a spinta

Una velocità di sollevamento

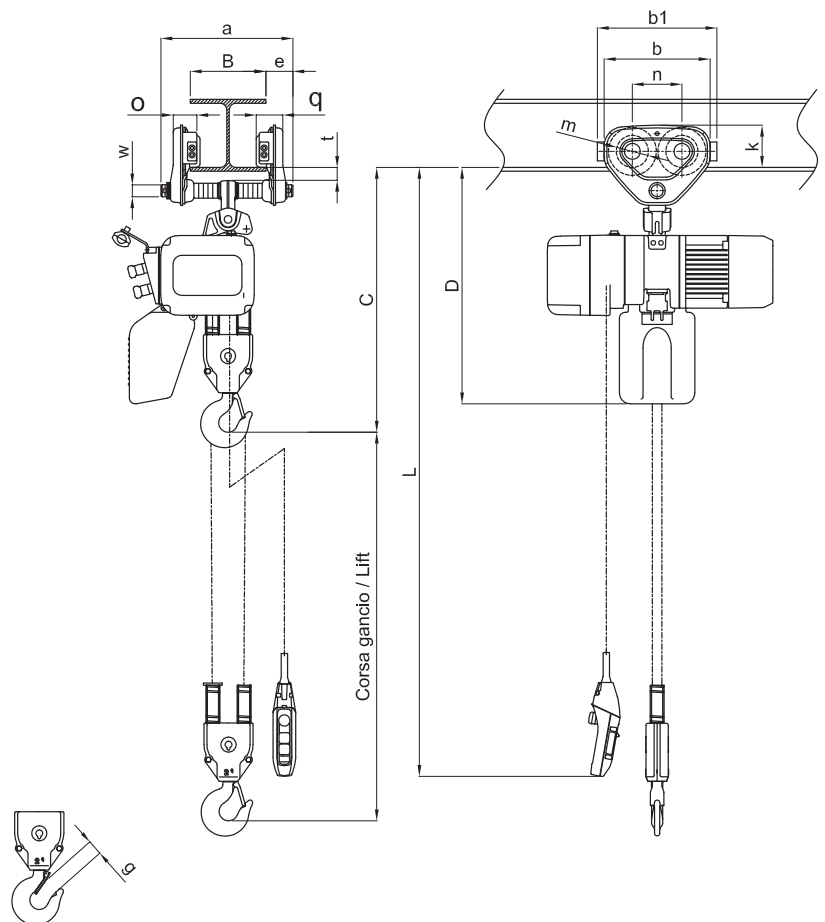
KRQ/2S TYPE

WLL 2000 kg - With plain trolley
Single lifting speed

CARATTERISTICHE SPECIFICATION

- Power supply 380-440 V / 50-60 Hz
- Control Voltage 24 V
- Counter hour meter
- Upper lower limit switch
- Thermal protector
- IP 55 enclosure protection
- Nickel plated chain greatly resistant to fatigue and wear
- Trolleys wheels life lubricated
- Single shaft trolley to share the load on the 4 wheels
- Lugs provide protection from falling off the rail
- Rubber bumpers
- Wheels profile suitable for flat or tapered beams

- Alimentazione 380-440 V / 50-60 Hz
- Apparecchiatura in bassa tensione 24 V
- Contatore avviamenti/ore di funzionamento
- Finecorsa elettrico di salita e discesa
- Protezione termica motore
- Protezione paranco IP 55
- Catena Kito nickel plated con altissima resistenza alla corrosione e alla fatica
- Ruote carrello su cuscinetti lubrificati a vita
- Carico sempre distribuito sulle 4 ruote poiché le piastre ruotano sul perno del carrello
- Staffe anticarrucolamento
- Respingenti in gomma
- Idonei a scorrere su travi ad ali piatte o inclinate grazie al profilo delle ruote



Paranchi elettrici a catena serie KQ

KQ series electric chain hoists

TIPO KRQ/2S
Portata 2000 kg
Con carrello a spinta
Una velocità di sollevamento

KRQ/2S TYPE
WLL 2000 kg - With plain trolley
Single lifting speed

DATI TECNICI TECHNICAL DATA

Portata WLL	Tipo Type	Grandezza Body size	Corsa gancio STD Std lift	Cavo pulsantiera STD L Std push button cord	Motore sollevamento Lifting motor		Velocità sollevamento Lifting speed	Catena Chain		Classificazione ISO/FEM/ASME Classification ISO/FEM/ASME	Carico di prova Test load
					Potenza Output kW	R.I. ED %		Diametro x tiri Diameter x falls			
t			m	m			50 Hz m/min.	mm	n°		t
2	KRQ 20C/2S	D	3	2,5	1,8	60	3,5	7,7	2	M4 / 1Am / H4	2,5

Portata WLL	Tipo Type	Larghezza trave B Flange width B		Raggio minimo curvatura Min. radius curve	Peso netto Net weight	Peso per ogni metro addizionale di corsa gancio Weight for additional one meter of lift
		Standard	Option			
t		mm	mm	mm	Kg	Kg
2	KRQ 20C/2S	da 82 a 204	da 205 a 305	1500	80	2,60

- Nota: il raggio minimo di curva può dipendere dalle dimensioni della trave. Contattare il rivenditore Kito di fiducia per maggiori informazioni.
- Note: the min. radius curve may change according to the flange width. For further information, contact the nearest Kito dealer.

DIMENSIONI DIMENSIONS

Portata WLL	Tipo Type	Ingombro minimo Min headroom	Dimensioni Dimensions												
			C mm	D mm	a mm	b mm	b1 mm	e mm	g mm	k mm	m mm	n mm	o mm	q mm	t mm
2	KRQ 20C/2S	695	620	350	280	316	69	37	112	85	131	63	71	34	32

