

# Paranchi manuali a catena serie K

K series manual chain hoists

**KITO**

**TIPO K/1G**  
Con gancio di sospensione

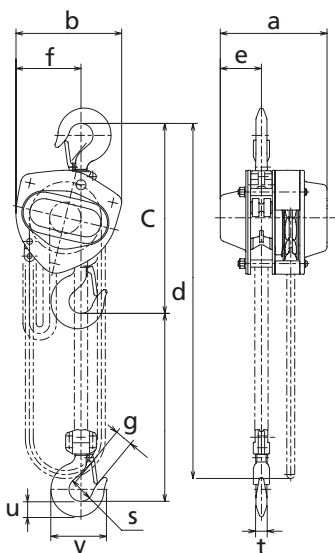
K/1G TYPE  
With hook suspension

## CARATTERISTICHE SPECIFICATION

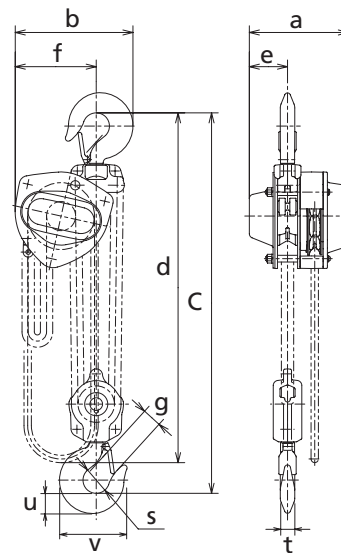
- Compact and robust steel body
- Sure and reliable mechanical brake double enclosure to keep out rainwater and dust
- Superior mechanical efficiency, all gears with bearings
- Quality steel: in case of overloading, hooks gradually deformed without breaking
- Kito nickel plated chain high resistant to corrosion and wear
- Guide rollers for the smooth running of the load chain
- Corrosion paint resistant
- Every hoist up to 5 t is tested with 50% overload (25% for higher capacities)
- Operating temperature:  $-40^{\circ}\text{C} \div 60^{\circ}\text{C}$
- Corpo di acciaio robusto e compatto
- Freno di assoluta sicurezza protetto da doppio involucro contro acqua e polvere
- Rendimento meccanico elevato, tutti gli ingranaggi sono montati su cuscinetti
- Materiali di qualità: in caso di sovraccarico i ganci tendono ad aprirsi senza rompersi
- Catena di carico Kito nickel plated con altissima resistenza alla corrosione e alla fatica
- Rulli guida per garantire sempre il perfetto scorrimento della catena
- Verniciatura resistente alla corrosione
- Ogni paranco fino a 5 t di portata è collaudato con il 50% di sovraccarico (25% per portate superiori)
- Temperatura di utilizzo:  $-40^{\circ}\text{C} \div 60^{\circ}\text{C}$



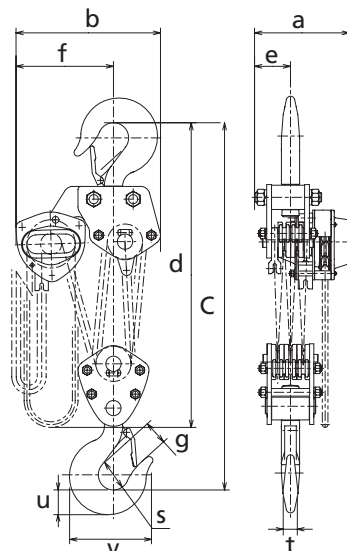
K 5-10-15-20-25



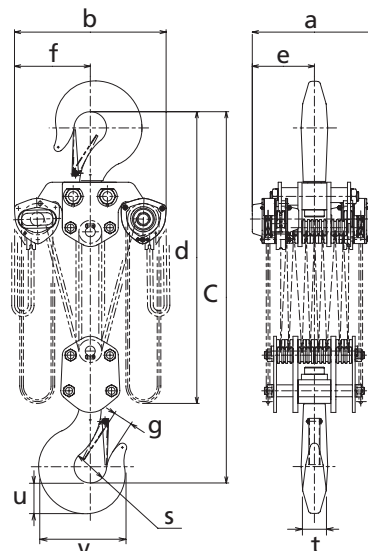
K 30-50



K 75-100-150



K 200-300-400-500



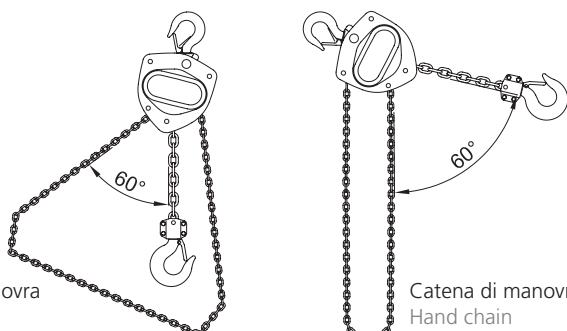
### DATI TECNICI TECHNICAL DATA

Portata WLL	Tipo Type	Corsa gancio STD Std lift	Sforzo sulla catena di manovra a pieno carico Chain pull to lift full load	Catena svolta per sollevare un metro Chain pulled to lift load 1 m	Carico di prova Test load	Catena di carico Load chain		Peso netto Net weight	Peso per ogni metro addizionale di corsa gancio Weight for additional one meter of lift
						Diametro x tiri Diameter x falls			
t		m	daN	m	t	mm	n°	Kg	Kg
0.5	K 5 S1/1G	3.0	24	25	0.75	5	1	11.0	1.5
1.0	K 10 S1/1G	3.0	29	43	1.50	6.3	1	12.5	1.8
1.5	K 15 S1/1G	3.0	35	57	2.36	7.1	1	15.5	2.1
2.0	K 20 S1/1G	3.0	36	70	3.00	8	1	20.0	2.3
2.5	K 25 S1/1G	3.0	33	99	3.75	9	1	27.0	2.7
3.0	K 30 S2/1G	3.0	36	114	4.50	7.1	2	24.0	3.2
5.0	K 50 S2/1G	3.0	34	198	7.50	9	2	41.0	4.4
7.5	K 75 S3/1G	3.5	35	297	9.30	9	3	63.0	6.2
10.0	K 100 S4/1G	3.5	36	396	12.50	9	4	83.0	7.9
15.0	K 150 S6/1G	3.5	37	594	18.75	9	6	155.0	11.4
20.0	K 200 S8/1G	3.5	36x2	396x2	25.00	9	8	235.0	15.8
30.0	K 300 S10/1G	3.5	42x2	495x2	37.50	9	10	310.0	19.2
40.0	K 400 S14/1G	3.5	42x2	693x2	50.00	9	14	480.0	26.2
50.0	K 500 S16/1G	3.5	48x2	792x2	62.50	9	16	640.0	29.7

- A richiesta può essere fornita qualsiasi lunghezza di catena.
- Any lift of chain is available on request.

Portata WLL	Tipo Type	Minima quota Min headroom	Dimensioni Dimensions									
			C mm	a mm	b mm	d mm	e mm	f mm	g mm	s mm	t mm	u mm
0.5	K5 S1/1G	285	158	161	3000	69	99	27.0	35.5	12.1	17.0	77
1.0	K10 S1/1G	295	162	161	3000	71	99	29.0	42.5	16.0	21.8	93
1.5	K15 S1/1G	350	171	182	3000	78	112	34.0	47.5	19.5	26.5	106
2.0	K20 S1/1G	375	182	202	3000	87	125	36.0	50.0	21.8	30.0	116
2.5	K25 S1/1G	420	192	233	3000	91	143	40.0	53.0	24.3	33.5	126
3.0	K30 S2/1G	510	171	235	3100	78	162	42.5	56.0	27.2	37.5	138
5.0	K50 S2/1G	600	192	282	3600	91	194	46.5	63.0	34.5	47.5	161
7.5	K75 S3/1G	770	192	373	4200	91	253	72.5	85.0	47.5	63.0	231
10.0	K100 S4/1G	760	192	438	4200	111	308	72.5	85.0	47.5	63.0	231
15.0	K150 S6/1G	1020	268	492	4700	119	337	80.0	100.0	60.0	80.0	275
20.0	K200 S8/1G	1180	374	746	4800	187	373	81.0	110.0	67.0	90.0	301
30.0	K300 S10/1G	1300	404	746	4800	202	373	103.0	125.0	85.0	112.0	367
40.0	K400 S14/1G	1480	502	760	4900	251	380	104.0	140.0	95.0	125.0	420
50.0	K500 S16/1G	1560	544	796	4900	272	398	112.0	155.0	106.0	140.0	468

- I paranchi possono essere utilizzati con un'inclinazione fino a 60° tra la catena di carico e l'operatore
- The hoists can be used at angles up to 60° between the load chain and the operator



Catena di manovra  
Hand chain

Catena di manovra  
Hand chain