

Paranchi manuali a catena serie CX

CX series manual chain hoists

KITO

SERIE CX

Con portata 250, 500 e 1000 kg

CX SERIES

WLL 250, 500 and 1000 kg

CARATTERISTICHE SPECIFICATION

- The Kito aluminium CX chain block is the smallest and lightest of the Kito hand chain blocks
- With lifting capacities from 250Kg up to 1000 Kg it is used wherever lifting is requires with ease of handling, portability and reliability
- Minimal overall height – extremely compact and lightweight design
- High quality aluminium housing without protruding bolts
- Millimetre accurate lifting movements and low manual operating force thanks to fine-toothed precision gearing
- High safety - overload protection as standard equipment
- Kito nickel plated load chain high resistant to corrosion and wear
- Operating temperature from -40°C to 60°C
- Il paranco di alluminio CX è il più piccolo e leggero dei paranchi manuali Kito
- Con portate di sollevamento da 250 kg fino a 1000 kg viene utilizzato ovunque siano richiesti facilità di movimentazione, portabilità e affidabilità
- Altezza complessiva ridottissima - design estremamente compatto e leggero
- Corpo paranco di alluminio di alta qualità senza bulloni sporgenti
- Movimenti di sollevamento precisi al millimetro e bassa forza di azionamento manuale grazie alla precisione degli ingranaggi a dentatura fine
- Elevata sicurezza: protezione da sovraccarico di serie
- Catena di carico Kito nickel plated con altissima resistenza alla corrosione e alla fatica
- Temperatura di esercizio da -40°C a 60°C



CX 003

Il paranco CX 003 ha un'altezza tra i ganci di soli 217 mm e un peso di 2,4 Kg.
The CX 003 has a minimum height of only 217 mm and an extremely lightweight design with a net weight of only 2,4 Kg.



CX 005

Il paranco CX 005 ha un'altezza tra i ganci di soli 260 mm e un peso di 4,5 Kg.
The CX 005 has a minimum height of only 260 mm and an extremely lightweight design with a net weight of only 4,5 Kg.



CX 010

Il paranco CX 010 ha un'altezza tra i ganci di soli 360 mm e un peso di 7,3 Kg.
The CX 010 has a minimum height of only 360 mm and an extremely lightweight design with a net weight of only 7,3 Kg.

Paranchi manuali a catena serie CX

CX series manual chain hoists

KITO

SERIE CX
Con portata 250, 500 e 1000 kg

CX SERIES
WLL 250, 500 and 1000 kg

DESIGN COMPATTO COMPACT DESIGN

High quality aluminium housing without protruding bolts
Ergonomic, lightweight and minimized risks of injury. Heat treated steel frame with bearings for gear and load wheel. Ensures stable and safe rotation of gearbox and pinion shaft.

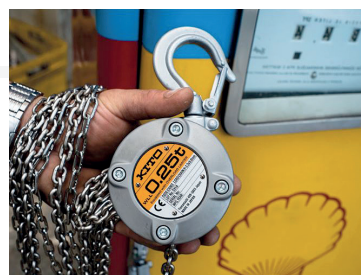
Corpo paranco di alluminio di alta qualità senza bulloni sporgenti. Ergonomico, leggero e con rischi di lesioni ridotti al minimo. Telaio di acciaio trattato termicamente con ingranaggi e noce di carico con cuscinetti. Garantisce una rotazione stabile e sicura degli ingranaggi e del pignone.



LEGGERO E COMPATTO LIGHT AND COMPACT

With a net weight of 2,4 Kg, a minimum headroom of 217 mm and a load capacity of 250Kg, the Kito CX 003 manual chain hoist is one of the smallest and lightest chain hoists available. The device has an operating force of only 14,7 daN, making it one of the easiest hoists to operate in the world.

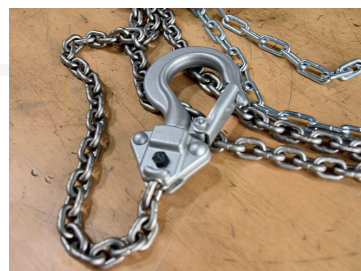
Con un peso netto di 2,4 Kg, un'altezza minima di 217 mm e una capacità di carico di 250Kg, CX 003 è uno dei paranchi a catena più piccoli e leggeri disponibili. Il paranco richiede uno sforzo di manovra di soli 14,7 daN, che lo rende uno dei paranchi più facili da manovrare al mondo.



CATENA NICKEL PLATED NICKEL PLATED LOAD CHAIN

Nickel plated load chain grade 100, corrosion resistant and low wear, quality and resistance unique in the market.

Catena di carico nichelata grado 100, qualità e resistenza alla corrosione e all'usura uniche nel mercato.



SICUREZZA GANCIO GUIDED HOOK LOCK

The upper and lower hooks have a particularly large inner diameter and sufficient space for slings. The hook jaw safety device with guided hook interlock on the upper and lower hooks prevent slings from slipping out unintentionally.

I ganci superiore e inferiore hanno un diametro interno particolarmente grande e spazio sufficiente per le imbracature. Il dispositivo di sicurezza trova una sede di riscontro sui ganci superiore e inferiore impedendo alle brache di scivolare fuori involontariamente.



PROTEZIONE DA SOVRACCARICO OVERLOAD PROTECTION

Overload protection is standard on the CX. Prevents dangerous situations in the event of incorrect operation of the chain hoist.

La protezione da sovraccarico è di serie sul CX. Previene situazioni pericolose in caso di utilizzo errato del paranco a catena.



Paranchi manuali a catena serie CX

CX series manual chain hoists

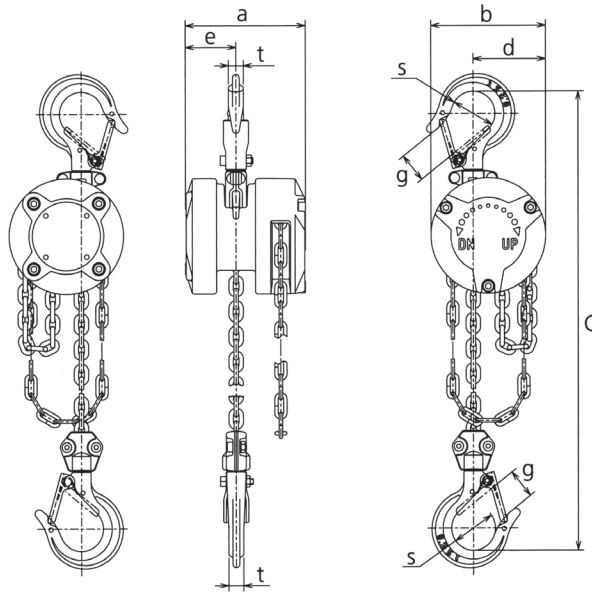
KITO

SERIE CX

Con portata 250, 500 e 1000 kg

CX SERIES

WLL 250, 500 and 1000 kg



Paranchi manuali a catena serie CX

CX series manual chain hoists

KITO

SERIE CX

Con portata 250, 500 e 1000 kg

CX SERIES

WLL 250, 500 and 1000 kg

DATI TECNICI

TECHNICAL DATA

Portata WLL	Tipo Type	Corsa gancio STD Std lift	Catena di manovra STD Std Hand chain	Sforzo sulla catena di manovra a pieno carico Hand pull to lift full load	Catena svolta per sollevare 1 m Chain pulled to lift load 1 m	Catena di carico Load chain		Carico di prova Test load	Peso con 3 m di corsa gancio Weight with 3 m lift	Peso per ogni metro addizionale di corsa gancio Weight for additional one meter of lift
						Diametro x tiri Diameter x falls	n°			
Kg		m	m	daN	m	mm	n°	Kg	Kg	Kg/m
250	CX003	3	3	14,7	33,8	3,2	1	310	2,4	0,4
500	CX005	3	3	18,7	42,8	4,3	1	630	4,5	0,9
1000	CX010	3	3	19,3	85,6	4,3	2	1250	7,3	7,8

Portata WLL	Tipo Type	Dimensioni Dimensions							
		a mm	b mm	c mm	d mm	e mm	g mm	s mm	t mm
250	CX003	88	84	217	53	37	21	32	11
500	CX005	102	102	260	66	44	24,5	35,5	12
1000	CX010	103	122	360	44	87	29	42,5	15

