

# Paranchi manuali a catena serie K - Versione Atex

K series manual chain hoists - Atex version

KITO



TIPO K/1G - Con gancio di sospensione  
K/1G TYPE - With hook suspension

## CARATTERISTICHE SPECIFICATION

K series manual chain hoists and trolleys are suitable for use in various industries such as chemical, oil and gas, pharmaceutical, refineries, paint shops and any areas where gas vapours, dust and potentially explosive atmospheres may occur.

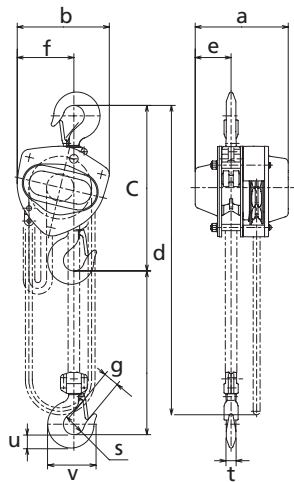
- Conforms to Atex Directive 2014/34/EU
- Capacities from 500 Kg to 30 t
- Operating temperature: -40°C / 60°C
- All steel body
- High performance brake with safety pawl, with double enclosure against water and dust
- High efficiency drive
- Kito nickel plated chain high resistant to corrosion and wear
- Hoists and trolleys are supplied with the following ratings:
  - ⚡ II 2G Ex h IIB T4 Gc X / ⚡ II 2D Ex h III B T130°C Db X
 Upon demand different markings
- According to the marking, hoists and trolleys can be supplied as follows:
  - Electro-plated load chain or nickel plated corrosion resistant
  - Stainless steel hand chain
  - Copper or bronze coated hooks and safety latches
  - As option with overload limiter and chain container

I paranchi manuali K in versione Atex con i relativi carrelli di traslazione sono indicati per impiego in impianti chimici, farmaceutici, petroliferi, raffinerie, impianti di verniciatura e tutte quelle applicazioni dove possono essere presenti gas, vapori, polveri e atmosfere potenzialmente esplosive.

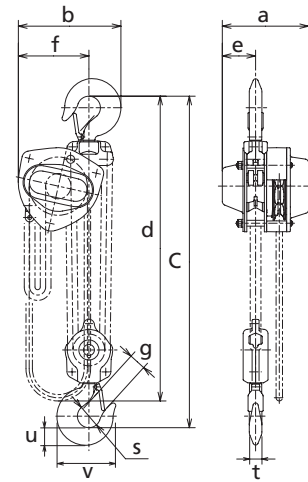
- In accordo alla Direttiva Atex 2014/34/UE
- Portate da 500 Kg a 30 t
- Temperatura di impiego: -40°C / 60°C
- Corpo interamente di acciaio
- Freno ad altissime prestazioni con saltarello di sicurezza, protetto dall'acqua e dalla polvere in un doppio involucro
- Rendimento meccanico elevato
- Catena di carico Kito nickel plated con altissima resistenza alla corrosione e alla fatica
- I paranchi ed i carrelli vengono forniti di serie con le seguenti marcature:
  - ⚡ II 2G Ex h IIB T4 Gc X / ⚡ II 2D Ex h III B T130°C Db X
 Su richiesta con marcature differenti
- In base alla classificazione i paranchi possono essere forniti con:
  - Catena di carico zincata oppure con rivestimento al nickel con resistenza superiore alla corrosione
  - Catena di manovra di acciaio inossidabile
  - Ganci rivestiti a spessore di rame o bronzo
  - Su richiesta disponibili con limitatore di carico e sacco raccogli catena



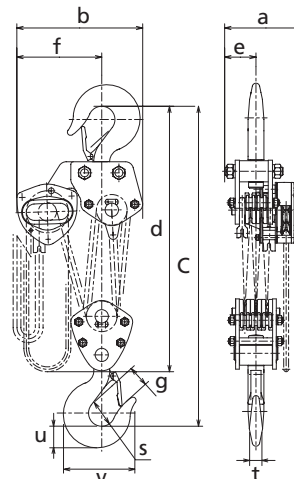
K 5-10-15-20-25



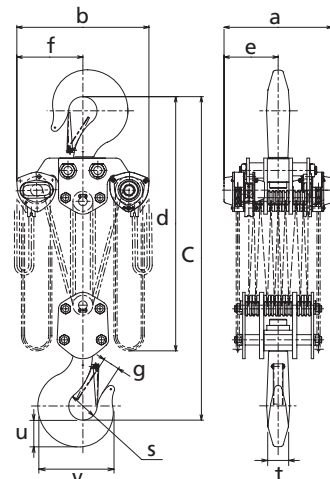
K 30-50



K 75-100-150



K 200-300-400-500



### DATI TECNICI TECHNICAL DATA

Portata WLL	Tipo Type	Corsa gancio STD Standard lift	Catena di manovra STD STD hand chain	Sforzo sulla catena di manovra a pieno carico Chain pull to lift full load	Catena svolta per sollevare il carico 1 metro Chain pulled to lift load 1 m	Catena di carico Load chain		Carico di prova Test load	Peso netto Net weight	Peso per ogni metro addizionale di corsa gancio Weight for additional one meter of lift
						Diametro x tiri Diameter x falls				
t		m	m	daN	m	mm	n°	t	Kg	Kg
0,5	K 5 S1/1G - Atex	3,0	2,5	24	25	5	1	0,75	11,0	1,5
1	K 10 S1/1G - Atex	3,0	2,5	29	43	6,3	1	1,50	12,5	1,8
1,5	K 15 S1/1G - Atex	3,0	2,5	35	57	7,1	1	2,36	15,5	2,1
2	K 20 S1/1G - Atex	3,0	2,5	36	70	8	1	3,00	20,0	2,3
2,5	K 25 S1/1G - Atex	3,0	2,5	33	99	9	1	3,75	27,0	2,7
3	K 30 S2/1G - Atex	3,0	2,5	36	114	7,1	2	4,75	24,0	3,2
5	K 50 S2/1G - Atex	3,0	2,5	34	198	9	2	7,50	41,0	4,4
7,5	K 75 S3/1G - Atex	3,5	3,0	35	297	9	3	11,25	63,0	6,2
10	K 100 S4/1G - Atex	3,5	3,0	36	396	9	4	15,00	83,0	7,9
15	K 150 S6/1G - Atex	3,5	3,0	37	594	9	6	20,50	155,0	11,4
20	K 200 S8/1G - Atex	3,5	3,0	36 x 2	396 x 2	9	8	30,00	235,0	15,8
30	K 300 S10/1G - Atex	3,5	3,0	43 x 2	495 x 2	9	10	40,00	310,0	19,2

- A richiesta può essere fornita qualsiasi lunghezza di catena.
- Any lift of chain is available on request.

Portata WLL	Tipo Type	Minima quota Min headroom	Dimensioni Dimensions									
			c mm	a mm	b mm	d mm	e mm	f mm	g mm	s mm	t mm	u mm
0.5	K 5 S1/1G - Atex	285	158	161	3000	69	99	27.0	35.5	12.1	17.0	77
1.0	K 10 S1/1G - Atex	295	162	161	3000	71	99	29.0	42.5	16.0	21.8	93
1.5	K 15 S1/1G - Atex	350	171	182	3000	78	112	34.0	47.5	19.5	26.5	106
2.0	K 20 S1/1G - Atex	375	182	202	3000	87	125	36.0	50.0	21.8	30.0	116
2.5	K 25 S1/1G - Atex	420	192	233	3000	91	143	40.0	53.0	24.3	33.5	126
3.0	K 30 S2/1G - Atex	510	171	235	3100	78	162	42.5	56.0	27.2	37.5	138
5.0	K 50 S2/1G - Atex	600	192	282	3600	91	194	46.5	63.0	34.5	47.5	161
7.5	K 75 S3/1G - Atex	770	192	373	4200	91	253	72.5	85.0	47.5	63.0	231
10.0	K 100 S4/1G - Atex	760	192	438	4200	111	308	72.5	85.0	47.5	63.0	231
15.0	K 150 S6/1G - Atex	1020	268	492	4700	119	337	80.0	100.0	60.0	80.0	275
20.0	K 200 S8/1G - Atex	1180	374	746	4800	187	373	81.0	110.0	67.0	90.0	301
30.0	K 300 S10/1G - Atex	1300	404	746	4800	202	373	103.0	125.0	85.0	112.0	367

