

Paranchi manuali a catena serie K - Versione Atex

K series manual chain hoists - Atex version

KITO



TIPO K/2 - Con carrello meccanico
K/2 TYPE - With geared trolley

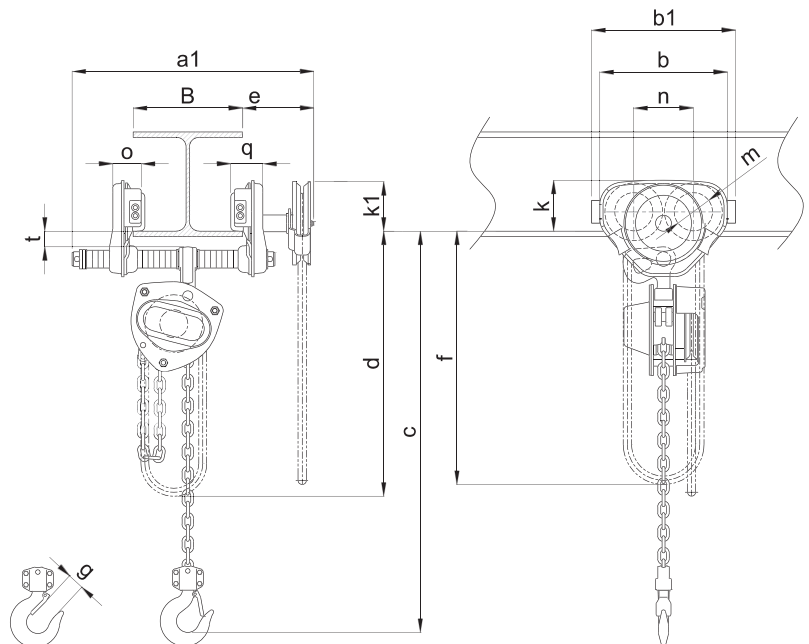
CARATTERISTICHE SPECIFICATION

K series manual chain hoists and trolleys are suitable for use in various industries such as chemical, oil and gas, pharmaceutical, refineries, paint shops and any areas where gas vapours, dust and potentially explosive atmospheres are present

- Conforms to Atex Directive 2014/34/EU
- Capacities from 500 Kg to 30 t
- Operating temperature: -40°C / 60°C
- All steel body
- High performance brake with safety pawl, with double enclosure against water and dust
- High efficiency drive
- Kito nickel plated chain high resistant to corrosion and wear
- Hoists and trolleys are supplied with the following ratings:
 - ⚠ II 2G Ex h IIB T4 Gc X / ⚠ II 2D Ex h III B T130°C Db X
 Upon demand different markings
- According to the marking, hoists and trolleys can be supplied as follows:
 - Electro-plated load chain or nickel plated corrosion resistant
 - Stainless steel hand chain
 - Copper or bronze coated hooks and safety latches
- As option with overload limiter and chain container

I paranchi manuali K in versione Atex con i relativi carrelli di traslazione sono indicati per impiego in impianti chimici, farmaceutici, petroliferi, raffinerie, impianti di verniciatura e tutte quelle applicazioni dove possono essere presenti gas, vapori, polveri e atmosfere potenzialmente esplosive.

- In accordo alla Direttiva Atex 2014/34/UE
- Portate da 500 Kg a 30 t
- Temperatura di impiego: -40°C / 60°C
- Corpo interamente di acciaio
- Freno ad altissime prestazioni con saltarello di sicurezza, protetto dall'acqua e dalla polvere in un doppio involucro
- Rendimento meccanico elevato
- Catena di carico Kito nickel plated con altissima resistenza alla corrosione e alla fatica
- I paranchi ed i carrelli vengono forniti di serie con le seguenti marcature:
 - ⚠ II 2G Ex h IIB T4 Gc X / ⚠ II 2D Ex h III B T130°C Db X
 Su richiesta con marcature differenti
- In base alla classificazione i paranchi possono essere forniti con:
 - Catena di carico zincata oppure con rivestimento al nickel con resistenza superiore alla corrosione
 - Catena di manovra di acciaio inossidabile
 - Ganci rivestiti a spessore di rame o bronzo
- Su richiesta disponibili con limitatore di carico e sacco raccoglicatena





DATI TECNICI TECHNICAL DATA

Portata WLL	Tipo Type	Corsa gancio STD Standard lift	Catena di manovra STD STD hand chain	Sforzo sulla catena di manovra a pieno carico (sollevamento) Chain pull to lift full load (lifting)	Catena svolta per sollevare il carico 1 metro Chain pulled to lift load 1 m	Sforzo sulla catena di manovra a pieno carico (traslazione) Chain pull to traverse full load (traversing)	Larghezza trave B Flange width B		Raggio minimo curvatura* Min. radius curve*	Catena di carico Load chain		Carico di prova Test load	Peso netto Net weight	Peso per ogni metro addizionale di corsa gancio Weight for additional one meter of lift
							Standard	Option		Diametro x tiri Diameter x falls				
t		m	m	daN	m	daN	mm	mm	mm	mm	n°	t	Kg	Kg
0,5	K 5 S1/2 - Atex	3,0	2,5	24	25	1	58÷163	164÷305	1300	5	1	0,75	23,0	1,5
1	K 10 S1/2 - Atex	3,0	2,5	29	43	2	58÷163	164÷305	1300	6,3	1	1,50	24,0	1,8
1,5	K 15 S1/2 - Atex	3,0	2,5	35	57	3	82÷204	205÷305	1500	7,1	1	2,36	32,0	2,1
2	K 20 S1/2 - Atex	3,0	2,5	36	70	4	82÷204	205÷305	1500	8	1	3,00	37,0	2,3
2,5	K 25 S1/2 - Atex	3,0	2,5	33	99	5	82÷204	205÷305	1700	9	1	3,75	52,0	2,7
3	K 30 S2/2 - Atex	3,0	2,5	36	114	6	82÷204	205÷305	1700	7,1	2	4,75	48,0	3,2
5	K 50 S2/2 - Atex	3,0	2,5	34	198	14	100÷204	205÷305	2300	9	2	7,50	94,0	4,4
7,5	K 75 S3/2 - Atex	3,5	3,0	35	297	23	150÷220	221÷305	3000	9	3	11,25	175,0	6,2
10	K 100 S4/2 - Atex	3,5	3,0	36	396	30	150÷220	221÷305	3000	9	4	15,00	196,0	7,9
15	K 150 S6/2 - Atex	3,5	3,0	37	594	23 x 2	150÷220	221÷305	∞	9	6	22,00	415,0	11,4
20	K 200 S8/2 - Atex	3,5	3,0	36 x 2	396 x 2	30 x 2	150÷220	221÷305	∞	9	8	30,00	505,0	15,8
30	K 300 S10/2 - Atex	3,5	3,0	43 x 2	495 x 2	45 x 2	150÷220	221÷305	∞	9	10	40,00	670,0	19,2

- Il raggio minimo di curvatura può variare in funzione della trave.
- Min radius curve may change according to the beam type.

Portata WLL	Tipo Type	Minima quota Min headroom	Dimensioni Dimensions													
			C mm	a1 mm	b mm	b1 mm	d mm	e mm	f mm	g mm	k mm	k1 mm	m mm	n mm	o mm	q mm
0.5	K 5 S1/2 - Atex	305	309	236	272	3000	116 (152)	2700	27	95	106	71	112.0	50	56	28
1.0	K 10 S1/2 - Atex	305	309	236	272	3000	116 (152)	2700	29	95	106	71	112.0	50	56	28
1.5	K 15 S1/2 - Atex	365	385	280	316	3000	154	2700	34	112	109	85	131.0	63	71	34
2.0	K 20 S1/2 - Atex	380	385	280	316	3000	154	2700	36	112	109	85	131.0	63	71	34
2.5	K 25 S1/2 - Atex	435	398	324	374	3000	157	2700	40	134	114	100	152.0	74	80	36
3.0	K 30 S2/2 - Atex	535	398	324	374	3100	157	2700	42,5	134	114	100	152.0	74	80	36
5.0	K 50 S2/2 - Atex	660	400	400	450	3600	156	3200	46,5	144	131	118	178.0	70	81	46,5
7.5	K 75 S3/2 - Atex	870	523	492	582	4300	185 (415)	3700	72,5	170	165	147 (155)	196.5	104	120	55
10.0	K 100 S4/2 - Atex	860	523	492	582	4300	185 (415)	3700	72,5	170	165	147 (155)	196.5	104	120	53
15.0	K 150 S6/2 - Atex	1150	540	1012	1092	4800	185 (415)	4200	80	170	165	147 (155)	716.5	104	120	62
20.0	K 200 S8/2 - Atex	1310	540	1012	1092	4900	185 (415)	4200	81	170	165	147 (155)	716.5	104	120	62
30.0	K 300 S10/2 - Atex	1450	-	-	-	5000	185 (415)	4700	103	-	-	-	-	-	-	-

- Le misure della quota a1 sono riferite a carrelli con perno standard.
- Tra parentesi dimensioni con pignone volante di manovra lungo.
- Dimensions a1 are referred to trolleys with standard shaft.
- Between () dimension with long hand wheel shaft.

