

## Gru a bandiera mobili

Mobile jib cranes

## TIPO CZ / CTZ / C2TZ con plinto mobile

CZ / CTZ / C2TZ TYPE  
with mobile plinth

### CARATTERISTICHE

#### SPECIFICATION

Mobile jib cranes, suitable for movement throughout the work area by forklift or overhead crane thanks to the movable plinth without the need for floor anchoring.

Available in versions with a jib in a channel profile, a underbraced and a overbraced jib.

Load capacity: from 125 kg to 500 kg

Column: standard FAS height or upon request

Jib: up to 6 m depending on the load capacity

Rotation: manual 270° with a rotation stop device adjustable on site

Gru a bandiera mobili, idonee per essere movimentate in tutta l'area di lavoro tramite muletto o carroponete grazie al plinto spostabile senza il vincolo di un ancoraggio nel pavimento.

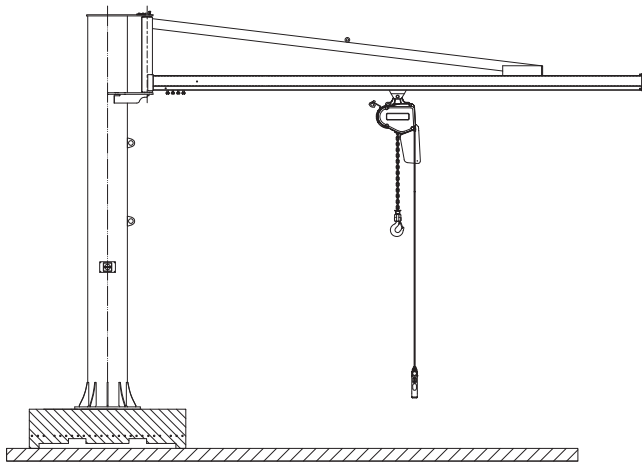
Disponibili nelle versioni con braccio in canalina, in trave a sbalzo e in trave con tirante di sostegno.

**Portata:** da 125 kg a 500 kg

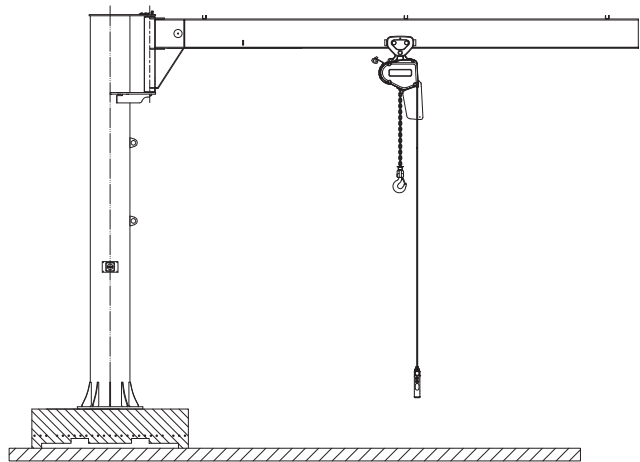
**Colonna:** altezza standard FAS o a richiesta

**Braccio:** fino a 6 m in base alla portata

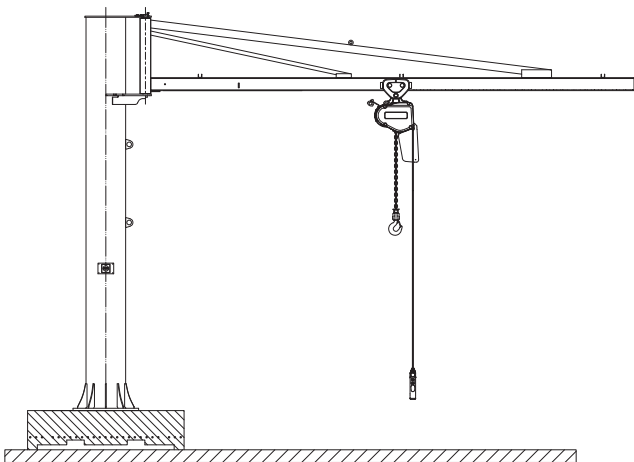
**Rotazione:** manuale 270° con dispositivo di fermo di rotazione regolabile in opera



Gru con braccio in canalina e plinto mobile tipo CZ  
CZ type crane with channel profile jib and mobile plinth



Gru con braccio in trave a sbalzo e plinto mobile tipo CTZ  
CTZ type crane with underbraced jib and mobile plinth



Gru a colonna con braccio in trave con tiranti e plinto mobile tipo C2TZ  
C2TZ type crane with overbraced jib and mobile plinth