

Gru a bandiera mobili

Mobile jib cranes

TIPO CZK / CTZK con plinto mobile in cassone metallico

CZK / CTZK TYPE
with mobile plinth in a steel box

CARATTERISTICHE

SPECIFICATION

Mobile jib cranes, suitable for movement throughout the work area by forklift or overhead crane thanks to the movable plinth without the need for floor anchoring.

Available in versions with a jib in a channel profile and a underbraced jib.

Load capacity: from 125 kg to 500 kg
Column: standard FAS height or upon request
Jib: up to 6 m depending on the load capacity
Rotation: manual 270° with a rotation stop device adjustable on site

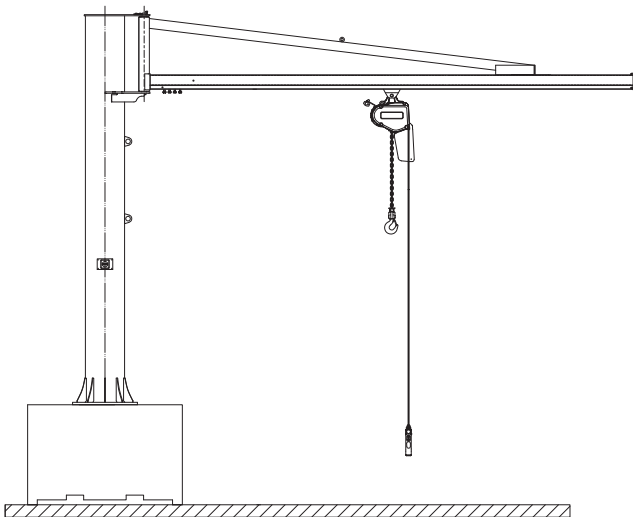
The steel box is supplied complete of rods for anchoring. Concrete and assembly are the responsibility of the customer.

Gru a bandiera mobili, idonee per essere movimentate in tutta l'area di lavoro tramite muletto o carroponte grazie al plinto spostabile senza il vincolo di un ancoraggio nel pavimento.

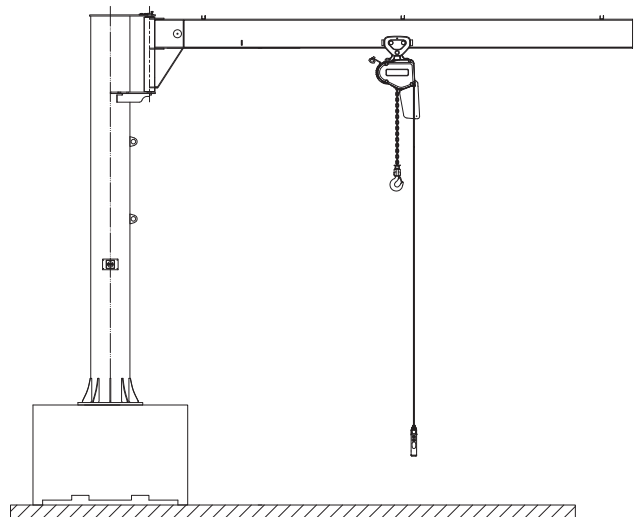
Disponibili nelle versioni con braccio in canalina e in trave a sbalzo.

Portata: da 125 kg a 500 kg
Colonna: altezza standard FAS o a richiesta
Braccio: fino a 6 m in base alla portata
Rotazione: manuale 270° con dispositivo di fermo di rotazione regolabile in opera

Il cassone metallico viene fornito completo di tirafondi. A carico del cliente il calcestruzzo e il montaggio.



Gru con braccio in canalina e plinto mobile tipo CZK
CZK type crane with channel profile jib and mobile plinth



Gru con braccio in trave a sbalzo e plinto mobile tipo CTZK
CTZK type crane with underbraced jib and mobile plinth