

CARATTERISTICHE
SPECIFICATION

The eepos one kit is the most extensive aluminium crane system with the largest variety to guarantee a high degree of ergonomics and energy efficiency.

By the use of aluminium alloy EN AW 6063 T66 eepos designed a modular kit for area crane systems for loads up to 2.000 kg. It is safe and reliable in factories, on production lines, assembly lines, to workstations and even in harsh environments.

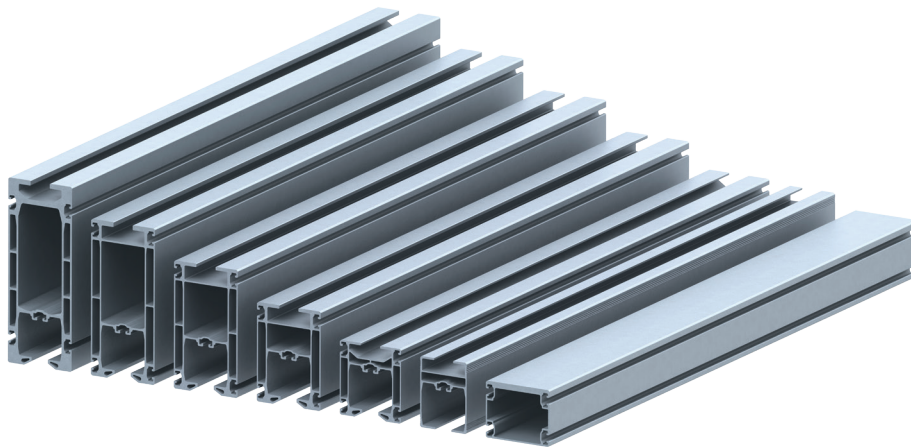
The precise interaction of forged aluminum trolleys and the track area in the extruded aluminium profiles is the basis for the successful smooth running without any blocking. The accessories are made largely of galvanized steel or reinforced high-performance plastics

Eepos one è un sistema di gru di alluminio completo con un'ampia varietà di componenti per offrire sempre la soluzione migliore garantendo un elevato grado di ergonomia ed efficienza energetica.

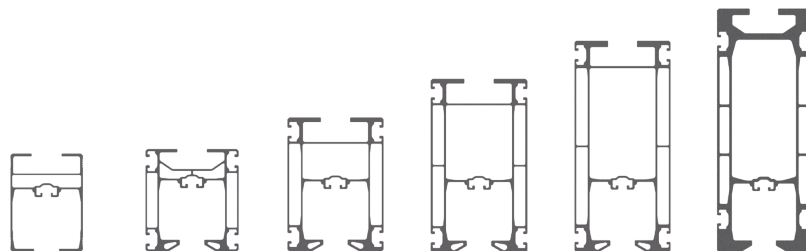
Realizzati di lega di alluminio EN AW 6063 T66, eepos ha progettato un kit modulare per sistemi di gru per carichi fino a 2.000 kg. È sicuro e affidabile in fabbriche, linee di produzione, linee di assemblaggio, postazioni di lavoro e persino in ambienti ostili.

La precisa interazione tra i carrelli in alluminio forgiato e la superficie di scorrimento dei profili in alluminio estruso è la base per un funzionamento fluido e senza impuntamenti.

Gli accessori sono realizzati principalmente in acciaio zincato o in materiali plastici rinforzati ad alte prestazioni.



DATI TECNICI
TECHNICAL DATA



Profilo Profile	XS	S	M	L	XL	XXL	Rinforzo Reinforcement
Altezza profilo (mm) Profile height (mm)	100	105	140	180	220	260	80
Larghezza profilo (mm) Profile width (mm)	73	96	100	100	100	100	99,5
Peso proprio (kg/m) Own weight (kg/m)	3	5	7	8,5	10	18,5	4

NORME E STANDARD APPLICATI
APPLIED STANDARDS AND NORMS

All crane systems that are designed according to eePOS specifications comply with the state of the art and applicable requirements. Depending on the requirements declaration of incorporation, certificate of conformity or inspection books are supplied for the eePOS one modular construction kit.

Tutti i sistemi di gru progettati secondo le specifiche eePOS sono conformi allo stato dell'arte e ai requisiti applicabili. A seconda dei requisiti, per il kit di costruzione modulare eePOS one vengono forniti una dichiarazione di incorporazione, un certificato di conformità e un manuale di montaggio, uso e manutenzione.

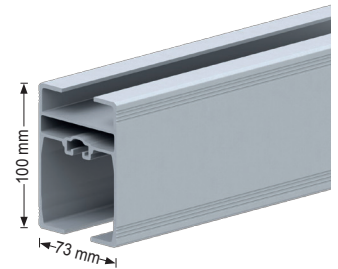


PROFILO DI ALLUMINIO XS (MAX 125 KG)

- Carichi di lavoro fino a 125 Kg
- Interasse max tra sospensioni 2,3 m
- Freccia: 1/500
- Peso 3 Kg/m

ALUMINIUM CRANE PROFILE XS (MAX 125 KG)

- Working loads up to 125 Kg
- Mounting distance max 2,3 m
- Bending line: 1/500
- Weight 3 Kg/m

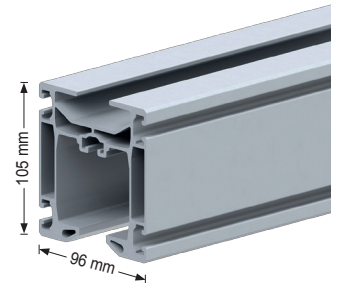


PROFILO DI ALLUMINIO S (MAX 250 KG)

- Carichi di lavoro fino a 250 Kg
- Interasse max tra sospensioni 2,4 m
- Freccia: 1/500
- Peso 5 Kg/m

ALUMINIUM CRANE PROFILE S (MAX 250 KG)

- Working loads up to 250 Kg
- Mounting distance max 2,4 m
- Bending line: 1/500
- Weight 5 Kg/m

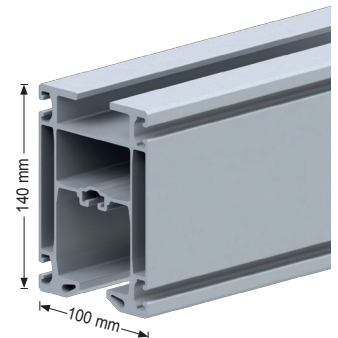


PROFILO DI ALLUMINIO M (MAX 500 KG)

- Carichi di lavoro fino a 500 Kg
- Carichi di lavoro superiori in combinazione con il profilo di rinforzo
- Impiego con 2 carrelli per carichi superiori a 500 Kg
- Interasse max tra sospensioni 2,7 m
- Freccia: 1/500
- Peso 7 Kg/m

ALUMINIUM CRANE PROFILE M (MAX 500 KG)

- Working loads up to 500 Kg
- Combineable with reinforcement profile to increase working load limits
- For loads over 500 Kg 2 trolleys must be used
- Mounting distance max 2,7 m
- Bending line : 1/500
- Weight 7 Kg/m

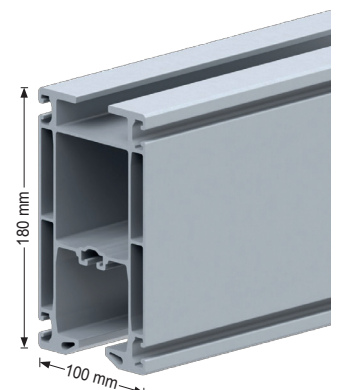


PROFILO DI ALLUMINIO L (MAX 1200 KG)

- Carichi di lavoro fino a 1200 Kg
- Carichi di lavoro superiori in combinazione con il profilo di rinforzo
- Impiego con 2 carrelli per carichi superiori a 600 Kg
- Interasse max tra sospensioni 3,5 m
- Freccia: 1/500
- Peso 8,5 Kg/m

ALUMINIUM CRANE PROFILE L (MAX 1200 KG)

- Working loads up to 1200 Kg
- Combineable with reinforcement profile to increase working load limits
- For loads over 600 Kg 2 trolleys must be used
- Mounting distance max 3,5 m
- Bending line: 1/500
- Weight 8,5 Kg/m

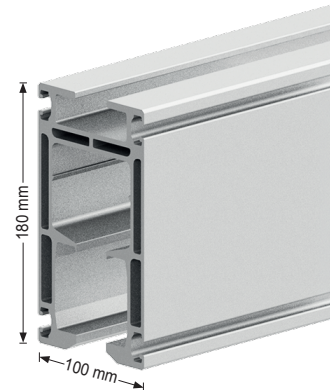


PROFILO DI ALLUMINIO L (MAX 1200 KG) CON LINEA DI ALIMENTAZIONE INTEGRATA

- Carichi di lavoro fino a 1200 Kg
- Carichi di lavoro superiori in combinazione con il profilo di rinforzo
- Impiego con 2 carrelli per carichi superiori a 600 Kg
- Interasse max tra sospensioni 3,5 m
- Freccia: 1/500
- Peso 8,5 Kg/m
- Linea di alimentazione integrata 400V con assorbimento max 32 A

ALUMINIUM CRANE PROFILE L (MAX 1200 KG) WITH INTERNAL CONDUCTOR LINE

- Working loads up to 1200 Kg
- Combineable with reinforcement profile to increase working load limits
- For loads over 600 Kg 2 trolleys must be used
- Mounting distance max 3,5 m
- Bending line: 1/500
- Weight 8,5 Kg/m
- Internal conductor line 400V with max current rating up to 32 A

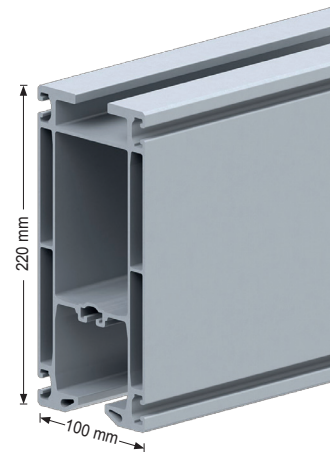


PROFILO DI ALLUMINIO XL (MAX 1200 KG)

- Carichi di lavoro fino a 1200 Kg
- Carichi di lavoro superiori in combinazione con il profilo di rinforzo
- In combinazione con il profilo di rinforzo è possibile interasse sospensioni di 14 m con 160 Kg di portata
- Impiego con 2 carrelli per carichi superiori a 600 Kg
- Freccia: 1/500
- Peso 10 Kg/m

ALUMINIUM CRANE PROFILE XL (MAX 1200 KG)

- Working loads up to 1200 Kg
- Combineable with reinforcement profile to increase working load limits
- In connection with reinforcement profile the profile XL can move 160 Kg with a span of 14 m
- For loads over 600 Kg 2 trolleys must be used
- Bending line: 1/500
- Weight 10 Kg/m

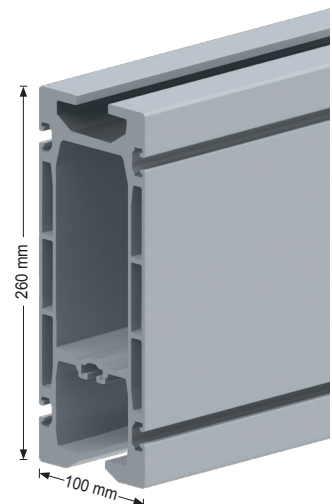


PROFILO DI ALLUMINIO XXL (MAX 2000 KG)

- Carichi di lavoro fino a 2000 Kg
- Carichi di lavoro superiori in combinazione con il profilo di rinforzo
- Impiego con 2 carrelli per carichi superiori a 600 Kg
- Freccia: 1/500
- Peso 17,5 Kg/m

ALUMINIUM CRANE PROFILE M (MAX 500 KG)

- Working loads up to 1200 Kg
- Combineable with reinforcement profile to increase working load limits
- For loads over 600 Kg 2 trolleys must be used
- Bending line: 1/500
- Weight 17,5 Kg/m



PROFILO DI RINFORZO

- Per aumentare i carichi di lavoro dei profili M, L, XL e XXL
- Consente interassi o carichi di lavoro superiori senza perdere altezza di lavoro
- Freccia: 1/500
- Peso 4 Kg/m

REINFORCEMENT PROFILE

- To reinforce capacities of crane profile M, L, XL and XXL
- To realize larger distances of higher working loads without height loss
- Bending line: 1/500
- Weight 4 Kg/m

