

**CARRELLI MANUALI PER PROFILI DI ALLUMINIO**  
PUSH TROLLEYS FOR ALUMINIUM PROFILES

Eepos trolleys are made of high-strength forged aluminum and ensure silent operation with minimal rolling resistance. The eight wheels that slide within the profile ensure smooth trolley movement and prevent jamming. The maximum load for a single trolley is 600 kg, guaranteed by pushing down or up, while a combination of two trolleys allows loads of up to 1200 kg. The trolleys are complete with rubber bumpers and can be supplied with lateral guide rollers upon request.

I carrelli Eepos sono realizzati di alluminio forgiato ad alta resistenza e garantiscono uno scorrimento silenzioso con una minima resistenza al rotolamento. Le otto ruote che scorrono all'interno del profilo rendono fluidi i movimenti del carrello ed evitano che si possa impuntare. Il carico massimo per un carrello è di 600 Kg, garantiti con spinte verso il basso o verso l'alto mentre la combinazione di due carrelli consente carichi fino a 1200 Kg.

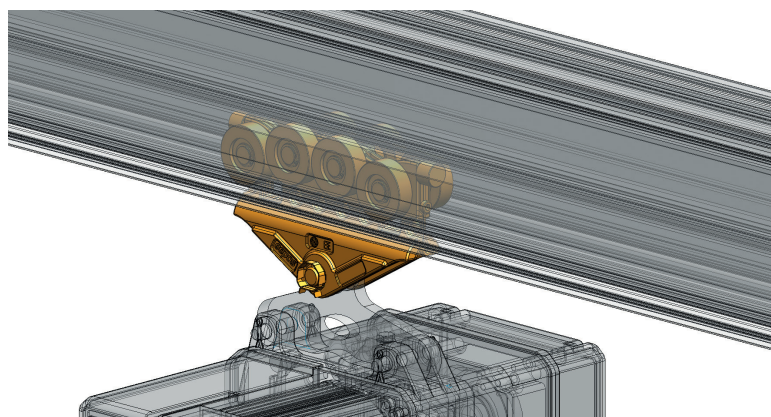
I carrelli sono completi di respingenti di gomma e su richiesta possono essere forniti con rulli guida laterali.

**CARRELLI TIPO AL 300/ 300**

- Carico massimo verso il basso: 300 kg
- Carico massimo verso l'alto: 300 kg
- Sforzo max per muovere il carrello: 15 Nm
- Peso: 1,80 kg
- Su richiesta disponibili con rulli guida laterali

**TROLLEYS TYPE AL 300/300**

- Max load down: 300 kg
- Max load up: 300 kg
- Max force in driving direction: 15 Nm
- Weight: 1,80 kg
- Available with side guide rollers upon demand

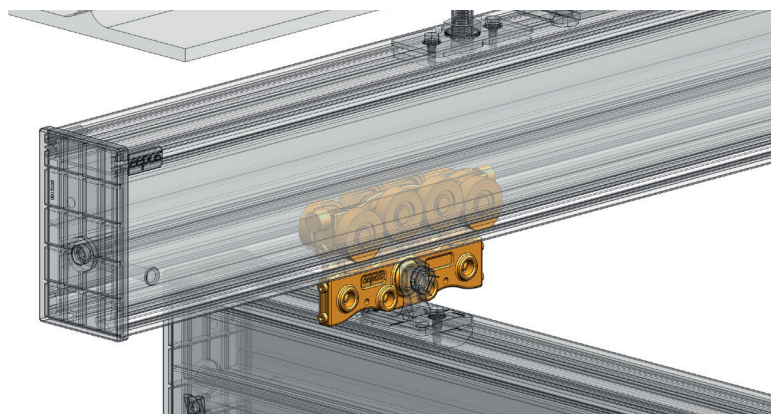


**CARRELLI TIPO AL 600/ 600**

- Carico massimo verso il basso: 600 kg
- Carico massimo verso l'alto: 600 kg
- Sforzo max per muovere il carrello: 30 Nm
- Peso: 1,80 kg
- Su richiesta disponibili con rulli guida laterali

**TROLLEYS TYPE AL 600/600**

- Max load down: 600 kg
- Max load up: 600 kg
- Max force in driving direction: 30 Nm
- Weight: 1,80 kg
- Available with side guide rollers upon demand

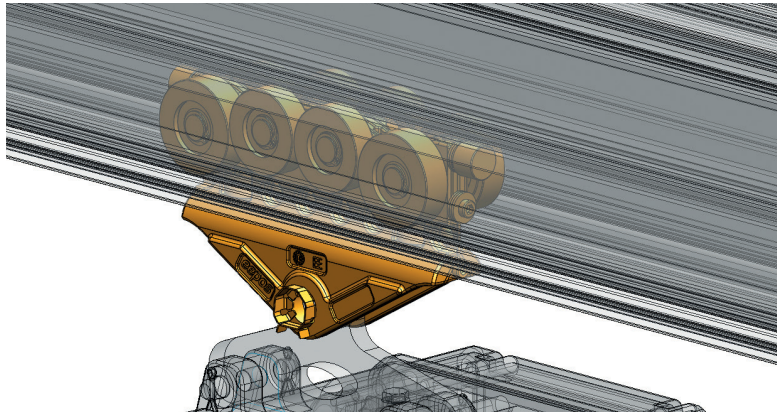


**CARRELLI TIPO AL 750/ 600**

- Carico massimo verso il basso: 750 kg
- Carico massimo verso l'alto: 600 kg
- Sforzo max per muovere il carrello: 30 Nm
- Peso: 1,90 kg
- Su richiesta disponibili con rulli guida laterali

**TROLLEYS TYPE AL 750/600**

- Max load down: 750 kg
- Max load up: 600 kg
- Max force in driving direction: 30 Nm
- Weight: 1,90 kg
- Available with side guide rollers upon demand



**CARRELLI DOPPI TIPO AL 1200/ 1200**

- Carico massimo verso il basso: 1200 kg
- Carico massimo verso l'alto: 1200 kg
- Sforzo max per muovere il carrello: 60 Nm
- Peso: 7 kg
- Su richiesta disponibili con rulli guida laterali

**TANDEM TROLLEYS TYPE AL 1200/1200**

- Max load down: 1200 kg
- Max load up: 1200 kg
- Max force in driving direction: 60 Nm
- Weight: 7 kg
- Available with side guide rollers upon demand



**CARRELLI DOPPI TIPO AL 1500/ 1200**

- Carico massimo verso il basso: 1500 kg
- Carico massimo verso l'alto: 1200 kg
- Sforzo max per muovere il carrello: 60 Nm
- Peso: 7 Kg

**TANDEM TROLLEYS TYPE AL 1500/1200**

- Max load down: 1500 kg
- Max load up: 1200 kg
- Max force in driving direction: 60 Nm
- Weight: 7 Kg

**CARRELLO PER ELEMENTI CURVILINEI TIPO AL 250/125**

- Carico massimo verso il basso: 250 kg
- Carico massimo verso l'alto: 125 kg
- Raggio minimo di curva 1000 mm

**TROLLEY FOR CURVED ELEMENTS TYPE AL 1500/1200**

- Max load down: 250 kg
- Max load up: 125 kg
- Minimum curve radius: 1000 mm

