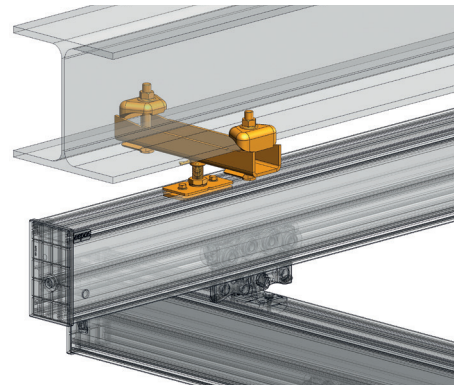
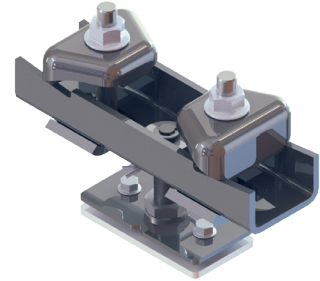


SOSPENSIONI PER MONTAGGIO RIGIDO

- Sospensioni realizzate per l'installazione dei profili al di sotto di travi metalliche a I.
- Per installazioni di gru in cui i carichi devono essere posizionati senza tolleranze o possono verificarsi forze dirette verso l'alto.
- Regolabili in altezza.
- Compensazione delle differenze di altezza nelle strutture in acciaio.
- 3 diverse dimensioni coprono la larghezza della flangia della trave da 50 a 310 mm.
- Non estensibile.

SUSPENSIONS FOR RIGID MOUNTING

- Suspensions manufactured to fasten the profiles underneath steel I-beams.
- For installations of crane systems in which loads must be positioned without tolerances or upward directed forces may occur.
- Height adjustable.
- Levelling the vertical height differences of the steel building.
- 3 different sizes cover the flange width from 50 to 310 mm.
- Not extendable.



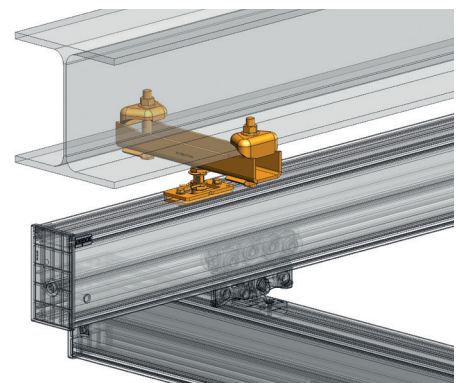
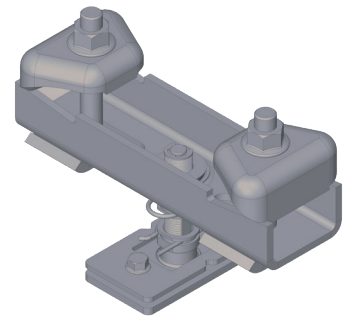
Portata Load	Larghezza trave Beam width	Regolazione altezza Height adjust.	
		mm	mm
2000 kg	50 - 150 mm	85 - 105 mm	112 - 162 mm
2000 kg	150 - 250 mm	85 - 105 mm	112 - 162 mm
2000 kg	250 - 310 mm	85 - 105 mm	112 - 162 mm

SOSPENSIONI ARTICOLATE

- Le sospensioni articolate vengono impiegate nella maggioranza dei casi poiché consentono lo scorrimento più regolare possibile della gru
- Realizzate per l'installazione dei profili al di sotto di travi metalliche a I.
- Elevata flessibilità grazie ai cuscinetti a sfere installati e a un campo di regolazione in altezza di 40 mm.
- 3 diverse misure coprono la larghezza della flangia della trave da 50 a 310 mm.
- Estensione fino a 600 mm possibile con barra filettata.

SUSPENSIONS FOR PENDULAR MOUNTING

- In most cases the pendular mounting is used as this ensures the best smooth running of the crane system .
- Suspensions manufactured to fasten the profiles underneath steel I-beams.
- High flexibility by installed pin ball bearings and an adjustment range in the height of 40 mm.
- 3 different sizes cover the flange width from 50 to 310 mm.
- Extension up to 600 mm possible with threaded rod.



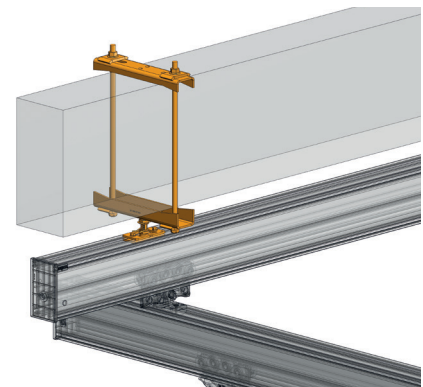
Portata Load	Larghezza trave Beam width	Regolazione altezza Height adjust.	Massima inclinazione
			Max incline
kg	mm	mm	
2000	50 - 150	85 - 125	8°
2000	150 - 250	85 - 125	8°
2000	250 - 310	85 - 125	8°

STAFFA DI FISSAGGIO PER MONTAGGIO RIGIDO

- Per il montaggio su travi di acciaio e calcestruzzo, travi, tubi, ecc.
- Per il montaggio di sistemi di gru, quando è necessario posizionare il carico con precisione millimetrica o quando entrano in gioco forze dirette verso l'alto.
- Regolabili in altezza.
- Per compensare dislivelli.
- Grazie a tre diverse misure, sono possibili larghezze flangia fino a 305 mm e altezze flangia fino a 880 mm (per il montaggio).

CLASPING BRACKET RIGID MOUNTING

- For mounting to steel and concrete girders, beams, pipes, etc.
- For mounting of crane systems, when it is necessary to position the load accurate to the millimeter or when upward directed forces come into play.
- Height-adjustable.
- For levelling height differences.
- Through three different sizes flange widths of up to 305 mm and flange heights of up to 880 mm are possible (for mounting).



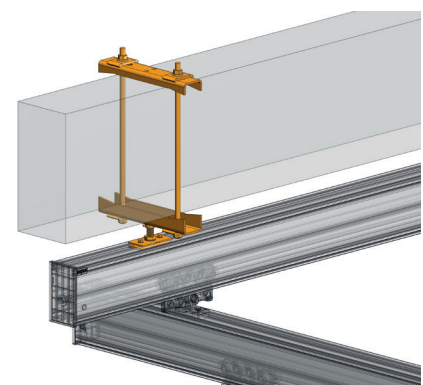
Portata Load	Larghezza trave Beam width	Regolazione altezza Height adjust.	Massima inclinazione Max incline
kg	mm	mm	
2000	50 - 150	85 - 105	0°
2000	150 - 250	85 - 105	0°
2000	250 - 305	85 - 105	0°

STAFFA DI FISSAGGIO ARTICOLATA

- Per il montaggio su travi di acciaio e calcestruzzo, travi, tubi, ecc.
- Elevata flessibilità grazie ai cuscinetti a sfere integrati, esenti da manutenzione, e un intervallo di regolazione dell'altezza di 40 mm.
- Regolabile in altezza.
- Per compensare dislivelli.
- Grazie a tre diverse misure, sono possibili larghezze flangia fino a 305 mm e altezze flangia fino a 880 mm (per il montaggio).

CLASPING BRACKET PENDULAR MOUNTING

- For mounting to steel and concrete girders, beams, pipes, etc.
- High flexibility through maintenance-free, built-in pin ball bearings and an height adjustment range of 40 mm.
- Height-adjustable.
- For levelling height differences.
- Through three different sizes flange widths of up to 305 mm and flange heights of up to 880 mm are possible (for mounting).



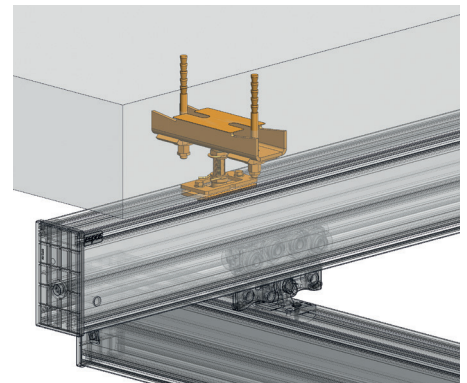
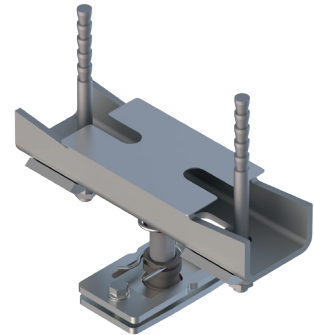
Portata Load	Larghezza trave Beam width	Regolazione altezza Height adjust.	Massima inclinazione Max incline
kg	mm	mm	
2000	50 - 150	85 - 125	8°
2000	150 - 250	85 - 125	8°
2000	250 - 305	85 - 125	8°

SOSPENSIONI PER FISSAGGIO RIGIDO SU CALCESTRUZZO

- Per installazioni di sistemi di gru in cui i carichi devono essere posizionati senza tolleranze o forze dirette verso l'alto possono verificarsi.
- Fissaggio rigido regolabile in altezza per soffitti in calcestruzzo.
- Compensazione di dislivelli verticali fino a 20 mm.
- Installazione con ancoraggi ad alta adesione.

RIGID CONCRETE MOUNTING

- For installations of crane systems in which loads must be positioned without tolerances or upward directed forces may occur.
- Height adjustable rigid mounting for concrete ceilings.
- Balancing vertical height differences up to 20 mm.
- Installing with high bond anchors.



Portata Load kg	Foro diametro Hole diameter mm	Regolazione altezza Height adjust. mm
2000	14	85 - 105

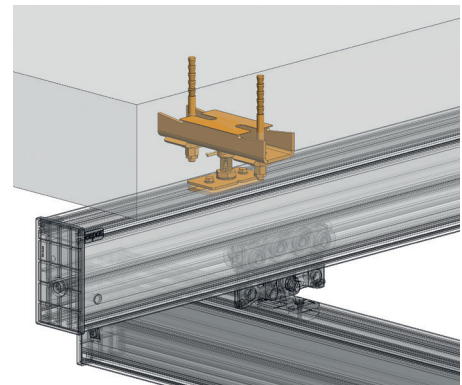
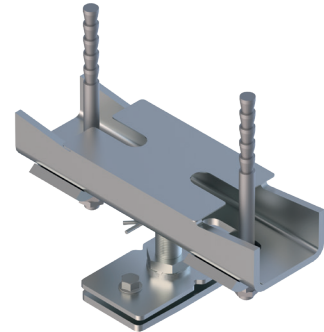


SOSPENSIONI ARTICOLATE PER MONTAGGIO SU CALCESTRUZZO

- Elevata flessibilità grazie ai giunti sferici integrati che non richiedono manutenzione e a un intervallo di regolazione dell'altezza di 40 mm.
- Per l'installazione delle gru su soffitti in calcestruzzo.
- Fissaggio con ancoraggi ad alta adesione.

PENDULAR CONCRETE MOUNTING

- High flexibility through installed maintenance pin ball bearings free ball joints and an adjustment range in the height of 40 mm.
- For installing the crane systems to a concrete ceiling.
- Installing with high bond anchors.



Portata Load kg	Foro diametro Hole diameter mm	Regolazione altezza Height adjust. mm
2000	14	85 - 125



SOSPENSIONI PER MONTAGGIO INCLINATO

- Per l'installazione delle vie di corsa su strutture di acciaio con un'inclinazione superiore a 8°.
- Composto da una parte superiore, un'unità di regolazione e una parte inferiore.
- Utilizzato anche per rinforzare gli impianti. Necessario quando la lunghezza di montaggio è superiore a 600 mm.
- Disponibili in 3 misure per travi con larghezza 50-150, 150-250 e 250-310 mm.

INCLINED MOUNTING

- For installation of the crane tracks to the steel construction with an inclination of more than 8°.
- Made of an upper part, an adjustment unit and a bottom part.
- Also used for reinforcing crane systems. This is necessary, when the mounting length is longer than 600 mm.
- 3 sizes available for beam width 50-150, 150-250 and 250-310 mm.

