

SISTEMA PER AMBIENTI CONFINATI:

- PROTEZIONE ANTICADUTA
- SOLLEVAMENTO DI EMERGENZA

PDWSF0500

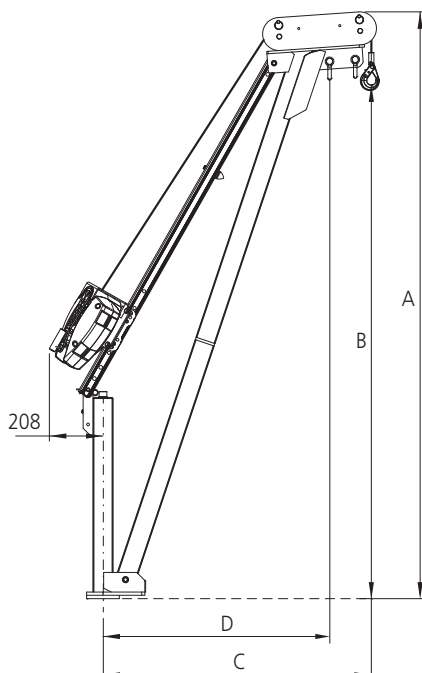
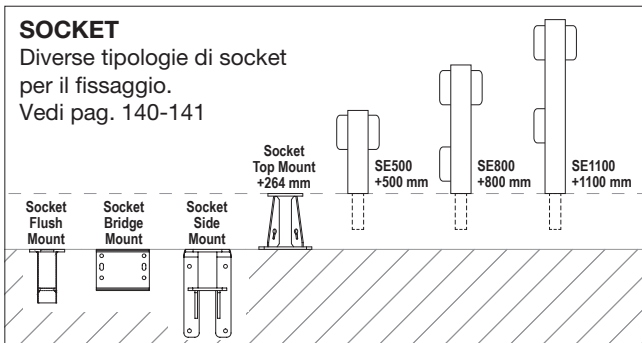
PORTA DAVIT per il sollevamento/protezione delle persone completo di dispositivo per la protezione e il recupero in caso di emergenza

- Sistema di arresto caduta con argano integrato per il sollevamento persone in caso di emergenza (EN 360 - EN 1496) applicato sul braccio
- Punto di ancoraggio EN 795 Classe B
- Completamente in alluminio con un peso assemblato di 24 kg (prodotto standard), il sistema porta-davit può essere assemblato da una sola persona (provvisto di una apposita sacca per il trasporto)
- Semplice sistema di assemblaggio con soli 2 pezzi e nessun utensile richiesto
- Rotazione: 360°
- Raggio di lavoro regolabile (800 mm, 1000 mm, 1200 mm standard)
- Resistente alla corrosione, alluminio ad alta resistenza (finitura con verniciatura a polvere) con bassa manutenzione
- Norme: CE EN 795 - EN 360 - EN 1496
- Diverse tipologie di basi permettono di installare il Davit in ogni situazione

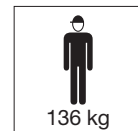


SOCKET

Diverse tipologie di socket per il fissaggio. Vedi pag. 140-141



| Codice | Punti di regolazione | Dimensioni (mm) | | | |
|--------|----------------------|-----------------|------|------|------|
| | | A | B | C | D |
| PD | 1 | 2225 | 1925 | 1200 | 1100 |
| | 2 | 2328 | 2028 | 1000 | 900 |
| | 3 | 2407 | 2107 | 800 | 700 |



| Codice | Tipo di cavo | Lunghezza cavo (corsa) m | Raggio braccio* mm | Peso dispositivo | Peso Davit |
|----------------|-----------------|-----------------------------|-----------------------|------------------|------------|
| | | | | kg | kg |
| PDWSF0500-18C | Acciaio zincato | 18 (16) | 800 - 1000 - 1200 | 7,5 | 24 |
| PDWSF0500-18F | Dyneema® | 18 (16) | 800 - 1000 - 1200 | 4,5 | 24 |
| PDWSF0500-15CS | Acciaio inox | 15 (13) | 800 - 1000 - 1200 | 7,5 | 24 |
| PDWSF0500-30C | Acciaio zincato | 30 (28) | 800 - 1000 - 1200 | 15 | 24 |
| PDWSF0500-30F | Dyneema® | 30 (28) | 800 - 1000 - 1200 | 7,5 | 24 |
| PDWSF0500-30CS | Acciaio inox | 30 (28) | 800 - 1000 - 1200 | 11 | 24 |
| PDWSF0500-35CS | Acciaio inox | 35 (33) | 800 - 1000 - 1200 | 15 | 24 |
| PDWSF0500-40C | Acciaio zincato | 40 (38) | 800 - 1000 - 1200 | 15 | 24 |
| PDWSF0500-40F | Dyneema® | 40 (38) | 800 - 1000 - 1200 | 11 | 24 |

* Raggio massimo con carico di 100 kg