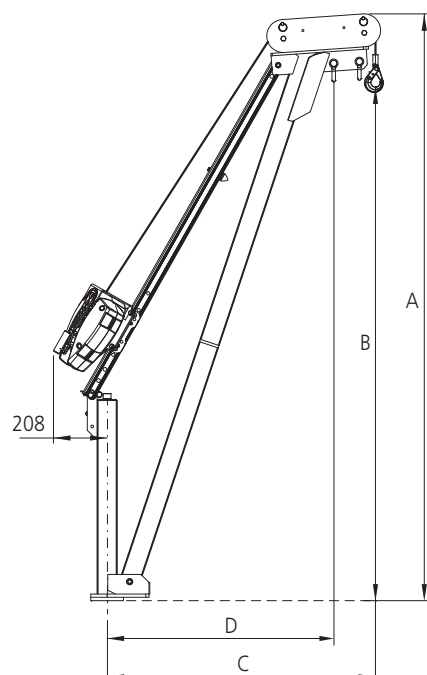
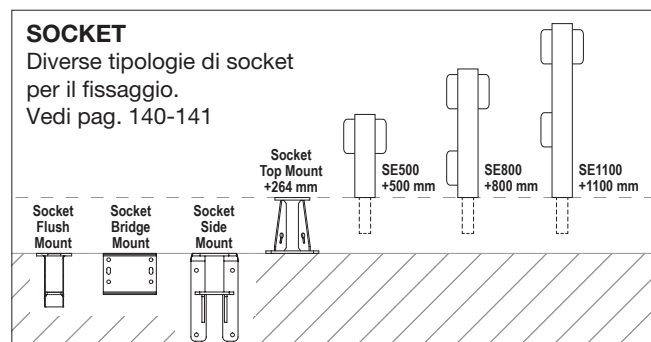


### SISTEMA PER AMBIENTI CONFINATI: - SOLLEVAMENTO DI EMERGENZA

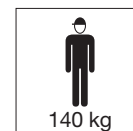
#### PDWSF0500-20C / PDWSF0500-25C

#### PORTA DAVIT per il recupero di un operatore in caso di emergenza

- Sistema di sollevamento persone in caso di emergenza (EN 1496) applicato sul braccio
- Punto di ancoraggio EN 795 Classe B
- Completamente in alluminio con un peso assemblato di 37 kg, il sistema porta-davit può essere assemblato da una sola persona (provvisto di una apposita sacca per il trasporto)
- Semplice sistema di assemblaggio con soli 3 pezzi e nessun utensile richiesto
- Rotazione: 360°
- Raggio di lavoro regolabile (800 mm, 1000 mm, 1200 mm standard)
- Resistente alla corrosione, alluminio ad alta resistenza (finitura con verniciatura a polvere) con bassa manutenzione
- Norme: CE EN 795 - EN 360 - EN 1496
- Diverse tipologie di basi permettono di installare il Davit in ogni situazione



Codice	Punti di regolazione	Dimensioni (mm)			
		A	B	C	D
PD	1	2225	1925	1200	1100
	2	2328	2028	1000	900
	3	2407	2107	800	700



Codice	Tipo di cavo	Lunghezza cavo (corsa)	Raggio braccio*	Peso dispositivo	Peso Davit
		m	mm	kg	kg
PDWSF0500-20C	Acciaio zincato	20 (18)	800 - 1000 - 1200	13	24
PDWSF0500-25C	Acciaio zincato	25 (23)	800 - 1000 - 1200	14	24

\* Raggio massimo con carico di 100 kg