

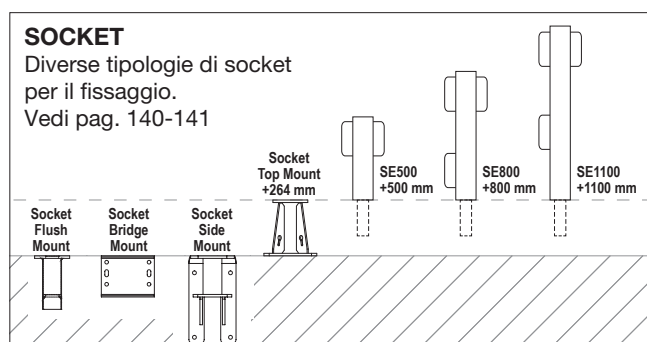
SISTEMA PER AMBIENTI CONFINATI:

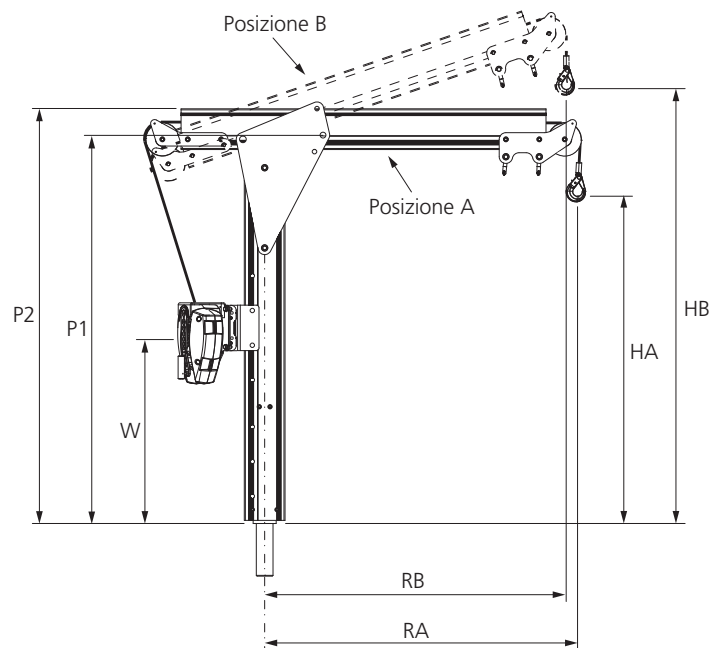
- PROTEZIONE ANTICADUTA
- SOLLEVAMENTO DI EMERGENZA
- SOLLEVAMENTO PERSONE

TDDW

T-DAVIT con doppio argano

- Sistema di arresto caduta con argano integrato per il sollevamento persone in caso di emergenza (EN 360 - EN 1496) applicato sulla colonna
- Argano di sollevamento persone per l'accesso
- Punto di ancoraggio EN 795 Classe B
- Ancoraggio EN-795 per una persona (raggio max. 1600 mm)
- Sistema di sollevamento per una persona (raggio max. 1600 mm)
- WLL 136 kg
- Portatile, leggero, sicuro:
 - Movimentazione completamente manuale
 - Installabile da una persona senza attrezzi
 - Sacca per il trasporto
 - Smontato è trasportabile in un furgone
- Caratteristiche:
 - Rotazione 360° sotto-carico
 - Due posizioni di sollevamento: A e B
 - Versione con 2 grilli per il collegamento del paranco
 - Versione con pulegge per installare fino a due argani sulla colonna
 - Diverse tipologie di basi per il fissaggio
- Opzioni:
 - Ruote integrate per facilitare il trasporto
 - Sistema di regolazione del raggio della trave
 - Norme: CE EN 795/B - EN 360 - EN 1496 - 2006/42/CE





TDDW: T-Davit

Codice	Colonna tipo	Trave tipo	Portata		Posizione A		Posizione B		P1	P2	Peso	
			Sollevamento persone*	Sollevamento materiale**	Altezza HA	Raggio RA	Altezza HB	Raggio RB			Colonna	Trave
			kg	kg	mm	mm	mm	mm	mm	mm	kg	kg
TDDWA3A0	3	0	136	600	1290	800	1540	740	1472	1571	23	11
TDDWA3A1	3	1	136	500	1300	1000	1615	925	1472	1571	23	12
TDDWA3A2	3	2	136	500	1310	1200	1690	1100	1472	1571	23	13
TDDWA3A3	3	3	136	375	1320	1600	1870	1478	1472	1571	23	16
TDDWA4A0	4	0	136	600	1605	800	1855	740	1787	1886	25	11
TDDWA4A1	4	1	136	500	1615	1000	1930	925	1787	1886	25	12
TDDWA4A2	4	2	136	500	1625	1200	2005	1100	1787	1886	25	13
TDDWA4A3	4	3	136	375	1635	1600	2185	1478	1787	1886	25	16
TDDWA5A0	5	0	136	600	1915	800	2165	740	2097	2196	28	11
TDDWA5A1	5	1	136	500	1925	1000	2240	925	2097	2196	28	12
TDDWA5A2	5	2	136	500	1935	1200	2315	1100	2097	2196	28	13
TDDWA5A3	5	3	136	375	1945	1600	2495	1478	2097	2196	28	16

Con socket Top Mount: HOL + 264 mm / * Portata con argano G-WINCH / ** Portata con paranco di sollevamento standard

G.SAVER

Dispositivo arresto caduta e recupero di emergenza EN 360 - EN 1496/B



Codice	Tipo di cavo	Lunghezza cavo (corsa)	Peso
		m	
GSE414G	Zincato	14 (12)	12,3
GSE414SSK	Inox	14 (12)	12,2
GSE420G	Zincato	20 (18)	16,7
GSE420SSK	Inox	20 (18)	16,5
GSE434G	Zincato	34 (32)	22,8
GSE434SSK	Inox	34 (32)	22,6

G.WINCH

Argano per sollevamento persone e carichi EN 1496/B - 2006/42/CE



Codice	Tipo di cavo	Lunghezza	MWL	
			m	Peso
			kg	kg
GSE070-02-20G	Zincato	20	250	20,5
GSE070-02-40G	Zincato	40	250	22
GSE070-02-40SSK	Inox	40	200	22

CA284

Argano di recupero di emergenza EN 1496/B



Codice	Lunghezza	Peso
		kg
CA284	20 m	13
CA284.01	25 m	14