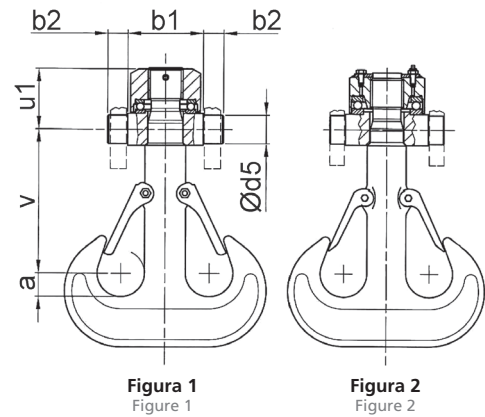


Sospensione DIN 15411 con traversa forma B

Suspension DIN 15411 with crosshead form B



Codice Code		Grandezza gancio Hook size		Dimensioni Dimensions						Peso Weight
Classe P Class P	Classe V Class V	Figura 1 Figure 1	Figura 2 Figure 2	a mm	b1 mm	b2 mm	d5 mm	u1 mm	v mm	Kg
635302PS	635302VS	2,5	-	25	80	20	30	63,5	155	9,2
635304PS	635304VS	4	-	28	90	22,5	35	71	175	14,3
635306PS	635306VS	-	6	35,5	125	27,5	45	90	240	26,3
635308PS	635308VS	-	8	40	140	30	50	98	265	41,0
635310PS	635310VS	-	10	45	160	30	55	110	280	60,0
635312PS	635312VS	-	12	50	180	35	60	127	315	89,0
635316PS	635316VS	-	16	56	190	35	70	136	370	98,0



Sospensione DIN 15411 con traversa forma C

Suspension DIN 15411 with crosshead form C



Codice Code		Grandezza gancio Hook size		Dimensioni Dimensions						Peso Weight	
Classe P Class P	Classe V Class V	Figura 1 Figure 1	Figura 2 Figure 2	a mm	b1 mm	b2 mm	s mm	d5 mm	u1 mm	v mm	Kg
635420PS	635420VS	-	20	62,5	200	47,5	30	80	150	415	166
635425PS	635425VS	-	25	70	220	49	30	90	166	460	174
635432PS	635432VS	-	32	80	260	59	40	100	188	500	259
635440PS	635440VS	-	40	90	285	65	45	110	208	565	370
635450PS	635450VS	-	50	100	335	65	45	125	225	620	568
635463PS	635463VS	-	63	112	380	71	50	140	260	700	830
635480PS	635480VS	-	80	125	420	72,5	50	160	287	800	1148

