

## Argani elettrici a fune

Electric wire rope winches

**TIPO TRBOXTER**  
portate da 250 kg a 1500 kg  
per sollevamento e trazione

TRBOXTER TYPE  
capacity from 250 kg up to 1500 kg  
for lifting and pulling operations

### CARATTERISTICHE SPECIFICATION

TRBOXTER is a range of electric winches with capacity up to 1500Kg and suitable for lifting and pulling operations. Robust and highly compact, allow many rope attachments and rope outlet and are suitable for many applications: industry, installation or extraction of parts in oven or integrated in machines or cranes, building and public works, theatre applications, boat haulage, doors lifting, trapps opening.

- Capacity from 250Kg up to 1500Kg (at the last layer).
- High rope capacity.
- Single phase 230V 50Hz or three phase 230/400V 50Hz power supply.
- Motor with IP 54 protection.
- Aluminium housing with steel drum.
- Planetary reducer with elical gears sealed in oil bath.
- **As standard with low voltage controls 24V.**
- Disconnectable control unit with emergency stop.
- Many ropes outlet.

#### OPTIONS

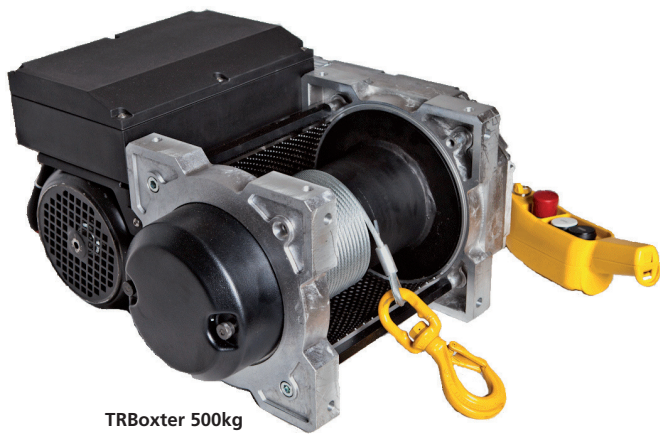
- Longer drum to increase the rope capacity.
- Grooved drum.
- Limit switch.
- Special voltages.
- Electronic load limiter.
- Rope press roller.
- Rope slack switch.

TRBOXTER rappresenta una serie di argani elettrici con portate fino a 1500Kg, idonei per trazione e sollevamento. Robusti, compatti ed estremamente versatili, consentono differenti posizionamenti o possibilità di uscita della fune e sono indicati per svariate applicazioni: nel campo industriale, per introdurre o estrarre parti da un forno oppure integrati con altri macchinari, in edilizia, per applicazioni teatrali, per alaggio barche, per apertura porte o tetti e via dicendo.

- Portate da 250Kg a 1500Kg (all'ultimo strato di fune).
- Elevata capacità di fune.
- Alimentazione monofase 230V 50Hz o trifase 230/400V 50Hz.
- Motore con grado di protezione IP 54.
- Telaio portante di alluminio e tamburo di acciaio.
- Riduttore epicicloidale con ingranaggi elicoidali a bagno d'olio.
- **Di serie con comandi in bassa tensione 24V.**
- Pulsantiera scollegabile dotata di pulsante di emergenza.
- Numerose possibilità di direzione uscita fune.

#### SU RICHIESTA

- Tamburo per capienza fune maggiore.
- Tamburo scanalato.
- Finecorsa.
- Voltaggi diversi.
- Limitatore di carico di tipo elettronico.
- Rulli di pressione.
- Dispositivo di arresto in caso di fune in bando.



**TRBoxter 500kg**  
Ad una velocità  
Single speed



**TRBoxter 1500kg**  
Con inverter  
With frequency inverter



## Argani elettrici a fune

Electric wire rope winches

## TIPO TRBOXTER AD UNA VELOCITÀ portate da 250 kg a 1500 kg per sollevamento e trazione

TRBOXTER TYPE WITH SINGLE SPEED  
capacity from 250 kg up to 1500 kg  
for lifting and pulling operations

### DATI TECNICI - Alimentazione monofase 230V 50Hz

TECHNICAL DATA - Single phase 230V 50Hz

Tipo Type	Classe Class	Portata primo strato Capacity on first layer	Portata ultimo strato Capacity on top layer	Strati di fune Rope layers	Capacità fune Rope capacity				Potenza motore Motor power	Velocità Speed	Diametro fune Rope diameter	Peso senza fune Weight without rope
					Primo strato tamburo STD First layer STD drum	Ultimo strato tamburo STD Last layer STD drum	Primo strato tamburo lungo First layer long drum	Ultimo strato tamburo lungo Last layer long drum				
	Fem	kg	kg	n°	m	m	m	m	kW	m/min	mm	kg
TRBOXTER 251 BT21	1 Am	290	250	3	16	56	-	-	1,1	23	5	51
TRBOXTER 351 BT14	1 Bm	400	350	3	16	56	-	-	1,1	15,4	5	51
TRBOXTER 501 BT11	1 Bm	600	500	3	12	42	-	-	1,1	12,2	7	51

### DATI TECNICI - Alimentazione trifase 230/400V 50Hz

TECHNICAL DATA - Three phase 230/400V 50Hz

Tipo Type	Classe Class	Portata primo strato Capacity on first layer	Portata ultimo strato Capacity on top layer	Strati di fune Rope layers	Capacità fune Rope capacity				Potenza motore Motor power	Velocità Speed	Diametro fune Rope diameter	Peso senza fune Weight without rope
					Primo strato tamburo STD First layer STD drum	Ultimo strato tamburo STD Last layer STD drum	Primo strato tamburo lungo First layer long drum	Ultimo strato tamburo lungo Last layer long drum				
	Fem	kg	kg	n°	m	m	m	m	kW	m/min	mm	kg
TRBOXTER 253 BT9	1 Am	290	250	3	16	56	24	84	0,75	9,4	5	49
TRBOXTER 253 BT14	1 Am	290	250	3	16	56	24	84	0,75	15,4	5	49
TRBOXTER 253 BT21	1 Am	290	250	3	16	56	24	84	1,1	23	5	51
TRBOXTER 253 BT43	1 Am	290	250	3	16	56	24	84	2,2	46,6	5	59
TRBOXTER 353 BT9	1 Bm	400	350	3	16	56	24	84	0,75	9,4	5	49
TRBOXTER 353 BT14	1 Bm	400	350	3	16	56	24	84	1,1	15,4	5	51
TRBOXTER 353 BT26	1 Bm	400	350	3	16	56	24	84	2,2	29,8	5	59
TRBOXTER 503 BT4	1 Bm	600	500	3	12	42	18	63	0,75	4,9	7	49
TRBOXTER 503 BT11	1 Bm	600	500	3	12	42	18	63	1,1	12,2	7	51
TRBOXTER 503 BT21	1 Bm	600	500	3	12	42	18	63	2,2	24,2	7	59
TRBOXTER 603 BT5	1 Am	750	600	4	19	93	28	139	0,75	6	7	88
TRBOXTER 603 BT10	1 Am	750	600	4	19	93	28	139	1,1	11	7	101
TRBOXTER 603 BT15	1 Am	750	600	4	19	93	28	139	2,2	18,6	7	101
TRBOXTER 603 BT20	1 Bm	750	600	4	19	93	-	-	3	22,5	7	104
TRBOXTER 603 BT30	1 Bm	750	600	4	19	93	28	139	4	31,9	7	107
TRBOXTER 803 BT5	1 Bm	950	800	3	16,5	59	24	88	1,1	5,2	8	92
TRBOXTER 803 BT10	1 Bm	950	800	3	16,5	59	24	88	2,2	10,3	8	100
TRBOXTER 803 BT13	1 Bm	950	800	3	16,5	59	-	-	3	14,3	8	104
TRBOXTER 803 BT17	1 Bm	950	800	3	16,5	59	24	88	4	17,8	8	107
TRBOXTER 993 BT5	1 Bm	1200	990	3	14,5	53	21	79	1,1	5,3	9	92
TRBOXTER 993 BT10	1 Bm	1100	990	2	14,5	34	21	51	2,2	10,6	9	100
TRBOXTER 993 BT13	1 Bm	990	990	1	14,5	14,5	21	21	3	12,1	9	104
TRBOXTER 993 BT17	1 Cm	990	990	1	14,5	14,5	21	21	4	15,1	9	107
TRBOXTER 1503 BT4	1 Bm	1500	1500	1	11,5	11,5	17	17	1,5	4,4	12	101
TRBOXTER 1503 BT9	1 Cm	1500	1500	1	11,5	11,5	17	17	3	8,8	12	104

\* A richiesta

\* Upon demand

### DATI TECNICI - Alimentazione monofase 230V 50Hz

#### TECHNICAL DATA - Single phase 230V 50Hz

Tipo Type	Classe Class	Portata primo strato Capacity on first layer	Portata ultimo strato Capacity on top layer	Strati di fune Rope layers	Capacità fune Rope capacity				Potenza motore Motor power	Velocità regolabile Adjustable speed	Diametro fune Rope diameter	Peso senza fune Weight without rope
					Primo strato tamburo STD First layer STD drum	Ultimo strato tamburo STD Last layer STD drum	Primo strato tamburo lungo First layer long drum	Ultimo strato tamburo lungo Last layer long drum				
	Fem	kg	kg	n°	m	m	m	m	kW	m/min	mm	kg
TRBOXTER 251 VV9	1 Am	290	250	3	16	56	24	84	0,75	0,9 - 9	5	50
TRBOXTER 251 VV14	1 Am	290	250	3	16	56	24	84	0,75	1,4 - 14	5	50
TRBOXTER 251 VV21	1 Am	290	250	3	16	56	24	84	1,1	2,1 - 21	5	54
TRBOXTER 251 VV43	1 Am	290	250	3	16	56	24	84	2,2	4,3 - 43	5	62
TRBOXTER 351 VV9	1 Bm	400	350	3	16	56	24	84	0,75	0,9 - 9	5	50
TRBOXTER 351 VV14	1 Bm	400	350	3	16	56	24	84	1,1	1,4 - 14	5	54
TRBOXTER 351 VV26	1 Bm	400	350	3	16	56	24	84	2,2	3 - 30	5	62
TRBOXTER 501 VV4	1 Bm	600	500	3	12	42	-	-	0,75	0,5 - 5	7	50
TRBOXTER 501 VV11	1 Bm	600	500	3	12	42	18	63	1,1	1,1 - 11	7	54
TRBOXTER 501 VV21	1 Bm	600	500	3	12	42	18	63	2,2	2,2 - 22	7	62
TRBOXTER 601 VV5	1 Am	750	600	4	19	93	28	139	0,75	0,6 - 6	7	88
TRBOXTER 601 VV10	1 Am	750	600	4	19	93	28	139	1,5	1,1 - 11	7	101
TRBOXTER 801 VV5	1 Bm	950	800	3	16,5	59	24	88	1,1	0,5 - 5	8	92
TRBOXTER 991 VV5	1 Bm	1200	990	3	14,5	53	21	79	1,1	0,5 - 5	9	92
TRBOXTER 1501 VV4	1 Bm	1500	1500	1	11,5	11,5	17	17	1,5	0,4 - 4	12	101

### DATI TECNICI - Alimentazione trifase 230/400V 50Hz

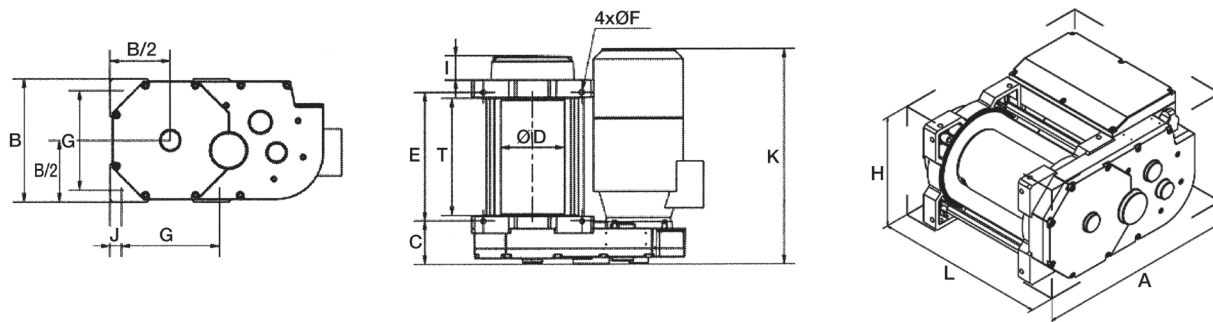
#### TECHNICAL DATA - Three phase 230/400V 50Hz

Tipo Type	Classe Class	Portata primo strato Capacity on first layer	Portata ultimo strato Capacity on top layer	Strati di fune Rope layers	Capacità fune Rope capacity				Potenza motore Motor power	Velocità regolabile Adjustable speed	Diametro fune Rope diameter	Peso senza fune Weight without rope
					Primo strato tamburo STD First layer STD drum	Ultimo strato tamburo STD Last layer STD drum	Primo strato tamburo lungo First layer long drum	Ultimo strato tamburo lungo Last layer long drum				
	Fem	kg	kg	n°	m	m	m	m	kW	m/min	mm	kg
TRBOXTER 253 VV9	1 Am	290	250	3	16	56	24	84	0,75	0,9 - 9	5	50
TRBOXTER 253 VV14	1 Am	290	250	3	16	56	24	84	0,75	1,4 - 14	5	50
TRBOXTER 253 VV21	1 Am	290	250	3	16	56	24	84	1,1	2,1 - 21	5	54
TRBOXTER 253 VV43	1 Am	290	250	3	16	56	24	84	2,2	4,3 - 43	5	62
TRBOXTER 253 VV60	1 Am	290	250	3	16	56	24	84	3	6 - 60	5	66
TRBOXTER 353 VV9	1 Bm	400	350	3	16	56	24	84	0,75	0,9 - 9	5	50
TRBOXTER 353 VV14	1 Bm	400	350	3	16	56	24	84	1,1	1,4 - 14	5	54
TRBOXTER 353 VV26	1 Bm	400	350	3	16	56	24	84	2,2	3 - 30	5	62
TRBOXTER 353 VV42	1 Bm	400	350	3	16	56	24	84	3	4,2 - 42	5	66
TRBOXTER 503 VV4	1 Bm	600	500	3	12	42	18	63	0,75	0,5 - 5	7	50
TRBOXTER 503 VV11	1 Bm	600	500	3	12	42	18	63	1,1	1,1 - 11	7	54
TRBOXTER 503 VV21	1 Bm	600	500	3	12	42	18	63	2,2	2,2 - 22	7	62
TRBOXTER 503 VV32	1 Bm	600	500	3	12	42	18	63	3	3,2 - 32	7	66
TRBOXTER 603 VV5	1 Am	750	600	4	19	93	-	-	0,75	0,6 - 6	7	88
TRBOXTER 603 VV10	1 Am	750	600	4	19	93	28	139	1,5	1,1 - 11	7	101
TRBOXTER 603 VV15	1 Am	750	600	4	19	93	28	139	2,2	1,9 - 19	7	100
TRBOXTER 603 VV20	1 Am	750	600	4	19	93	-	-	3	2,2 - 22	7	104
TRBOXTER 603 VV30	1 Am	750	600	4	19	93	28	139	4	3,2 - 32	7	107
TRBOXTER 803 VV5	1 Bm	950	800	3	16,5	59	24	88	1,1	0,5 - 5	8	92
TRBOXTER 803 VV10	1 Bm	950	800	3	16,5	59	24	88	2,2	1 - 10	8	100
TRBOXTER 803 VV13	1 Bm	950	800	3	16,5	59	24	88	3	1,4 - 14	8	104
TRBOXTER 803 VV17	1 Bm	950	800	3	16,5	59	24	88	4	1,8 - 18	8	107
TRBOXTER 993 VV5	1 Bm	1200	990	3	14,5	53	21	79	1,1	0,5 - 5	9	92
TRBOXTER 993 VV10	1 Bm	1100	990	2	14,5	34	21	51	2,2	1,1 - 11	9	100
TRBOXTER 993 VV13	1 Bm	990	990	1	14,5	14,5	-	-	3	1,2 - 12	9	104
TRBOXTER 993 VV17	1 Cm	990	990	1	14,5	14,5	21	21	4	1,5 - 15	9	107
TRBOXTER 1503 VV4	1 Bm	1500	1500	1	11,5	11,5	17	17	1,5	0,4 - 4	12	101
TRBOXTER 1503 VV9	1 Cm	1500	1500	1	11,5	11,5	17	17	3	0,9 - 9	12	104

### DIMENSIONI

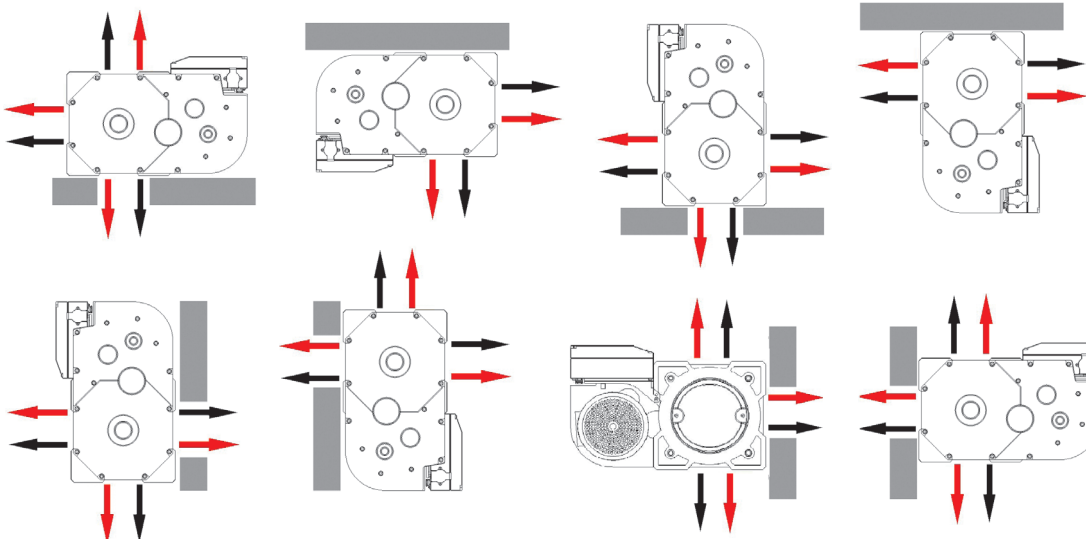
DIMENSIONS

Dimensioni Dimensions	Modello motore Motor model	Argani a una velocità Single speed winch				Argani con variatore di frequenza Winches with frequency variator			
		TRBOXTER 250 ~ 500		TRBOXTER 600 ~ 1500		TRBOXTER 250 ~ 500		TRBOXTER 600 ~ 1500	
		Tamburo standard Standard drum	Tamburo lungo Long drum	Tamburo standard Standard drum	Tamburo lungo Long drum	Tamburo standard Standard drum	Tamburo lungo Long drum	Tamburo standard Standard drum	Tamburo lungo Long drum
mm	kW								
A	0,75	451	451	535,5	535,5	475	475	574	574
	1,1	462	462	543	543	475	475	574	574
	1,5	-	-	541	541	-	-	574	574
	2,2	473	473	554	554	475	475	574	574
	3	-	-	558	558	477	477	574	574
	4	-	-	558	558	-	-	574	574
Ø D		121	121	159	159	121	121	159	159
E		255	255	318	463	255	370	318	463
Ø F		10,5	10,5	12,5	12,5	10,5	10,5	12,5	12,5
G		197	197	246	246	197	197	246	246
H	0,75	284,5	284,5	332,5	332,5	345	345	391	391
	1,1	284,5	284,5	332,5	332,5	345	345	391	391
	1,5	-	-	332,5	332,5	-	-	391	391
	2,2	306,5	306,5	332,5	332,5	345	345	391	391
	3	-	-	332,5	332,5	345	345	391	391
	4	-	-	332,5	332,5	-	-	449	449
K		488	471	495,5	495,5	488	471	495,5	495,5
L Senza / con fine corsa Without / with limit switch	0,75	356 / 421	468 / 533	456 / 516	601 / 661	356 / 421	468 / 533	456 / 516	601 / 661
	1,1	356 / 421	468 / 533	456 / 516	601 / 661	356 / 421	468 / 533	456 / 516	601 / 661
	1,5	-	-	456 / 516	601 / 661	-	-	456 / 516	601 / 661
	2,2	488 / 488	468 / 533	507 / 516	601 / 661	488 / 488	468 / 533	495,5 / 516	601 / 661
	3	-	-	511 / 516	601 / 661	488 / 488	468 / 533	511 / 516	601 / 661
	4	-	-	533 / 533	601 / 661	-	-	533 / 533	601 / 661
T		230	345	290	435	230	345	290	435



### DIREZIONE DI USCITA FUNE

ROPE OUTLET



- **Uscita fune standard:**  
fune crociata destra.  
Standard outlet:  
right hand lay rope.
- **Uscita fune non standard:**  
fune crociata sinistra.  
Non standard outlet:  
left hand lay rope.