

## Argani elettrici a fune

Electric wire rope winches

**TIPO INDUSTRIA**  
portate da 2 t a 20 t  
per sollevamento e trazione

INDUSTRIA TYPE  
capacity from 2 t up to 20 t  
for lifting and pulling operations

### CARATTERISTICHE SPECIFICATION

INDUSTRIA is a range of electric winches initially designed to satisfy the needs of the industrial sector. Robust and highly compact, they are suitable for all lifting and pulling/hauling applications from 1t up to 10t.

- Capacity from 2 t up to 20 t at the last rope layer.
- Three phase 230/400V 50Hz power supply.
- Brake motor with IP 55 protection.
- Planetary reduction gear in oil bath.
- **As standard with sealed low voltage 24V electrical unit.**
- Disconnectable control unit with emergency stop.
- As standard with limit switch very easy to adjust and
- Numerous rope outlet possibilities.

#### OPTIONS

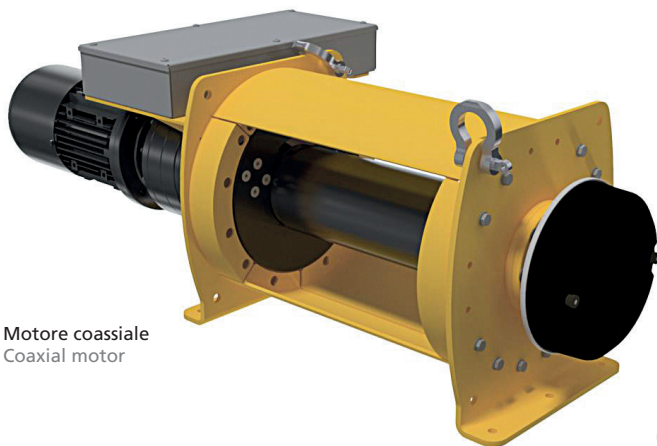
- Electronic load limiter.
- Limit switch - clock type (standard on winches with frequency inverter).
- Rope press roller.
- Grooved drum.
- Rope slack switch.
- Different voltages and special protections.
- Radio control.

Gli argani elettrici della serie INDUSTRIA sono stati progettati per applicazioni industriali. Robusti, compatti ed estremamente versatili, consentono svariate possibilità di uscita della fune e sono indicati per applicazioni nel campo industriale, per aprire portelli o alzare paratoie, per tensionare nastri trasportatori, per tirare carichi pesanti, per lavori in edilizia o per alaggio barche.

- Portate da 2 t a 20 t all'ultimo strato di fune.
- Alimentazione trifase 230/400V 50Hz. Altri voltaggi su richiesta.
- Motore autofrenante con grado di protezione IP 55.
- Riduttore epicicloidale con ingranaggi a bagno d'olio.
- **Di serie con apparecchiatura elettrica in bassa tensione 24V racchiusa in custodia stagna all'acqua.**
- Pulsantiera scollegabile dotata di pulsante di emergenza.
- Numerose possibilità di direzione uscita fune.

#### SU RICHIESTA

- Limitatore di carico di tipo elettronico.
- Finecorsa facilmente regolabile ed affidabile (di serie sui modelli con inverter).
- Rulli di pressione per facilitare l'avvolgimento della fune sul tamburo.
- Tamburo scanalato.
- Dispositivo di arresto in caso di fune in bando.
- Tensioni di alimentazione diverse e protezioni speciali.
- Radio comando.

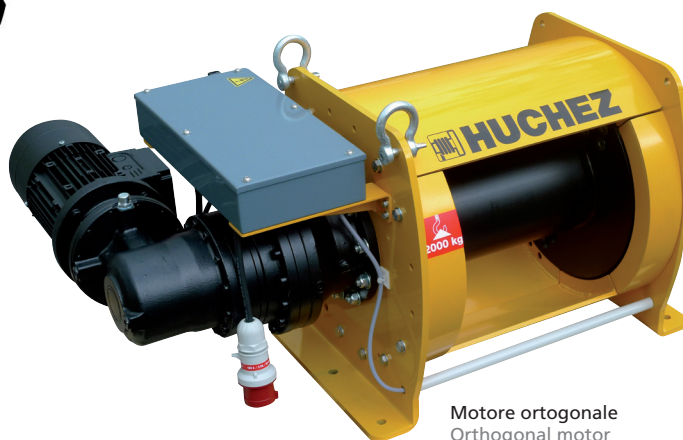


Motore coassiale  
Coaxial motor



I tiranti di chiusura possono essere posizionati diversamente in funzione dell'uscita fune.

The tie rods are mobile according to the rope outlet.



Motore ortogonale  
Orthogonal motor

**Argani elettrici a fune**  
Electric wire rope winches

**TIPO INDUSTRIA**  
portate da 2 t a 20 t  
per sollevamento e trazione

INDUSTRIA TYPE  
capacity from 2 t up to 20 t  
for lifting and pulling operations



### DATI TECNICI - Alimentazione trifase 230/400V 50Hz

TECHNICAL DATA - Three phase 230/400V 50Hz

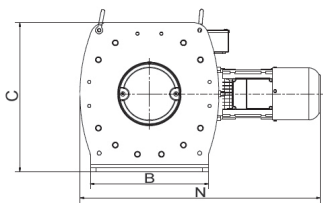
Tipo Type	Classe Class	Portata primo strato	Portata ultimo strato	Strati di fune Rope layers	Potenza motore Motor power	Velocità primo strato	Velocità ultimo strato	Capacità fune Rope capacity				Diametro fune Rope diameter	Peso senza fune Weight without rope
		Capacity on first layer	Capacity on top layer			Adjustable speed on first layer	Adjustable speed on top layer	Primo strato tamburo STD	Ultimo strato tamburo STD	Primo strato tamburo lungo	Ultimo strato tamburo lungo		
	Fem	kg	kg	n°	kW	m/min	m/min	m	m	m	m	mm	kg
INDUSTRIA 2 t - 05BT	1 Am	2420	2000	3	2,2	4,5	5,5	20	71	35	120	12	260
INDUSTRIA 2 t - 09BT	1 Am	2420	2000	3	4	8	9,5	20	71	35	120	12	280
INDUSTRIA 3 t - 03BT	1 Am	3765	3000	3	2,2	2,5	3,5	16	59	28	102	14	260
INDUSTRIA 3 t - 06BT	1 Am	3765	3000	3	4	4,5	5,5	16	59	28	102	14	280
INDUSTRIA 4 t - 02BT	1 Am	4985	4000	3	2,2	2	2,5	16	60	29	105	18	440
INDUSTRIA 4 t - 05BT	1 Am	4985	4000	3	4	3,5	4,5	16	60	29	105	18	470
INDUSTRIA 5 t - 03BT	1 Am	6230	5000	3	3	2,5	3	16	60	29	105	18	450
INDUSTRIA 5 t - 07BT	1 Am	6230	5000	3	9,2	6	7,5	16	60	29	105	18	530
INDUSTRIA 6 t - 02BT	1 Am	7480	6000	3	3	1,5	2	16	60	29	104	20	580
INDUSTRIA 6 t - 06BT	1 Am	7480	6000	3	9,2	5	6	16	60	29	104	20	660
INDUSTRIA 7 t - 02BT	1 Am	8725	7000	3	3	1,5	2	15	60	28	104	22	840
INDUSTRIA 7 t - 06BT	1 Am	8725	7000	3	9,2	4,5	5,5	15	60	28	104	22	910
INDUSTRIA 8 t - 02BT	1 Am	9975	8000	3	4	2	2,5	15	60	28	104	22	850
INDUSTRIA 8 t - 05BT	1 Am	9975	8000	3	9,2	4	5	15	60	28	104	22	910
INDUSTRIA 9 t - 02BT	1 Am	11120	9000	3	4	1,5	2	16	62	29	107	24	1160
INDUSTRIA 9 t - 05BT	1 Am	11120	9000	3	9,2	4	4,5	16	62	29	107	24	1230
INDUSTRIA 10 t - 03BT	1 Am	12355	10000	3	5,5	2	2,5	16	62	29	107	24	1180
INDUSTRIA 10 t - 05BT	1 Am	12355	10000	3	9,2	3,5	4,5	16	62	29	107	24	1230
INDUSTRIA 12 t - 04BT	1 Bm	14750	12000	3	9,2	3,2	4	19	75			28	1700
INDUSTRIA 15 t - 03BT	1 Bm	18450	15000	3	9,2	2,6	3,2	19	75			28	1800
INDUSTRIA 20 t - 02BT	1 Bm	25200	20000	3	9,2	1,9	2,4	16	65			32	2000

### DIMENSIONI - Argani a una velocità

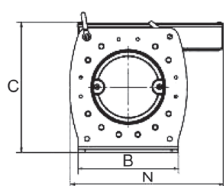
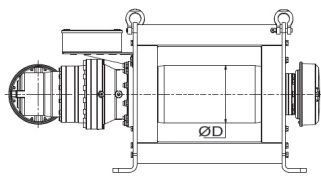
DIMENSIONS - Winches with single speed

Tipo Type	Dimensioni Dimensions								
	A** mm	B mm	C mm	Ø D*** mm	E** mm	F** mm	G mm	Ø H mm	N mm
INDUSTRIA 2 t - 05BT Ortogonale	1050*	420	500	219,1 (267)	350	590	330	16	823
INDUSTRIA 2 t - 09BT Ortogonale	1045*	420	500	219,1 (267)	350	590	330	16	902
INDUSTRIA 3 t - 03BT Ortogonale	1065*	420	500	219,1 (267)	350	590	330	16	823
INDUSTRIA 3 t - 06BT Ortogonale	1090*	420	500	219,1 (267)	350	590	330	16	902
INDUSTRIA 4 t - 02BT Ortogonale	1169*	520	665	292 (355,6)	350	600	420	22	905
INDUSTRIA 4 t - 05BT Ortogonale	1194*	520	665	292 (355,6)	350	600	420	22	984
INDUSTRIA 5 t - 03BT Ortogonale	1194*	520	665	292 (355,6)	350	600	420	22	954
INDUSTRIA 5 t - 07BT Ortogonale	1220*	520	665	292 (355,6)	350	600	420	22	1190
INDUSTRIA 6 t - 02BT Ortogonale	1224*	650	765	323,9 (406,4)	350	600	420	22	1013
INDUSTRIA 6 t - 06BT Ortogonale	1250*	650	765	323,9 (406,4)	350	600	420	22	1181
INDUSTRIA 7 t - 02BT Ortogonale	1241*	700	870	323,9 (457,2)	350	720	620	30	1103
INDUSTRIA 7 t - 06BT Ortogonale	1267*	700	870	323,9 (457,2)	350	720	620	30	1271
INDUSTRIA 8 t - 02BT Ortogonale	1241*	700	870	355,6 (457,2)	350	720	620	30	1133
INDUSTRIA 8 t - 05BT Ortogonale	1267*	700	870	355,6 (457,2)	350	720	620	30	1271
INDUSTRIA 9 t - 02BT Ortogonale	1288*	840	975	406,4 (495)	350	720	750	32	1176
INDUSTRIA 9 t - 05BT Ortogonale	1314*	840	975	406,4 (495)	350	720	750	32	1314
INDUSTRIA 10 t - 03BT Ortogonale	1288*	840	975	406,4 (495)	350	720	750	32	1176
INDUSTRIA 10 t - 05BT Ortogonale	1314*	840	975	406,4 (495)	350	720	750	32	1314
INDUSTRIA 12 t - 04BT Ortogonale	1520*	940	1135	457,2	450	850	820	33	1430
INDUSTRIA 15 t - 03BT Ortogonale	1560*	940	1135	457,2	450	860	820	33	1430
INDUSTRIA 20 t - 02BT Ortogonale	1700*	940	1140	457,2	450	860	820	33	1430

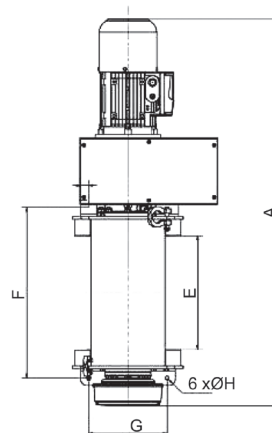
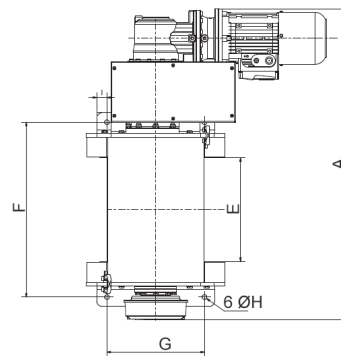
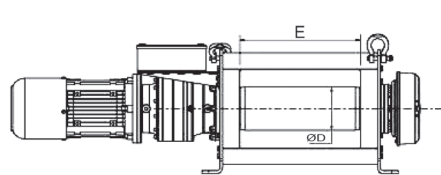
- \* La dimensione A è riferita ad argani con motore ortogonale.
- \* Dimension A is referred to winches with orthogonal motor.
- \*\* Argani con tamburo lungo: A, E, F + 250 mm.
- \*\* Winches with long drum: A, E, F + 250 mm.
- \*\*\* Tra parentesi dimensione riferita ad argano in classe Fem/ISO 3m/M6.
- \*\*\* Between brackets dimensions referred to the winch model with classification Fem/ISO 3m/M6.



Motore ortogonale  
Orthogonal motor



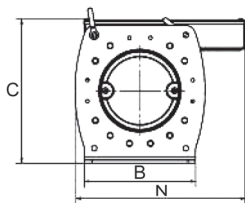
Motore coassiale  
Coaxial motor



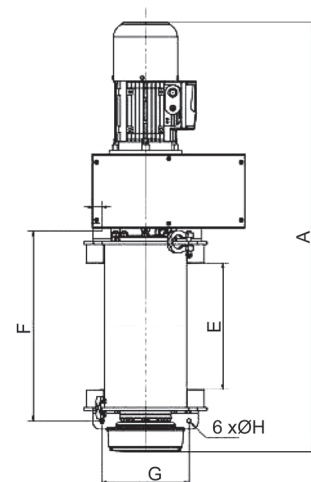
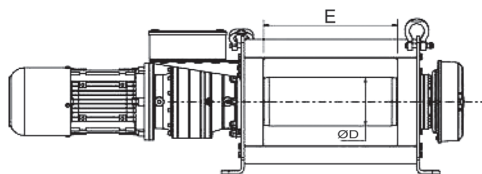
### DATI TECNICI - Alimentazione trifase 230/400V 50Hz

TECHNICAL DATA - Three phase 230/400V 50Hz

Tipo Type	Classe Class	Portata primo strato Capacity on first layer	Portata ultimo strato Capacity on top layer	Strati di fune Rope layers	Potenza motore Motor power	Velocità regolabile primo strato Adjustable speed on first layer	Velocità regolabile ultimo strato Adjustable speed on top layer	Capacità fune Rope capacity				Diametro fune Rope diameter	Peso senza fune Weight without rope
								Primo strato tamburo STD First layer STD drum	Ultimo strato tamburo STD Last layer STD drum	Primo strato tamburo lungo First layer long drum	Ultimo strato tamburo lungo Last layer long drum		
	Fem	kg	kg	n°	kW	m/min	m/min	m	m	m	m	mm	kg
INDUSTRIA 2 t - 05VV	1 Am	2420	2000	3	2,2	0,4 - 4,5	0,5 - 5,5	20	71	35	120	12	270
INDUSTRIA 2 t - 09VV	1 Am	2420	2000	3	4	0,8 - 8	0,9 - 9,5	20	71	35	120	12	300
INDUSTRIA 2 t - 23VV	1 Am	2420	2000	3	9,2	1,9 - 19	2 - 23	20	71	35	120	12	360
INDUSTRIA 3 t - 03VV	1 Am	3765	3000	3	2,2	0,2 - 2,5	0,3 - 3,5	16	59	28	102	14	270
INDUSTRIA 3 t - 06VV	1 Am	3765	3000	3	4	0,4 - 4,5	0,5 - 5,5	16	59	28	102	14	300
INDUSTRIA 3 t - 15VV	1 Am	3765	3000	3	9,2	1,2 - 12	1 - 15	16	59	28	102	14	360
INDUSTRIA 4 t - 02VV	1 Am	4985	4000	3	2,2	0,2 - 2	0,3 - 2,5	16	60	29	105	18	450
INDUSTRIA 4 t - 05VV	1 Am	4985	4000	3	4	0,3 - 3,5	0,4 - 4,5	16	60	29	105	18	500
INDUSTRIA 4 t - 12VV	1 Am	4985	4000	3	9,2	1 - 10	1 - 12	16	60	29	105	18	550
INDUSTRIA 5 t - 03VV	1 Am	6320	5000	3	3	0,2 - 2,5	0,3 - 3	16	60	29	105	18	480
INDUSTRIA 5 t - 07VV	1 Am	6320	5000	3	9,2	0,6 - 6	0,7 - 7,5	16	60	29	105	18	540
INDUSTRIA 5 t - 17VV	1 Am	6320	5000	3	15	1,4 - 14	1 - 17	16	60	29	105	18	615
INDUSTRIA 6 t - 02VV	1 Am	7480	6000	3	3	0,1 - 1,5	0,2 - 2	16	60	29	104	20	610
INDUSTRIA 6 t - 06VV	1 Am	7480	6000	3	9,2	0,5 - 5	0,6 - 6	16	60	29	104	20	670
INDUSTRIA 6 t - 14VV	1 Am	7480	7000	3	15	1,1 - 11	1 - 14	16	60	29	104	20	745
INDUSTRIA 7 t - 02VV	1 Am	8725	7000	3	3	0,1 - 1,5	0,2 - 2	15	60	28	104	22	870
INDUSTRIA 7 t - 06VV	1 Am	8725	7000	3	9,2	0,4 - 4,5	0,5 - 5,5	15	60	28	104	22	920
INDUSTRIA 7 t - 15VV	1 Am	8725	7000	3	22	1,2 - 12	1 - 15	15	60	28	104	22	1085
INDUSTRIA 8 t - 02VV	1 Am	9975	8000	3	4	0,2 - 2	0,3 - 2,5	15	60	28	104	22	880
INDUSTRIA 8 t - 05VV	1 Am	9975	8000	3	9,2	0,4 - 4	0,5 - 5	15	60	28	104	22	920
INDUSTRIA 8 t - 13VV	1 Am	9975	8000	3	22	1 - 10	1 - 13	15	60	28	104	22	1085
INDUSTRIA 9 t - 02VV	1 Am	11120	9000	3	4	0,1 - 1,5	0,2 - 2	16	62	29	107	24	1190
INDUSTRIA 9 t - 05VV	1 Am	11120	9000	3	9,2	0,4 - 4	0,5 - 4,5	16	62	29	107	24	1250
INDUSTRIA 9 t - 13VV	1 Am	11120	9000	3	22	1 - 11	1 - 13	16	62	29	107	24	1415
INDUSTRIA 10 t - 03VV	1 Am	12355	10000	3	5,5	0,2 - 2	0,3 - 2,5	16	62	29	107	24	1210
INDUSTRIA 10 t - 05VV	1 Am	12355	10000	3	9,2	0,3 - 3,5	0,4 - 4,5	16	62	29	107	24	1250
INDUSTRIA 10 t - 10VV	1 Am	12355	10000	3	22	0,8 - 8	1 - 10	16	62	29	107	24	1415
INDUSTRIA 12 t - 04VV	1 Bm	14750	12000	3	9,2	0,3 - 3,2	0,4 - 4	19	75			28	1800
INDUSTRIA 12 t - 09VV	1 Bm	14750	12000	3	22	0,7 - 7,2	0,8 - 8	19	75			28	2100
INDUSTRIA 15 t - 03VV	1 Bm	18450	15000	3	9,2	0,2 - 2,6	0,3 - 3,2	19	75			28	1900
INDUSTRIA 15 t - 07VV	1 Bm	18450	15000	3	22	0,6 - 6,1	0,7 - 7,6	19	75			28	2200
INDUSTRIA 20 t - 02VV	1 Bm	25200	20000	3	9,2	0,1 - 1,9	0,2 - 2,4	16	65			32	2200



Motore coassiale  
Coaxial motor

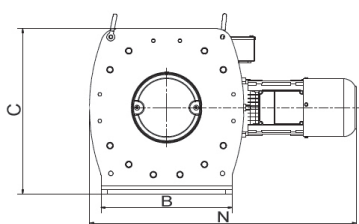


### DIMENSIONI - Con variatore di frequenza

DIMENSIONS - With frequency inverter

Tipo Type	Dimensioni Dimensions								
	A** mm	B mm	C mm	Ø D*** mm	E** mm	F** mm	G mm	Ø H mm	N mm
INDUSTRIA 2 t - 05VV Ortogonale	1050*	420	579	219,1 (267)	350	590	330	16	823
INDUSTRIA 2 t - 09VV Ortogonale	1045*	420	500	219,1 (267)	350	590	330	16	902
INDUSTRIA 2 t - 23VV Ortogonale	1070*	420	500	219,1 (267)	350	590	330	16	1040
INDUSTRIA 3 t - 03VV Ortogonale	1065*	420	579	219,1 (267)	350	590	330	16	823
INDUSTRIA 3 t - 06VV Ortogonale	1090*	420	500	219,1 (267)	350	590	330	16	902
INDUSTRIA 3 t - 15VV Ortogonale	1085*	420	500	219,1 (267)	350	590	330	16	1040
INDUSTRIA 4 t - 02VV Ortogonale	1169*	520	737	292 (355,6)	350	600	420	22	905
INDUSTRIA 4 t - 05VV Ortogonale	1194*	520	665	292 (355,6)	350	600	420	22	1052
INDUSTRIA 4 t - 12VV Ortogonale	1161*	520	665	292 (355,6)	350	600	420	22	1157
INDUSTRIA 5 t - 03VV Ortogonale	1194*	520	665	292 (355,6)	350	600	420	22	1022
INDUSTRIA 5 t - 07VV Ortogonale	1220*	520	665	292 (355,6)	350	600	420	22	1122
INDUSTRIA 5 t - 17VV Ortogonale	1195*	520	665	292 (355,6)	350	600	420	22	1296
INDUSTRIA 6 t - 02VV Ortogonale	1224*	650	765	323,9 (406,4)	350	600	420	22	1067
INDUSTRIA 6 t - 06VV Ortogonale	1250*	650	765	323,9 (406,4)	350	600	420	22	1220
INDUSTRIA 6 t - 14VV Ortogonale	1225*	650	765	323,9 (406,4)	350	600	420	22	1355
INDUSTRIA 7 t - 02VV Ortogonale	1241*	700	870	323,9 (457,2)	350	720	620	30	1103
INDUSTRIA 7 t - 06VV Ortogonale	1267*	700	870	323,9 (457,2)	350	720	620	30	1271
INDUSTRIA 7 t - 15VV Ortogonale	1248*	700	870	323,9 (457,2)	350	720	620	30	1540
INDUSTRIA 8 t - 02VV Ortogonale	1241*	700	870	355,6 (457,2)	350	720	620	30	1133
INDUSTRIA 8 t - 05VV Ortogonale	1340*	700	870	355,6 (457,2)	350	720	620	30	1271
INDUSTRIA 8 t - 13VV Ortogonale	1248*	700	870	355,6 (457,2)	350	720	620	30	1540
INDUSTRIA 9 t - 02VV Ortogonale	1288*	840	975	406,4 (495)	350	720	750	32	1176
INDUSTRIA 9 t - 05VV Ortogonale	1367*	840	975	406,4 (495)	350	720	750	32	1314
INDUSTRIA 9 t - 13VV Ortogonale	1468*	840	975	406,4 (495)	350	720	750	32	1590
INDUSTRIA 10 t - 03VV Ortogonale	1288*	840	975	406,4 (495)	350	720	750	32	1176
INDUSTRIA 10 t - 05VV Ortogonale	1367*	840	975	406,4 (495)	350	720	750	32	1314
INDUSTRIA 10 t - 10VV Ortogonale	1459*	840	975	406,4 (495)	350	720	750	32	1590
INDUSTRIA 12 t - 04VV Ortogonale									
INDUSTRIA 12 t - 09VV Ortogonale									
INDUSTRIA 15 t - 03VV Ortogonale									
INDUSTRIA 15 t - 07VV Ortogonale									
INDUSTRIA 20 t - 02VV Ortogonale									

- \* La dimensione A è riferita ad argani con motore ortogonale.
- \* Dimension A is referred to winches with orthogonal motor.
- \*\* Argani con tamburo lungo: A, E, F + 250 mm.
- \*\* Winches with long drum: A, E, F + 250 mm.
- \*\*\* Tra parentesi dimensione riferita ad argano in classe Fem/ISO 3m/M6.
- \*\*\* Between brackets dimensions referred to the winch model with classification Fem/ISO 3m/M6.



Motore ortogonale  
Orthogonal motor

