

CARATTERISTICHE SPECIFICATION

A range of electric self braking worm gear winches, developed for heavy duty pulling and traversing duties up to 2800 kg. A brake is available as an option for accurate positioning or repetitive lifting

- Self braking worm gear transmission;
- IP 54 non braked motor;
- Three phases 400V 50Hz power supply (MCW);
- 230V single phase motor (MCW SPH);
- Steel drum (not grooved) with cable fixing point at flange;
- Blue colour RAL 5010;
- FEM/ISO Class: T2-L2-M2.

OPTIONS

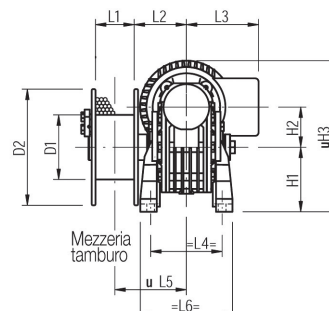
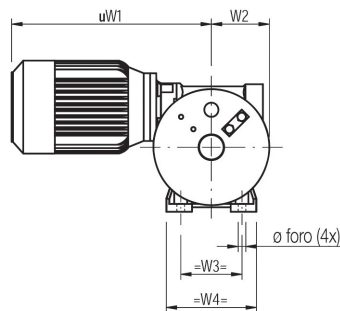
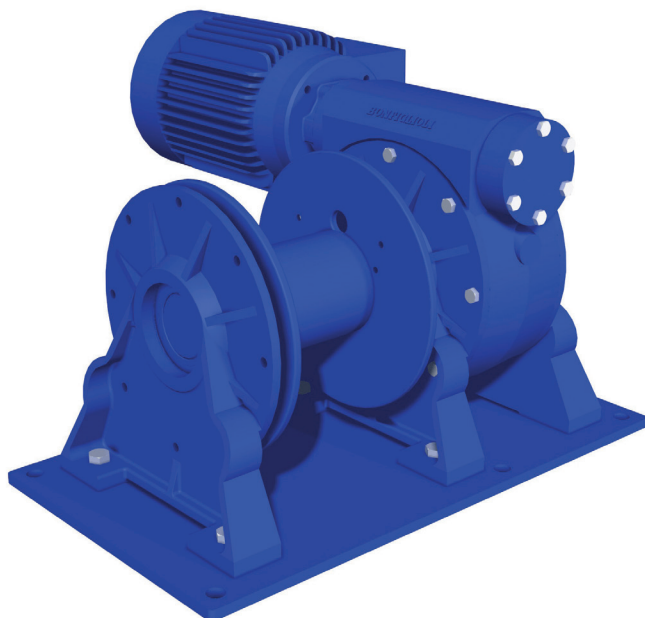
- Braked motor (aluminium or cast iron);
- IP 56 TENV cast iron motor for marine applications;
- 24V DC motors;
- Explosion proof motors;
- Protective steel motor cover;
- Manually or remotely controlled disengaging clutch;
- Band brakes;
- Grooved drum;
- Drum pressure roller;
- Alternative speeds;
- Alternative drums dimensions;
- Drum guards;
- Emergency cranking;
- Marine / offshore coating systems;
- IP65 direct pendant remote control with emergency stop (up to 1,5 kW 220VAC / 1 phase or 2,2 kW 400 VAC / 3 phases);
- IP55 control box with push buttons and emergency stop;
- IP66 control box with low voltage IP 65 remote control;
- Load limiter;
- Frequency inverter for variable speed control;
- Wireless radio remote control systems;
- Limit switches;
- Slack wire switches.

Argani elettrici a fune a vite senza fine, indicati per trazione e tiri inclinati, con portate fino a 2800 kg. Un freno motore è disponibile come optional per posizionamenti precisi o continue operazioni di sollevamento.

- Riduttore a vite senza fine;
- Motore con grado di protezione IP54;
- Tensione di alimentazione 400 V 50 Hz (MCW);
- Tensione di alimentazione monofase 230 V 50 Hz (MCW-SPH);
- Tamburo liscio di acciaio con dispositivo per il fissaggio della fune;
- Colore blu RAL 5010;
- Classe FEM/ISO T2-L2-M2.

SU RICHIESTA

- Motori autofrenante di alluminio o ghisa;
- Motori con protezione IP56TENV per applicazioni marine;
- Motori a 24 V DC;
- Motori antideflagranti;
- Tettoia di protezione motore;
- Dispositivo per lo sblocco della frizione;
- Freno manuale ausiliario;
- Tamburo scanalato;
- Rulli a pressione per il corretto alloggiamento della fune;
- Differenti velocità;
- Tamburo più lungo per maggiore capienza fune;
- Schermo di protezione;
- Leva di emergenza;
- Verniciatura per ambiente marino/offshore;
- Pulsantiera a comando diretto, protezione IP65 (disponibile per modelli fino a 1,5kW 220V monofase o 2,2kW 400V);
- Quadro di comando IP55 con pulsanti integrati;
- Apparecchiatura elettrica in bassa tensione in quadro IP66 con pulsantiera IP65;
- Limitatore di carico;
- Variatore di frequenza;
- Radiocomando;
- Finecorsa;
- Dispositivo antibando della fune.



MCW 250÷500

DATI TECNICI - Alimentazione trifase 230/400V 50Hz

TECHNICAL DATA - Three phase 230/400V 50Hz

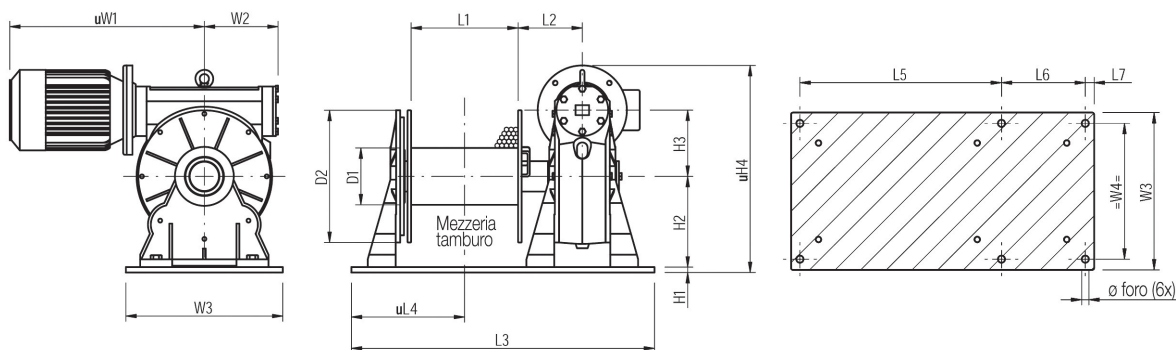
Tipo Type	Portata trazione Pulling capacity		Portata sollevamento Lifting capacity		Diametro fune Rope diameter mm	Velocità Speed m/min	Lunghezza fune Rope capacity		Potenza motore Motor power 400V kW	Peso senza fune Weight without rope kg
	1° strato 1° layer kg	5° strato 5° layer kg	1° strato 1° layer kg	5° strato 5° layer kg			1° strato 1° layer m	5° strato 5° layer m		
	MCW 250	250	170	200			135	6		
MCW 500	500	340	400	275	6	6	2	19	1,1	35
MCW 750	750	490	600	390	7	6	6	42	1,5	55
MCW 1200	1200	750	960	600	8	5	5	38	2,2	90
MCW 1700	1700	1055	1300	805	10	6	7	50	4	140
MCW 2200	2200	1365	1700	1055	12	7	9	63	5,5	180
MCW 2800	2800	1745	2000	1245	13	8	11	76	7,5	254

DATI TECNICI - Alimentazione monofase 230V 50Hz

TECHNICAL DATA - Single phase 230V 50Hz

Tipo Type	Portata trazione Pulling capacity		Portata sollevamento Lifting capacity		Diametro fune Rope diameter mm	Velocità Speed m/min	Lunghezza fune Rope capacity		Potenza motore Motor power 230V kW	Peso senza fune Weight without rope kg
	1° strato 1° layer kg	5° strato 5° layer kg	1° strato 1° layer kg	5° strato 5° layer kg			1° strato 1° layer m	5° strato 5° layer m		
	MCW 250 SPH	250	170	200			135	6		
MCW 500 SPH	500	340	400	275	6	5	2	19	1,5	35
MCW 750 SPH	700	460	550	360	7	5	6	42	1,8	55

Tipo Type	Dimensioni Dimensions																	Fori Holes Ø mm
	D1 mm	D2 mm	L1 mm	L2 mm	L3 mm	L4 mm	L5 mm	L6 mm	L7 mm	H1 mm	H2 mm	H3 mm	H4 mm	W1 mm	W2 mm	W3 mm	W4 mm	
MCW 250	100	180	60	81	118	111	111	143	-	100	62	233	-	310	90	95	140	11,5
MCW 500	100	200	60	91	129	146	121	186	-	142	87	309	-	358	110	140	220	11,5
MCW 750	100	200	150	104	500	187	320	150	15	10	142	87	320	358	110	270	240	13
MCW 1200	100	250	150	125,5	560	203	340	180	20	10	170	110	380	421	140	325	285	17
MCW 1700	121	280	200	146,5	640	232	415	185	20	15	195	130	443	492	154	370	320	17
MCW 2200	146	320	250	155	710	260	470	200	20	15	220	150	510	519	180	410	360	17
MCW 2800	159	370	300	180	850	318	565	235	25	15	254	182	579	546	207	440	380	20



MCW 750÷2800