

CARATTERISTICHE SPECIFICATION

A comprehensive range of electric wire rope winches developed for heavy duty pulling and lifting duties up to 2700 Kg. This broad range comprises a variation of very compact winches and each type is available with a choice of different speeds

- High efficiency transmission.
- Self braking motor, IP54 protection.
- Three-phases 400V 50Hz power supply.
- Steel drum, not grooved, with cable fixing point at flange.
- Two drums supports.
- Colour blue Ral 5010 as standard;
- Fem/Iso Class T3-L3-M4.

OPTIONS

- 230 V 50Hz single phase motors (fino a 1,8 kW).
- 24V DC motors.
- IP56 TENV cast iron motors for marine applications.
- Explosion proof motors.
- Manual or remotely controlling disengaging clutch.
- Protective steel motor cover.
- Band brakes.
- Grooved drum.
- Motor position vertically up.
- Drum pressure roller.
- Alternative speeds.
- Alternative drum dimensions.
- Drum guards.
- Marine /offshore coating systems.
- IP55 control box with push button and emergency stop.
- IP66 control box with push button and emergency stop.
- Limit switches.
- Load limiter.
- Frequency inverter for variable speed control.
- Wireless radio remote control systems.
- Slack wire switches.

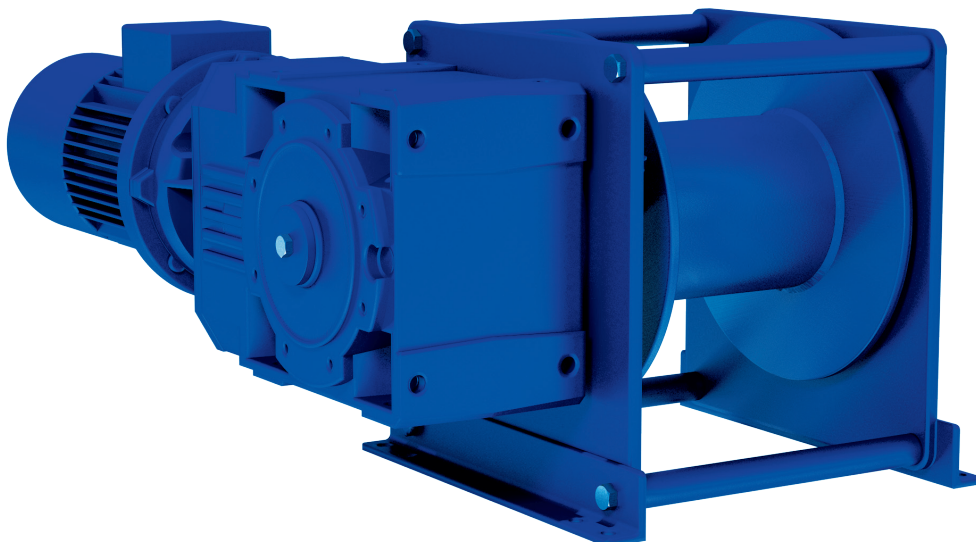
Argani elettrici a fune ad ingranaggi, idonei per impieghi gravosi di trazione e sollevamento fino a 2700 Kg.

Le caratteristiche principali sono rappresentate dalle dimensioni compatte e dalla varietà di velocità a disposizione.

- Riduttore ad alta efficienza.
- Motore con grado di protezione IP 54.
- Tensione di alimentazione 400V 50Hz.
- Tamburo liscio di acciaio con predisposizione per fissaggio fune.
- Tamburo sostenuto ad entrambe le estremità.
- Colore blu RAL 5010.
- Classe FEM/ISO T3-L3-M4.

SU RICHIESTA

- Motori per tensione 230V 50Hz monofase (max 1,8 kW).
- Motori a 24V.
- Motori di ghisa sferoidale con protezione IP56 TENV per applicazioni marine.
- Motori antideflagranti.
- Dispositivo a comando manuale o a distanza per lo sblocco della frizione.
- Tettoia di protezione motore.
- Freno ausiliario a nastro.
- Tamburo scanalato.
- Posizione verticale del motore.
- Rulli a pressione per il corretto arrotolamento della fune.
- Diverse velocità.
- Tamburo più lungo per maggiore capienza fune.
- Schermo di protezione.
- Verniciatura per ambiente marino/offshore.
- Quadro di comando IP55 con pulsanti integrati.
- Apparecchiatura elettrica in bassa tensione in quadro IP66 con pulsantiera IP65.
- Finecorsa.
- Limitatore di carico.
- Variatore di frequenza.
- Radiocomando.
- Dispositivo antibando della fune.



DATI TECNICI

TECHNICAL DATA

Tipo Type	Portata Capacity		Velocità Speed		Diametro fune Rope diameter mm	Lunghezza fune Rope capacity		Potenza motore Motor power kW	"x" max mm
	1° strato 1° layer kg	5° strato 5° layer kg	1° strato 1° layer m/min	5° strato 5° layer m/min		1° strato 1° layer m	5° strato 5° layer m		
A 20 L	500	345	3	4,5	6	7	48	0,37	568
A 20 M	500	345	8,5	12,5	6	7	48	0,75	555
A 20 H	500	345	16	23	6	7	48	1,5	595
A 20 SP 220	500	345	8,5	12,5	6	7	48	1,1	600
A 30 L	600	400	3	4,5	8	6	44	0,37	585
A 30 M	650	435	8,5	13	8	6	44	1,1	612
A 30 H	650	435	13	19,5	8	6	44	1,5	612
A 35 L	900	600	4	6	8	6	44	0,75	602
A 35 M	900	600	8,5	13	8	6	44	1,5	629
A 35 H	900	600	12	18	8	6	44	2,2	676
A 41 L	1200	820	4,5	7	9	10	62	1,1	683
A 41 M	1200	820	6	8,5	9	10	62	1,5	683
A 41 H	1200	820	13	19	9	10	62	3	707
A 41 SP 220	1000	685	6	8,5	9	10	62	1,5	707
A 50 L	1800	1205	4,5	7	11	10	74	1,5	730
A 50 M	1800	1205	7	10	11	10	74	2,2	730
A 50 H	1800	1205	12,5	19	11	10	74	4	755
A 55 L	2200	1460	5	8	12	10	72	2,2	749
A 55 M	2200	1460	7	10	12	10	72	3	749
A 55 H	2200	1460	13	20	12	10	72	5,5	953
A 60 L	2700	1800	4,5	7	14	17	117	2,2	840
A 60 M	2700	1800	8	12	14	17	117	4	792
A 60 H	2700	1800	14	21	14	17	117	7,5	971

Tipo Type	Peso Weight kg	Dimensioni Dimensions											Fori Holes			
		D1 mm	D2 mm	L1 mm	L2 mm	L3 mm	L4 mm	L5 mm	L6 mm	H1 mm	H2 mm	H3 mm	W1 mm	W2 mm	W3 mm	Ø mm
A 20	65	100	175	150	116	430	139	305	275	6	164	342	160	320	230	13(4x)
A 30	70	121	225	150	129	445	139	310	280	6	164	342	160	320	230	13(4x)
A 35	90	121	225	150	134	455	141	310	280	6	164	342	160	320	230	13(4x)
A 41	115	146	270	200	141	533	166	360	330	6	164	343	160	320	230	13(4x)
A 50	190	168	350	250	168	620	198	425	395	6	239	420	215	430	390	13(8x)
A 55	220	178	350	250	168	645	198	425	395	6	239	420	215	430	390	13(8x)
A 60	255	210	390	400	180	815	270	575	545	6	239	440	235	470	430	13(8x)

