

CARATTERISTICHE SPECIFICATION

Wire rope winches for lifting and pulling operations, capacities can go up to 70 ton.
The winch is constructed in the traditional manner with motor, gearbox and drum in line.

- Heavy duty planetary gearbox.
- Self braking motor, IP54 protection.
- Three-phases 400V 50Hz power supply.
- Steel drum, not grooved, with cable fixing point at flange.
- Two drums supports.
- Colour blue Ral 5010 as standard.
- Fem/Iso Class : T3-L3-M4.

OPTIONS

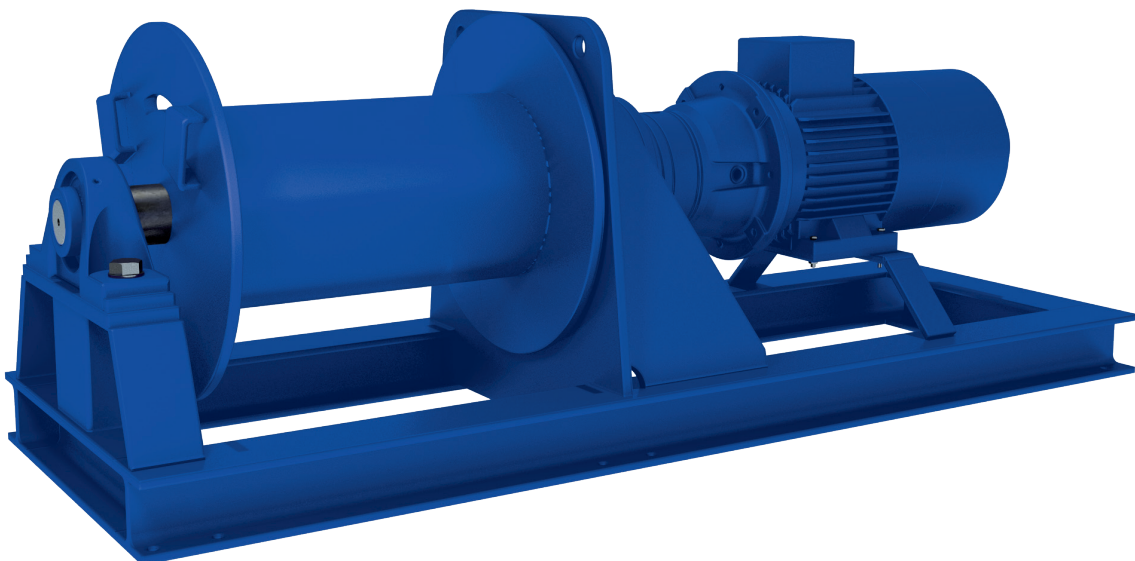
- IP56 TENV cast iron motors for marine applications.
- Explosion proof motors.
- Manual disengaging clutch.
- Protective steel motor cover.
- Band brakes.
- Grooved drum.
- Drum pressure roller.
- Alternative speeds.
- Alternative drum dimensions.
- Drum guards.
- Marine /offshore coating systems.
- IP55 control box with push buttons and emergency stop.
- IP66 control box with low voltage IP65 remote control.
- Load limiter.
- Frequency inverter for variable speed control.
- Wireless radio remote control systems.
- Slack wire switches.
- Limit switches.

Argani a fune idonei per sollevamento e trazione, con portate fino a 70 tonnellate. La serie SB è costruita nel modo convenzionale con motore, tamburo e riduttore in linea.

- Riduttore epicicloidale ad alta efficienza.
- Motore a 400V 50Hz, con protezione IP54.
- Tamburo liscio di acciaio con predisposizione per fissaggio fune.
- Tamburo sostenuto ad entrambe le estremità
- Colore blu RAL 5010.
- Classe FEM/ISO T3-L3-M4.

SU RICHIESTA

- Motori di ghisa sferoidale con protezione IP56TENV per applicazioni marine.
- Motori antideflagranti.
- Dispositivo a comando manuale per lo sblocco della frizione.
- Tettoia di protezione motore.
- Freno ausiliario a nastro.
- Tamburo scanalato.
- Rulli a pressione per il corretto arrotolamento della fune sul tamburo.
- Diverse velocità.
- Tamburo più lungo per maggiore capienza fune.
- Schermo di protezione.
- Verniciatura per ambiente marino/offshore.
- Quadro di comando IP55 con pulsanti integrati.
- Apparecchiatura in bassa tensione in quadro IP66 con pulsantiera di comando IP65.
- Limitatore di carico.
- Variatore di frequenza.
- Radiocomando.
- Dispositivo antibando della fune.
- Fine corsa.



DATI TECNICI

TECHNICAL DATA

| Tipo Type | Portata Capacity | | Velocità Speed | | Diametro fune Rope diameter mm | Lunghezza fune Rope capacity | | Potenza motore Motor power kW |
|--------------|-----------------------------|-----------------------------|--------------------------------|--------------------------------|--------------------------------------|---------------------------------|----------------------------|-------------------------------------|
| | 1° strato 1° layer kg | 5° strato 5° layer kg | 1° strato 1° layer m/min | 5° strato 5° layer m/min | | 1° strato 1° layer m | 5° strato 5° layer m | |
| | SB 300 E | 1200 | 845 | 9,5 | | 14 | 10 | |
| SB 301 E | 2100 | 1435 | 7 | 10 | 12 | 24 | 157 | 3 |
| SB 303 E | 2500 | 1740 | 11 | 16 | 14 | 26 | 165 | 5.5 |
| SB 304 E | 3100 | 2160 | 9 | 13 | 14 | 26 | 165 | 5.5 |
| SB 305 E | 4000 | 2770 | 7 | 10.5 | 16 | 25 | 161 | 5.5 |
| SB 306 E | 5500 | 3970 | 7 | 10 | 18 | 28 | 181 | 7.5 |
| SB 307 E | 7000 | 4960 | 12 | 17 | 22 | 26 | 171 | 15 |
| SB 309 E | 9000 | 6285 | 14 | 19.5 | 26 | 24 | 163 | 22 |
| SB 310 E | 12000 | 8460 | 8 | 12 | 28 | 24 | 168 | 18.5 |
| SB 311 E | 16000 | 10655 | 7 | 11 | 34 | 19 | 144 | 22 |
| SB 313 E | 20000 | 13610 | 6 | 8.5 | 38 | 19 | 151 | 22 |
| SB 314 E | 24000 | 16170 | 6.5 | 9.5 | 40 | 19 | 154 | 30 |
| SB 315 E | 30500 | 20800 | 6 | 9 | 44 | 19 | 151 | 37 |
| SB 316 E | 37000 | 24570 | 6 | 9 | 48 | 17 | 141 | 45 |

| Tipo Type | Peso Weight kg | Dimensioni Dimensions | | | | | | | | | | | | | | | | Fori Holes Ø mm |
|--------------|----------------------|--------------------------|-------|-------|-------|----------|-------|-------|-------|-------|-------|-------|-------|-------|-------|-------|--------|-----------------------|
| | | D1 mm | D2 mm | L1 mm | L2 mm | L3(E) mm | L4 mm | L6 mm | L7 mm | L8 mm | L9 mm | H1 mm | H2 mm | H2 mm | W1 mm | W2 mm | HEB mm | |
| | | SB 300 E | 260 | 178 | 410 | 500 | 135 | 1400 | 385 | 80 | 530 | 80 | 20 | 100 | 215 | 520 | 500 | |
| SB 301 E | 270 | 195 | 410 | 500 | 140 | 1400 | 390 | 80 | 530 | 80 | 20 | 100 | 215 | 520 | 500 | 460 | 100 | 14 |
| SB 303 E | 390 | 244 | 500 | 500 | 145 | 1650 | 395 | 80 | 540 | 80 | 20 | 100 | 260 | 610 | 600 | 560 | 100 | 14 |
| SB 304 E | 405 | 244 | 500 | 500 | 145 | 1650 | 395 | 80 | 540 | 550 | 20 | 100 | 260 | 610 | 600 | 560 | 100 | 14 |
| SB 305 E | 410 | 272 | 500 | 500 | 155 | 1700 | 405 | 80 | 550 | 80 | 20 | 100 | 260 | 610 | 600 | 560 | 100 | 14 |
| SB 306 E | 525 | 355 | 600 | 500 | 155 | 1700 | 405 | 80 | 550 | 80 | 20 | 100 | 310 | 710 | 700 | 660 | 100 | 18 |
| SB 307 E | 825 | 406 | 700 | 500 | 200 | 1950 | 450 | 100 | 560 | 100 | 25 | 120 | 360 | 830 | 800 | 750 | 120 | 20 |
| SB 309 E | 1215 | 455 | 850 | 500 | 230 | 2100 | 480 | 110 | 580 | 110 | 30 | 140 | 435 | 1000 | 1000 | 940 | 140 | 22 |
| SB 310 E | 1470 | 508 | 900 | 500 | 230 | 2100 | 480 | 120 | 550 | 120 | 40 | 160 | 460 | 1070 | 1100 | 1040 | 160 | 26 |
| SB 311 E | 1690 | 508 | 1000 | 500 | 245 | 2150 | 495 | 120 | 570 | 120 | 40 | 160 | 510 | 1170 | 1150 | 1090 | 160 | 30 |
| SB 313 E | 2270 | 610 | 1150 | 500 | 265 | 2250 | 515 | 120 | 600 | 120 | 40 | 180 | 585 | 1340 | 1350 | 1280 | 180 | 33 |
| SB 314 E | 3200 | 660 | 1250 | 500 | 265 | 2500 | 515 | 140 | 600 | 550 | 40 | 200 | 635 | 1460 | 1450 | 1370 | 200 | 39 |
| SB 315 E | 3550 | 711 | 1350 | 500 | 300 | 2650 | 550 | 140 | 610 | 140 | 40 | 200 | 685 | 1560 | 1550 | 1470 | 200 | 39 |
| SB 316 E | 3865 | 711 | 1400 | 500 | 305 | 2700 | 555 | 140 | 615 | 140 | 40 | 200 | 710 | 1610 | 1600 | 1520 | 200 | 39 |

