

## Argani manuali a fune

Hand wire rope winches

**TIPO GR**  
a ingranaggi

GR SPUR GEAR TYPE

### CARATTERISTICHE SPECIFICATIONS

High quality manual spur gear winches.

- Mechanical parts machined and protected by cataphoresis.
- Automatic brake made of composite materials.
- Stainless steel ratchet spring.
- Reduction system fully protected providing absolute safety.
- Disengageable drum, no load only, combined with a system preventing the cable rolling the wrong way.
- Ergonomic and removable crank handle with rotating grip. The crank length is adjustable for maximum mechanical advantage to handle heavy loads or quick winding up of light loads.
- Developed and manufactured in accordance with EN 13157 standard, Gr winches comply with 2006/42/EC Machinery Directive.
- Upon demand stainless steel frame available.

Argani manuali di altissima qualità con riduttore ad ingranaggi.

- Parti meccaniche lavorate e protette da cataforesi.
- Freno automatico di materiale composito.
- Molla del saltarello di acciaio inossidabile.
- Riduttore protetto e sicuro.
- Funzione di sblocco del tamburo per lo scorrimento libero della fune (possibile solo senza carico applicato) con dispositivo per impedire l'errato verso di avvolgimento della fune.
- Leva di comando ergonomica rimuovibile. La lunghezza della leva è regolabile per avere il massimo rendimento meccanico quando si movimentano carichi pesanti o per aumentare la velocità di avvolgimento della fune.
- Disegnati e costruiti in accordo a EN 13157, gli argani GR sono conformi alla Direttiva Macchine 2006/42/CE.
- Su richiesta disponibili con telaio in acciaio inossidabile.



GR 500



GR 500  
Acciaio inossidabile  
Stainless steel frame

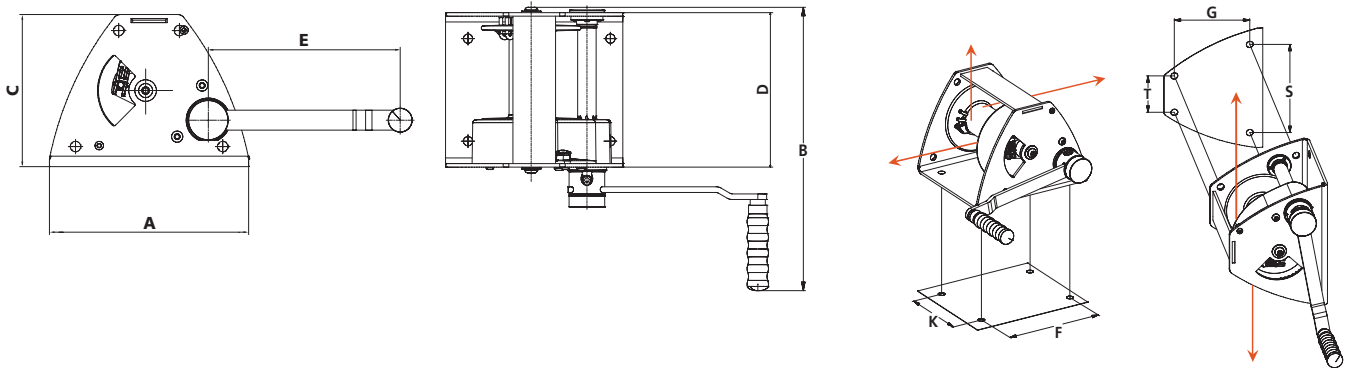


### DATI TECNICI

TECHNICAL DATA

Tipo Type	Portata primo strato Capacity 1 <sup>st</sup> layer kg	Portata ultimo strato Capacity on top layer kg	Strati di fune Rope layers n°	Lunghezza fune primo strato Rope length 1 <sup>st</sup> layer m	Lunghezza fune ultimo strato Rope length top layer m	Fune svolta ad ogni giro di leva Lift for crank revolution mm	Sforzo sulla leva Max hand force on crank kg	Diametro fune Rope diameter mm	Peso senza fune Weight without rope kg
GR 300	500	300	6	4	38	30,5	12,5	5	15
GR 500	750	500	4	3	18	31,5	19	7	15
GR 1000	1450	1000	4	5,5	30	16	14,5	9	44
GR 2000	2750	2000	3	6	25	9,5	16,5	13	83

Tipo Type	Dimensioni Dimensions									
	A mm	B mm	C mm	D mm	E mm	F mm	K mm	G mm	S mm	T mm
GR 300	249	400	190	217	240	200	144	145	184	76
GR 500	249	400	190	217	240	200	144	145	184	76
GR 1000	410	485	305	300	340	370	236	-	-	-
GR 2000	510	585	360	400	340	440	325	-	-	-



La lunghezza delle leva è regolabile. Per avere il massimo rendimento meccanico quando si movimentano carichi pesanti o per aumentare la velocità di riavvolgimento della fune.

Adjustable crank handle for fast winding or otherwise, maximum capacity.



Funzione di sblocco del tamburo per lo scorrimento libero della fune (possibile solo senza carico applicato).

Freespooling allows quick rope pay out. Does not operate under load.



Freno automatico con nottolino e molla inossidabile. Automatic brake with stainless steel ratchet spring.



Sistema fissaggio fune altamente affidabile con dispositivo per impedire l'errato verso di avvolgimento della fune.

Highly reliable rope fastener with rope winding direction polarizer.