

CARATTERISTICHE SPECIFICATION

Winches suitable for lifting and pulling in compliance with EN13157.

- Static safety factor 4.
- Load pressure brake with double ratchet system for safe stable hold of the load in any position.
- Adjustable crank.
- 1 layer of paint 60-80 micron.
- Suitable for wall mounting.
- Cable outlet upwards.

OPTION

- Zinc-plated finish 6 - 8 micron (EV).
- 2 layers of paint (2L).
- ATEX certified zone 2 and 22 (EX)
 - ⚠ II 3G Ex IIC T3 Gc, -20°C<T amb <+70°C
 - ⚠ II 3D Ex IIIC T200°C Dc, -20°C<T amb <+70°C

Argani manuali a fune idonei per sollevamento e trazione dei carichi in accordo a EN 13157.

- Coefficiente di sicurezza statico 4.
- Freno a pressione di carico con doppio saltarello di sicurezza per mantenimento del carico in qualsiasi posizione.
- Leva di comando regolabile.
- Verniciatura in 1 strato 60-80 micron.
- Idoneo per fissaggio a parete.
- Uscita della fune verso l'alto.

SU RICHIESTA

- Versione zincata 6-8 micron (EV).
- Verniciatura in 2 strati (2L).
- Versione ATEX zone 2 e 22
 - ⚠ II 3G Ex IIC T3 Gc, -20°C<T amb <+70°C
 - ⚠ II 3D Ex IIIC T200°C Dc, -20°C<T amb <+70°C

TL 150



TL 300 - TL 600



Saltarello di sicurezza.
Ratchet system.

DATI TECNICI

TECHNICAL DATA

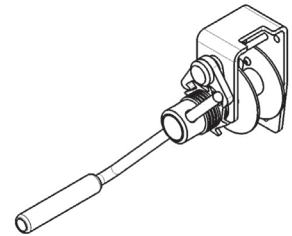
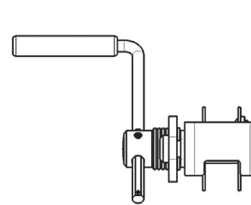
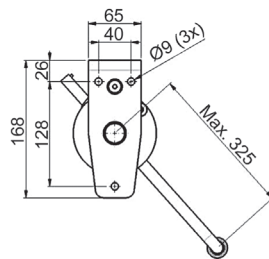
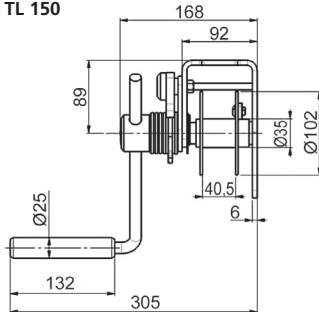
Tipo Type	Tipo Type	Portata primo strato Capacity 1 st layer	Portata ultimo strato Capacity on top layer	Sforzo leva al 1° strato Crank force 1 st layer	Velocità sollevamento Lifting speed	Lunghezza massima della fune Rope capacity	Diametro fune Rope diameter	Carico di rottura min. della fune Rope MBL	Peso senza fune Weight without rope	Montaggio a muro con viti classe 8.8 Wall fastening with class 8.8 bolts
Verniciato Painted	Zincato Galvanized	kg	kg	daN	m/min	m	mm	kN	kg	
TL 150GR	TL 150EV	150	67	10	7,3	13	4	9	4	3 x M8
TL 300GR	TL 300EV	300	172	6	1,9	35	4	9	10	4 x M10
TL 600GR	TL 600EV	600	336	10	1,7	12	6	17	11	4 x M10

LUNGHEZZA FUNE E PORTATA AD OGNI STRATO

ROPE LENGTH AND WLL AT EVERY LAYER

Strati di fune Rope layers	TL150GR TL150EV		TL300GR TL300EV		TL600GR TL600EV	
	Lungh. Fune Rope length	Portata Capacity	Lungh. Fune Rope length	Portata Capacity	Lungh. Fune Rope length	Portata Capacity
n	m	Kg	m	Kg	m	Kg
1	0,7	150	2,3	300	1,0	600
4	4,9	98	12,5	234	7,0	408
Ultimo / Top	13,1	67	35,4	172	12,3	336

TL 150



TL 300 - TL 600

