

# Argani manuali a fune

Hand wire rope winches

## TIPO PULLEY MAN

PULLEY MAN TYPE

### CARATTERISTICHE

#### SPECIFICATION

- Suitable for light works as maintenance, upkeep, repairs, installation.
- Can be used with all screwdrivers, cordless or not.
- Easy to set up with the suspension hook.
- Small size, light, works in all position
- Rope length:
  - unlimited in traction;
  - limited to 50 m in lifting (beyond 12 m, loss of 10% of lifting force per 10 m section).
- Rotating suspension hook.
- Automatic system to maintain the load (patented self braking brake reducer).
- Patented self-braking brake reducer.
- Supplied as standard with 12m of galvanized rope.

#### OPTIONAL

- Rope length 20 m.
- Rope length 40 m.
- Pulley block to double the load as option
  - Lifting capacity: 600 Kg on two falls;
  - Pulling capacity for loads on wheels: from 900 Kg to 3000 Kg on two falls depending on the slope.
- Wall support.
- Case for transport of the Pulley man.

- Indicato per lavori leggeri di manutenzione, riparazione e installazione.
- Può essere utilizzato con qualsiasi avvitatore, con o senza cavo.
- Facile da installare grazie al gancio di sospensione.
- Piccolo, leggero, utilizzabile in qualsiasi posizione.
- Lunghezza della fune:
  - illimitata per utilizzo in trazione;
  - limitata a 50 m in sollevamento (oltre 12 m, considerare una perdita di carico del 10% ogni 10 m).
- Gancio di sospensione girevole.
- Sistema automatico per trattenere il carico (riduttore con freno brevettato).
- Riduttore con freno brevettato.
- Fornito di serie con 12 m di fune zincata.

#### SU RICHIESTA

- Lunghezza fune 20 m.
- Lunghezza fune 40 m.
- Pulegge per raddoppiare i tratti portanti di fune e la portata dell'argano come segue:
  - Portata in sollevamento: 600 Kg;
  - Portata in trazione (carrello su ruote): da 900 Kg a 3000 Kg in base all'inclinazione.
- Supporto per attacco a parete.
- Valigia per trasporto Pulley Man.



Valigia per trasporto Pulley Man.  
Case for transport of the Pulley man.



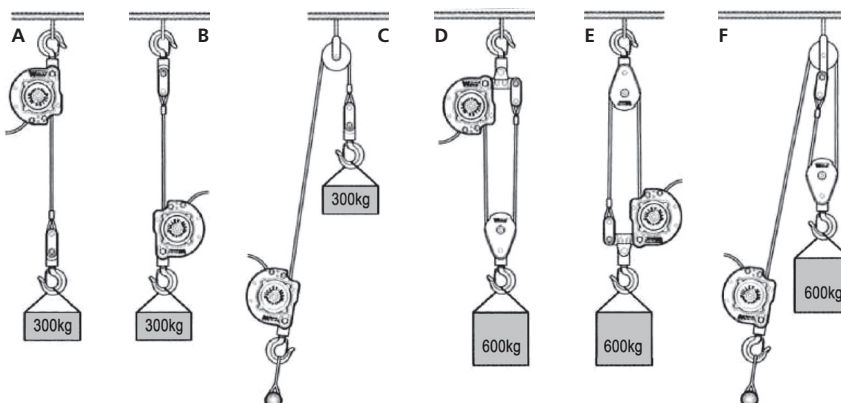
Supporto per attacco a parete.  
Wall support.

### POSSIBILITÀ DI FISSAGGIO

#### FASTENING METHODS

- A. Un tiro di fune - Argano agganciato in alto.
- B. Un tiro di fune - Argano agganciato al carico in basso.
- C. Un tiro di fune - Argano agganciato in basso, con puleggia di rinvio.
- D. Due tiri di fune - Argano agganciato in alto.
- E. Due tiri di fune - Argano agganciato al carico in basso.
- F. Due tiri di fune - Argano agganciato in basso, con puleggia di rinvio.

- A. Single fall - Winch at the top.
- B. Single fall - Winch at the bottom.
- C. Single fall - Winch in the middle.
- D. Double fall - Winch at the top.
- E. Double fall - Winch at the bottom.
- F. Double fall - Winch in the middle.



# Argani manuali a fune

Hand wire rope winches

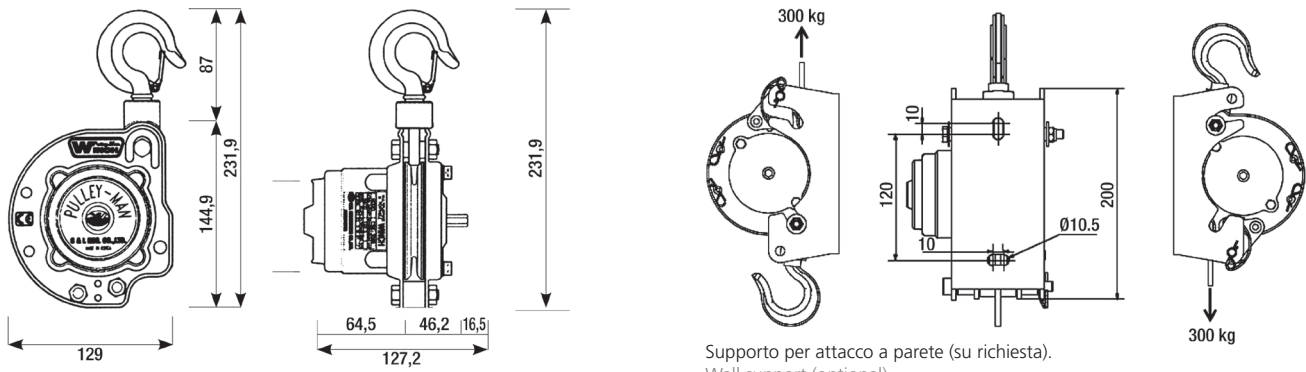
## TIPO PULLEY MAN

PULLEY MAN TYPE

### DATI TECNICI

TECHNICAL DATA

Portata sollevamento Lifting capacity	Portata trazione su ruote inclinazione 6° Pulling capacity for loads on wheels 6°	Portata trazione su ruote inclinazione 12° Pulling capacity for loads on wheels 12°	Portata trazione su ruote inclinazione 16° Pulling capacity for loads on wheels 16°	Portata trazione su ruote inclinazione 27° Pulling capacity for loads on wheels 27°	Portata trazione su ruote inclinazione 35° Pulling capacity for loads on wheels 35°	Diametro fune Wire rope diameter	Peso con 12 m di fune e gancio Weight with 12 m of wire rope and hook
Kg	Kg	Kg	Kg	Kg	Kg	mm	Kg
300	1500	975	825	585	450	4,76	7,5



Supporto per attacco a parete (su richiesta).  
Wall support (optional).

### APPLICAZIONI

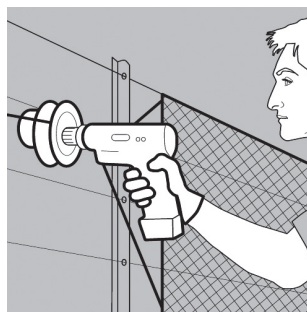
APPLICATIONS



Sollevamento carichi.  
Lifting loads.



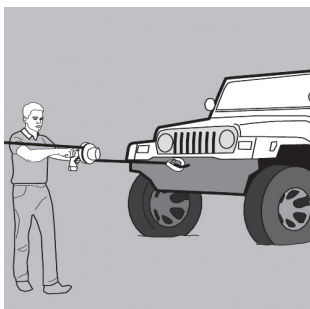
Sollevamento di un carico sopra un pozzo.  
Lifting a load above a well.



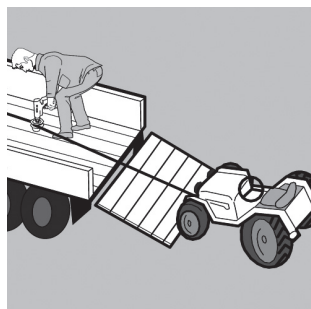
Tensionamento dei cavi di una recinzione.  
Tautening wire fencing.



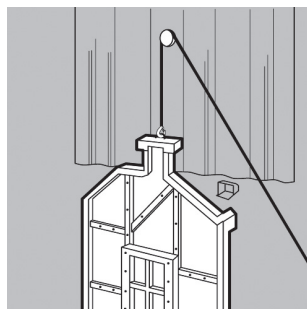
Sollevamento carichi.  
Lifting loads.



Trazione di un veicolo.  
Towing a vehicle.



Rimorchio di un veicolo.  
Pulling a trailer / a tractor.



Posizionamento di uno scenario.  
Handling scenery.



Movimentazione di carichi pesanti.  
Handling of heavy loads.