

CARATTERISTICHE SPECIFICATIONS

High-quality and safe winches that has been specially developed for the theatre and entertainment industry in compliance with the EN17206 norm

- Static safety factor 8.
- Closed gearbox to prevent accidents.
- Grooved drum for single-layer storage of wire rope.
- Two load pressure brakes with double ratchet system for safe stable hold of the load in any position.
- Equipped with a spring loaded pressure roller for smooth winding on the drum.
- Double wire rope fastening for extra safety.
- Right angled, easy to grease worm transmission and maintenance free bearings.
- Adjustable and secured crank with ergonomic grip.
- Cable outlet upwards and downwards.
- Suitable for wall mounting.
- Simple and quick attachment.
- 1 layer of paint 60 - 80 micron RAL9005 (black).

OPTION

- 2 drum compartment (2D).

Argani di alta qualità sviluppati specificatamente per industria dello spettacolo in accordo alla norma EN17206.

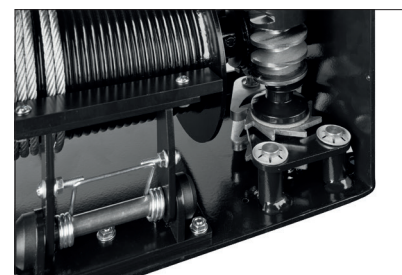
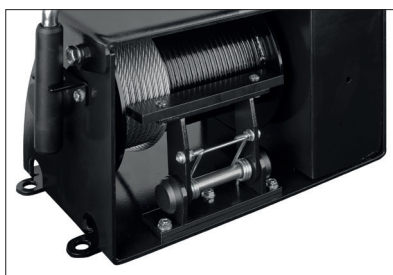
- Coefficiente di sicurezza statico 8.
- Meccanismo sigillato per prevenire indicenti.
- Tamburo scanalato per avvolgimento della fune su un singolo strato.
- Freno a pressione di carico con doppio salterello di sicurezza per mantenimento del carico in qualsiasi posizione.
- Dotato di rullo di pressione per corretto avvolgimento della fune sul tamburo.
- Doppio fissaggio della fune per una maggior sicurezza.
- Trasmissione a vite senza fine facile da ingrassare e cuscinetti esenti da manutenzione.
- Leva ergonomica e regolabile con dispositivo di blocco.
- Uscita della fune verso l'alto e il basso.
- Idoneo per fissaggio a parete.
- Fissaggio semplice e veloce.
- Verniciatura in 1 strato 60-80 micron RAL 9005 (nero).

SU RICHIESTA

- Doppia uscita di fune (2D).



Tamburo scanalato. Doppio fissaggio fune.
Double wire rope fastening.

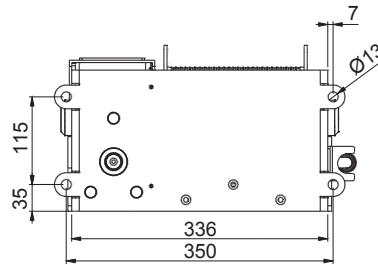
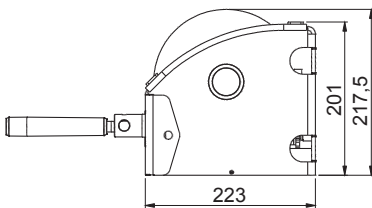
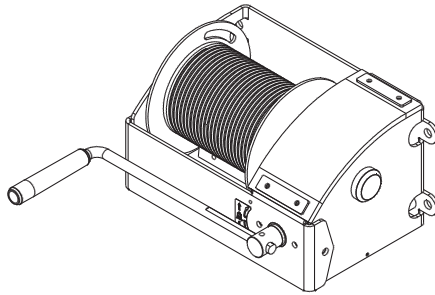
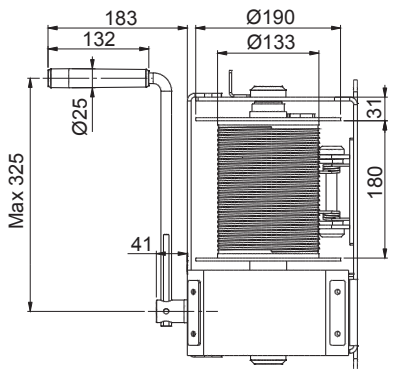


DATI TECNICI

TECHNICAL DATA

Tipo Type	Portata Capacity	Sforzo leva Crank force	Velocità sollevamento Lifting speed	Lunghezza massima della fune Rope capacity	Diametro fune Rope diameter	Carico di rottura min. della fune Rope MBL	Peso senza fune Weight without rope	Montaggio con viti classe 8.8 Console fastening with class 8.8 bolts
	kg	kg	m/min	m	mm	kN	kg	
TW300	300	15	2,3	10	6	17	21	M10
TW300L	300	15	2,3	20	6	17	25	M10

TW300



TW300L

