

CARATTERISTICHE

SPECIFICATION

Portable gantry system for lifting up to 1000 kg or fall arrester protection up to 5 persons as EN 795/B and PD CEN/TS16415:2013 anchor system.

- Double capacity for lifting goods e persons:
 - Lifting goods up to 1000 kg
 - Lifting persons up to 500 kg
- Fall arrester protection: up to 3 persons
- Quick assembly from one person with ball lock pins, no bolts or tools required
- Easily transported by 1 person with integrated wheel
- 360° swivel-locking castors as standard.
- Simple, manual height and span adjustment
- Corrosion resistant, anodized finish
- Flat packaging for transport and storage
- Norms: **CE** 2006/42/EC - EN 795/B
PD CEN/TS16415:2013
- ATEX Zone 2 certification

Sistema portatile per il sollevamento fino a 1000 kg oppure per sollevare e proteggere fino a 3 persone come ancoraggio EN 795/B e PD CEN/TS16415:2013.

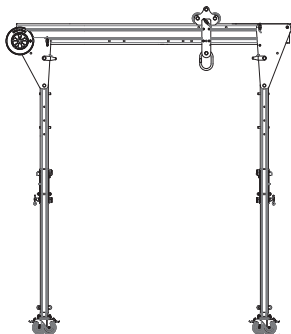
- Doppia portata per sollevamento materiale e persone:
 - Sollevamento materiale fino a 1000 kg
 - Sollevamento per persone fino a 500 kg
- Protezione contro le cadute dall'alto: fino a 3 persone
- Assemblaggio rapido da una persona con perni di bloccaggio a sfera, senza la necessità di bulloni o attrezzi
- Facilmente trasportabile da 1 persona grazie alle ruote integrate
- Ruote girevoli a 360° bloccabili come standard per un facile posizionamento
- Semplice regolazione manuale in altezza e larghezza
- Imballo piatto per il trasporto e lo stoccaggio
- Resistente alla corrosione, finitura anodizzata
- Norme: **CE** 2006/42/CE - EN 795/B - PD CEN/TS16415:2013
- Certificazione ATEX Zona 2



ATEX ZONE 2

CONFIGURAZIONI

CONFIGURATIONS

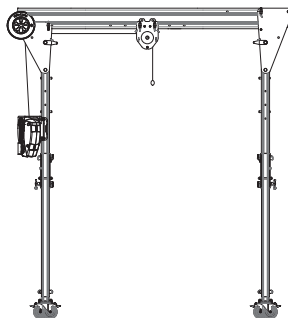


TIPO 1

- Carrello di traslazione per ancoraggio persone o sollevamento materiale

TYPE 1

- Translation trolley for anchor persons or lifting goods

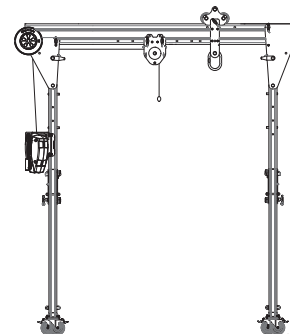


TIPO 2

- Dispositivo di arresto caduta e recupero di emergenza con puleggia di rinvio

TYPE 2

- Fall arrest and emergency rescue device with pulley

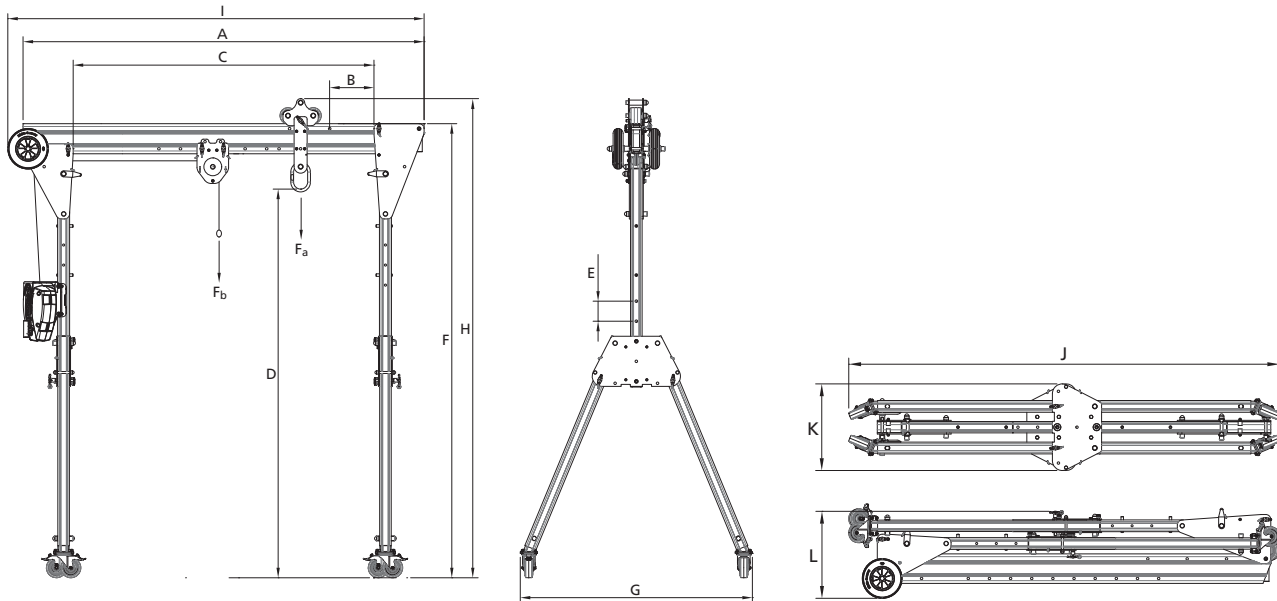


TIPO 3

- Dispositivo di arresto caduta e recupero di emergenza con puleggia di rinvio
- Carrello di traslazione per ancoraggio persone o sollevamento materiale

TYPE 3

- Fall arrest and emergency rescue device with pulley
- Translation trolley for anchor persons or lifting goods



DATI TECNICI

TECHNICAL DATA

Tipo Type	Sollevamento materiale Portata WLL goods lifting kg	Protezione contro le cadute Fall arrester		Dimensioni Dimensions																Peso Weight kg
		Anticaduta Fall arrester n° di persone	Sollevamento persone Lifting persons kg	A	B	C	C	D	D	E	F	F	G	H	H	I	J	K	L	
				mm	mm	mm	mm	mm	mm	mm	mm	mm	mm	mm	mm	mm	mm	mm	mm	
PGRS20J	500	3	250	2000	2x200	1100	1500	1450	2050	6x100	1776	2376	1158	1856	2456	2077	2080	440	420	37
PGRS23J	400	2	200	2300	3x200	1200	1800	1450	2050	6x100	1776	2376	1158	1856	2456	2377	2380	440	420	38
PGRS40J	250	1	125	4000	3x200	2900	3500	1450	2050	6x100	1776	2376	1158	1856	2456	4077	4080	440	420	43
PGRM20J	400	2	200	2000	2x200	1100	1500	1454	2154	7x100	1780	2480	1215	1860	2560	2077	2080	440	420	38
PGRM23J	400	2	200	2300	3x200	1200	1800	1454	2154	7x100	1780	2480	1215	1860	2560	2377	2380	440	420	38
PGRM40J	250	1	125	4000	3x200	2900	3500	1454	2154	7x100	1780	2480	1215	1860	2560	4077	4080	440	420	44
PGRT20J	250	1	125	2000	2x200	665	1065	1928	2928	10x100	2254	3254	1586	2334	3334	2077	2645	440	420	42
PGRT23J	250	1	125	2300	3x200	765	1365	1928	2928	10x100	2254	3254	1586	2334	3334	2377	2380	440	420	43
PGRT40J	250	1	125	4000	3x200	2465	3065	1928	2928	10x100	2254	3254	1586	2334	3334	4077	4080	440	420	48
PGR1TS20J	1000	3	500	2000	2x200	1102	1502	1430	1930	5x100	1822	2322	1270	1904	2404	2077	2077	536	464	52
PGR1TS30J	1000	3	500	3000	3x200	1902	2502	1430	1930	5x100	1822	2322	1270	1904	2404	3077	3077	536	464	57
PGR1TS40J	1000	3	500	4000	3x200	2902	3502	1430	1930	5x100	1822	2322	1270	1904	2404	4077	4077	536	464	61
PGR1TM20J	1000	3	500	2000	2x200	1102	1502	1740	2440	7x100	2061	2761	1484	2143	2843	2077	2200	536	464	56
PGR1TM30J	1000	3	500	3000	3x200	1902	2502	1740	2440	7x100	2061	2761	1484	2143	2843	3077	3077	536	464	60
PGR1TM40J	1000	3	500	4000	3x200	2902	3502	1740	2440	7x100	2061	2761	1484	2143	2843	4077	4077	536	464	65
PGR1TT20J	1000	3	500	2000	2x200	665	1065	1980	2880	9x100	2301	3201	1698	2383	3283	2077	2830	536	464	60
PGR1TT30J	1000	3	500	3000	3x200	1465	2065	1980	2880	9x100	2301	3201	1698	2383	3283	3077	536	464	64	
PGR1TT40J	1000	3	500	4000	3x200	2465	3065	1980	2880	9x100	2301	3201	1698	2383	3283	4077	4077	536	464	69

Codice Code	Fa		Fb		Numero utilizzatori Number of users N°
	Resistenza max Max strength kN	Portata materiale WLL goods lifting kg	Resistenza max Max strength kN	Portata materiale WLL goods lifting kg	
PGRS20J	15	500	12	500	2
PGRS23J	15	400	12	400	2
PGRS40J	15	250	12	250	1
PGRM20J	15	400	12	400	2
PGRM23J	15	400	12	400	2
PGRM40J	15	250	12	250	1
PGRT20J	15	250	12	250	1
PGRT23J	15	250	12	250	1
PGRT40J	15	250	12	250	1

Codice Code	Fa		Fb		Numero utilizzatori Number of users N°
	Resistenza max Max strength kN	Portata materiale WLL goods lifting kg	Resistenza max Max strength kN	Portata materiale WLL goods lifting kg	
PGR1TS20J	15	1000	12	500	3
PGR1TS30J	15	1000	12	500	3
PGR1TS40J	15	1000	12	500	3
PGR1TM20J	15	1000	12	500	3
PGR1TM30J	15	1000	12	500	3
PGR1TM40J	15	1000	12	500	3
PGR1TT20J	15	1000	12	500	3
PGR1TT30J	15	1000	12	500	3
PGR1TT40J	15	1000	12	500	3

ACCESSORI
ACCESSORIES



Carrello master link
Master link trolley
PGTZR00250 - WLL 250 kg - 1 operator
PGTZR00400 - WLL 400 kg - 1 operator
PGTZR00500 - WLL 500 kg - 1 operator
PGTZR01000 - WLL 1000 kg - 1 operator



Carrello chiuso
Closed trolley
PGTXR00500 - WLL 500 kg - 1 operator
PGTXR01000 - WLL 1000 kg - 1 operator



Carrello con puleggia singola
Single pulley trolley
PGTUR00501 - WLL 500 kg - 1 operator
PGTUR01001 - WLL 500 kg - 1 operator
Carrello con puleggia doppia
Double pulleys trolley
PGTTR00501 - WLL 500 kg - 1 operator
PGTTR01001 - WLL 500 kg - 1 operator



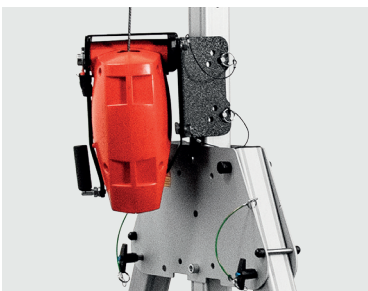
Puleggia singola
Single pulley
RAPGR00032 - WLL 500 kg



Staffa di collegamento
Connection bracket



Piede regolabile snodato
Adjustable feet
RAPGR00040 - PGR 500
RAPGR10006 - PGR 1000



Dispositivo arresto caduta e recupero di emergenza
Fall arrest and emergency recovery device



Argano per sollevamento persone e carichi
Winch for goods and people



Argano di recupero di emergenza
Emergency recovery winch



Argano sollevamento materiale
Winch goods lifting



Paranco sollevamento materiale
hoist goods lifting

