

CARATTERISTICHE SPECIFICATION

Portable davit for lifting up to 600 kg or fall arrester protection for 1 person as EN 795/B anchor system.

- Double capacity for lifting goods e persons:
 - Lifting goods up to 600 kg
 - Lifting persons up to 300 kg
- Fall arrester protection: 1 person
- Work radius up to 1500 mm
- Rotation: 360°
- 18,5 kg fully assembled, the Porta-Davit Quantum system can be assembled by one person without tools
- Corrosion resistant, high-strength aluminum (powder-coated finish) with low maintenance
- Provided with a special transport bag
- Norms: **CE** 2006/42/CE - EN 795/B
- ATEX Zone 2 certification

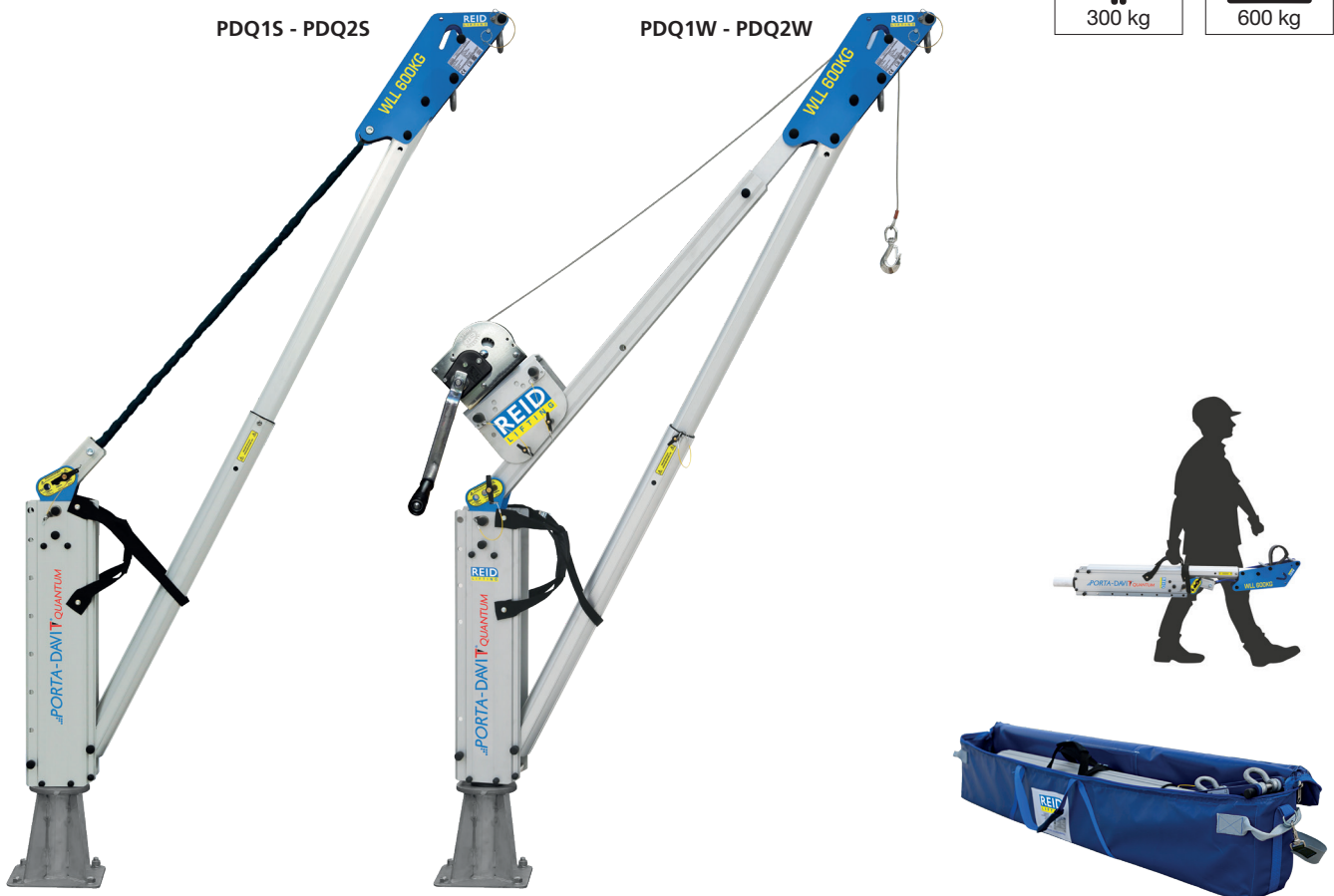
Different types of sockets allow you to install the Davit in any situation.

Davit portatile per il sollevamento fino a 600 kg oppure come ancoraggio anticaduta per un operatore EN 795/B.

- Doppia portata per sollevamento materiale e persone:
 - Sollevamento materiale fino a 600 kg
 - Sollevamento persone fino a 300 kg
- Protezione contro le cadute dall'alto: 1 persona
- Raggio di lavoro fino a 1500 mm
- Rotazione: 360°
- Completamente in alluminio con un peso assemblato di 18,5 kg (prodotto standard), il sistema Porta-Davit Quantum può essere assemblato da una sola persona senza attrezzi
- Resistente alla corrosione, alluminio ad alta resistenza (finitura con verniciatura a polvere) con bassa manutenzione
- Provvisto di una apposita sacca per il trasporto
- Norme: **CE** 2006/42/CE - EN 795/B
- Certificazione ATEX Zona 2

Diverse tipologie di basi permettono di installare il Davit in ogni situazione.

ATEX ZONE 2

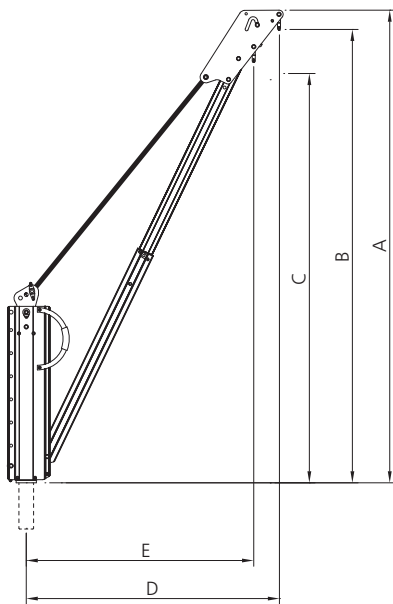


DATI TECNICI

TECHNICAL DATA

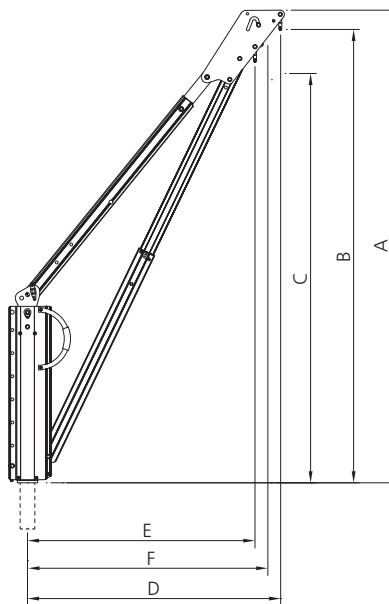
Tipo Type	Portata WLL		Arresto caduta Fall arrester	Punti di regolazione Radius adjustment points	Dimensioni Dimensions						Peso Weight
	Sollevamento materiale Goods lifting	Sollevamento persone Lifting persons			N° di persone N° of persons	A	B	C	D	E	
	kg	kg			mm	mm	mm	mm	mm	mm	kg
PDQ1S	600	300	1	1	2007	1935	1799	1200	1100	1165	18,5
				2	2061	1989	1848	1100	1000	1065	
				3	2011	2039	1892	1000	900	965	
PDQ1W	600	300	1	1	2007	1935	1799	1200	1100	1165	23,5
				2	2061	1989	1848	1100	1000	1065	
				3	2011	2039	1892	1000	900	965	
PDQ2S	500	250	1	1	1837	1766	1647	1500	1400	1465	18,5
				2	1899	1827	1703	1400	1300	1365	
				3	1957	1885	1755	1300	1200	1265	
PDQ2W	500	250	1	1	1837	1766	1647	1500	1400	1465	23,5
				2	1899	1827	1703	1400	1300	1365	
				3	1957	1885	1755	1300	1200	1265	

- Attenzione: dimensioni con carico maggiore del 75% del WLL
- Attention: dimensions with a minimum load than 75% of the WLL



PDQ1S - PDQ2S

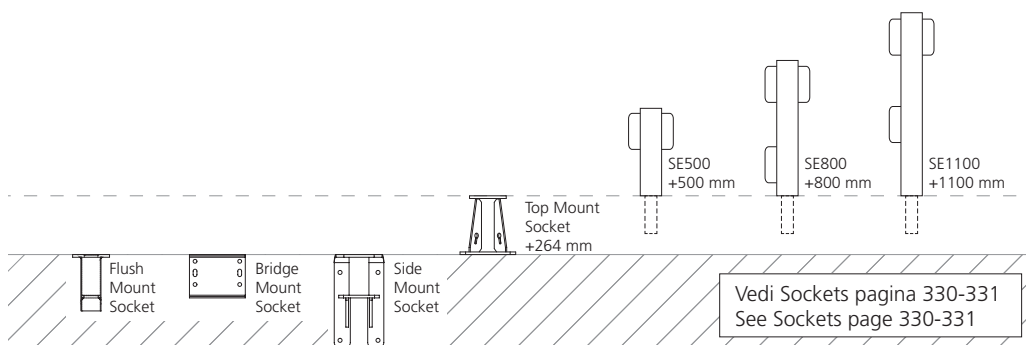
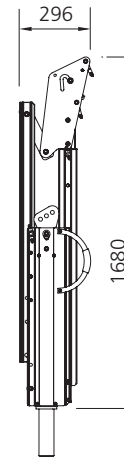
- 2 Punti di attacco fissi
- 2 fixed attachment points



PDQ1W - PDQ2W

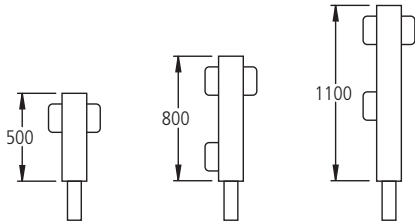
- 2 Punti di attacco fissi. Attacco per argano e pulegge di rinvio
- 2 fixed attachment points. Connection for winch and pulleys

Dimensioni chiuso
Closed dimensions



SOCKET EXTENSIONS

- Le estensioni in alluminio montate tra le basi e il Davit permettono di aumentarne l'altezza
- Aluminium socket extensions installed between socket and davit provide increased height



Codice Code	Estensione Extension mm	Peso Weight kg
SE500	500	13
SE800	800	15
SE1100	1100	19

SOCKET TOP MOUNT

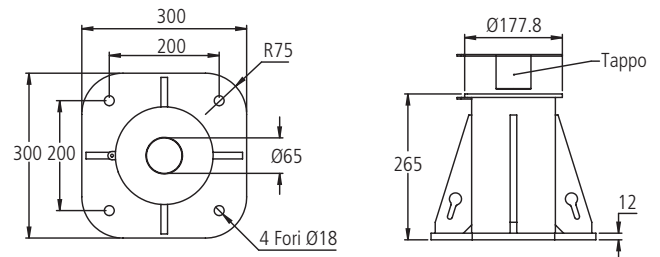
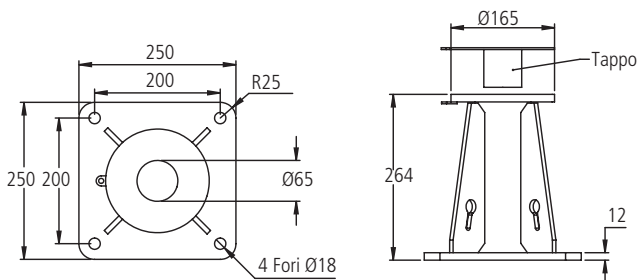
- Il Top Mount socket può essere fissato su strutture esistenti in calcestruzzo o in acciaio
- Può essere utilizzato per alzare il Porta Davit
- The Top Mount socket can be fixed on existing concrete or steel structures
- Can be used to lift the Porta Davit



STMG0500V2: ZINCATO - Galvanized
STMS0500V2: AISI 316 - Aisi 316

Codice Code	Materiale Material	Peso Weight kg
STMG0500V2	Acciaio zincato Galvanized steel	13
STMS0500V2	Acciaio inox AISI 316 Stainless steel AISI 316	13
STMA0500	Alluminio Aluminium	9

STMA0500: ALLUMINIO - Aluminium



SOCKET SIDE MOUNT

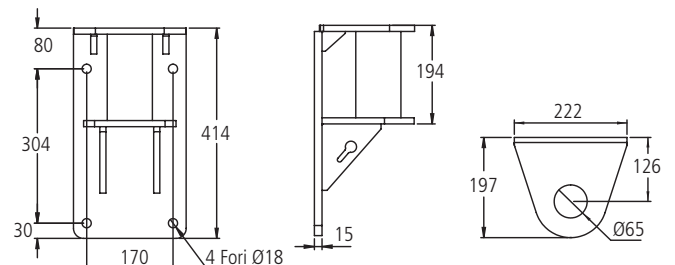
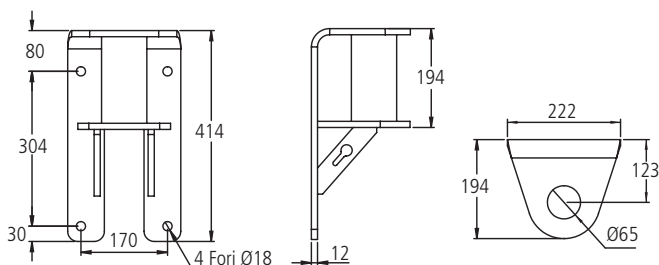
- Il Side Mount socket può essere fissato lateralmente su strutture esistenti in calcestruzzo o in acciaio.
- Nel caso di strutture sottili in calcestruzzo può essere fornito con un piastra di rinforzo
- The Side Mount socket can be fixed laterally on existing concrete or steel structures.
- In the case of thin concrete structures it can be supplied with a reinforcement plate



Codice Code	Materiale Material	Peso Weight kg
SSMG0500V2	Acciaio zincato Galvanized steel	17
SSMS0500V2	Acciaio inox AISI 316 Stainless steel AISI 316	17
SSMA0500	Alluminio Aluminium	6

SSMG0500V2: ZINCATO - Galvanized
SSMS0500V2: AISI 316 - Aisi 316

SSMA0500: ALLUMINIO - Aluminium



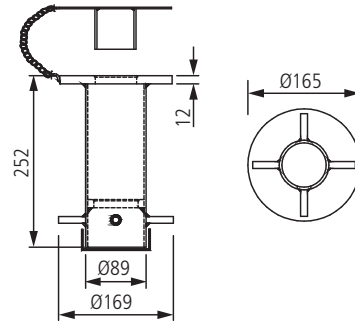
SOCKET FLUSH MOUNT

- Il Flush Mount socket è completo di chiusura e barre per essere annegato nel cemento fresco
- The Flush Mount socket is complete with cover and bars for drowning in fresh cement

SFMG0500: ZINCATO - Galvanized
SFMS0500: AISI 316 - Aisi 316



Codice Code	Materiale Material	Peso Weight kg
SFMG0500	Acciaio zincato Galvanized steel	5
SFMS0500	Acciaio inox AISI 316 Stainless steel AISI 316	4



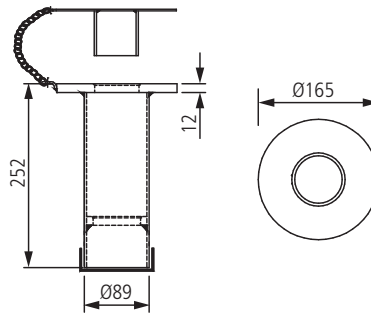
SOCKET FLUSH MOUNT RESIN BOND

- Il Flush Mount Resin Bond socket completo di chiusura può essere fissato mediante resina in un foro nel cemento esistente
- The Flush Mount Resin Bond socket with cover can be fixed by resin in a hole in the existing concrete

SFRG0500: ZINCATO - Galvanized
SFRS0500: AISI 316 - Aisi 316



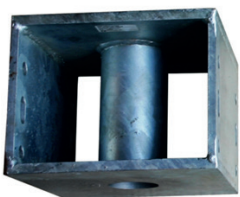
Codice Code	Materiale Material	Peso Weight kg
SFRG0500	Acciaio zincato Galvanized steel	5
SFRS0500	Acciaio inox AISI 316 Stainless steel AISI 316	4



SOCKET BRIDGE MOUNT

- Il Bridge Mount socket può essere fissato in una struttura metallica ad esempio su passerelle o ponti
- The Bridge Mount socket can be fixed in a metal structure such as on walkways or bridges

SBMG0500: ZINCATO - Galvanized
SBMS0500: AISI 316 - Aisi 316
SBMA0500: ALLUMINIO - Aluminium



Codice Code	Materiale Material	Peso Weight kg
SBMG0500	Acciaio zincato Galvanized steel	19
SBMS0500	Acciaio inox AISI 316 Stainless steel AISI 316	19
SBMA0500	Alluminio Aluminium	7

