

CARATTERISTICHE

SPECIFICATION

T-DAVIT

Portable davit system for lifting up to 600 kg or fall arrester protection for 1 person as EN 795/B anchor system.

- Double capacity for lifting goods e persons:
 - Lifting goods up to 600 kg
 - Lifting persons up to 300 kg
- Fall arrester protection: 1 person
- Work radius:
 - max. 2000 mm lifting goods
 - max. 1600 mm anchor and lifting persons
- Rotation: 360°
- Completely in aluminum with a low weight, the T-Davit system can be assembled by one person without tools
- Corrosion resistant, high-strength aluminum with low maintenance
- Provided with a special transport bag
- Norme: **CE** 2006/42/EC - EN 795/B
- ATEX Zone 2 certification

T-DAVIT

Davit portatile per il sollevamento fino a 600 kg oppure come ancoraggio anticaduta per un operatore EN 795/B

- Doppia portata per sollevamento materiale e persone:
 - Sollevamento materiale fino a 600 kg
 - Sollevamento persone fino a 300 kg
- Protezione contro le cadute dall'alto: 1 persona
- Raggio massimo:
 - max. 2000 mm per il sollevamento materiale
 - max. 1600 mm ancoraggio e sollevamento persone
- Rotazione: 360°
- Completamente in alluminio con un peso ridotto, il sistema T-Davit può essere assemblato da una sola persona senza attrezzi
- Resistente alla corrosione, alluminio ad alta resistenza con bassa manutenzione
- Provvisto di una apposita sacca per il trasporto
- Norme: **CE** 2006/42/CE - EN 795/B
- Certificazione ATEX Zona 2

ATEX ZONE 2



TDS



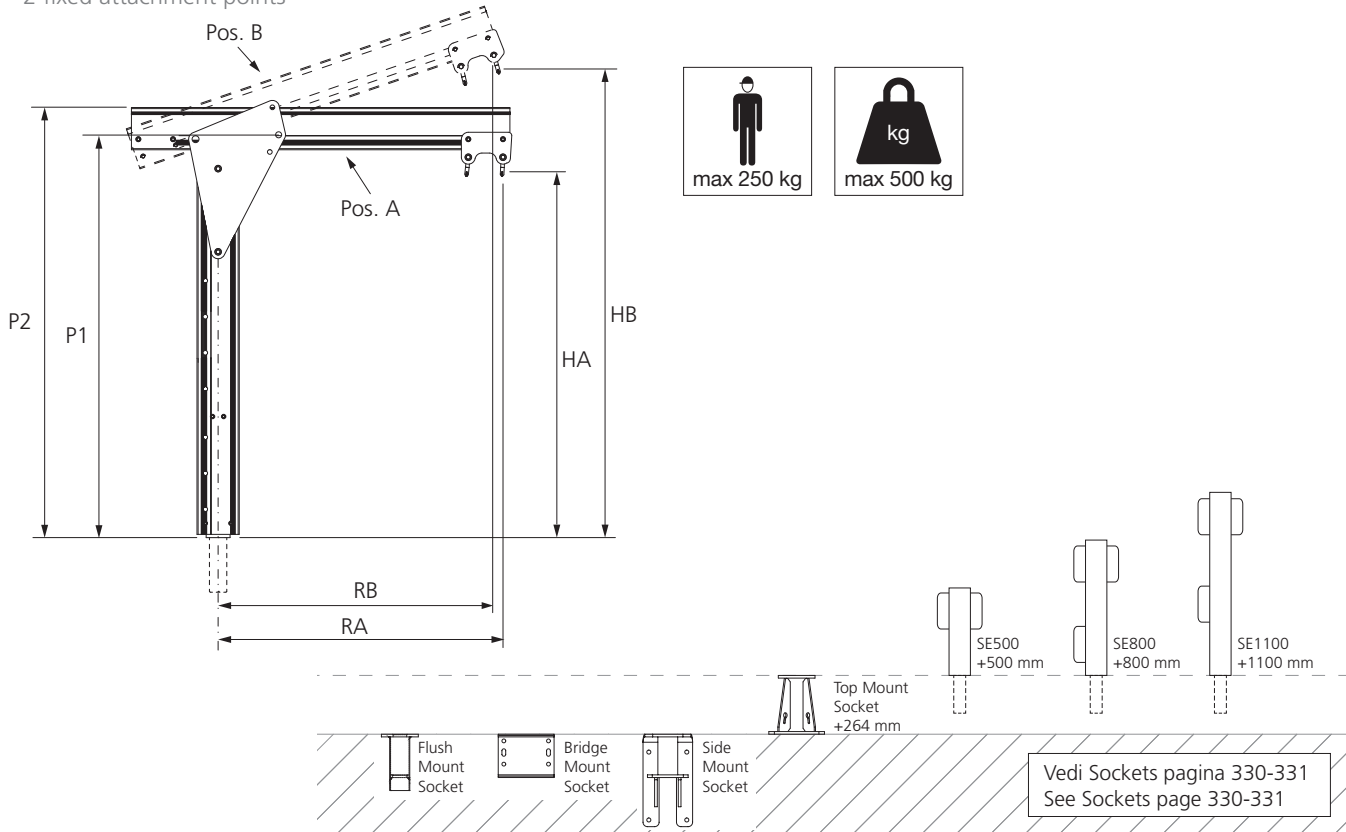
TDW



DATI TECNICI TDS

TDS TECHNICAL DATA

- 2 Punti di attacco fissi
- 2 fixed attachment points



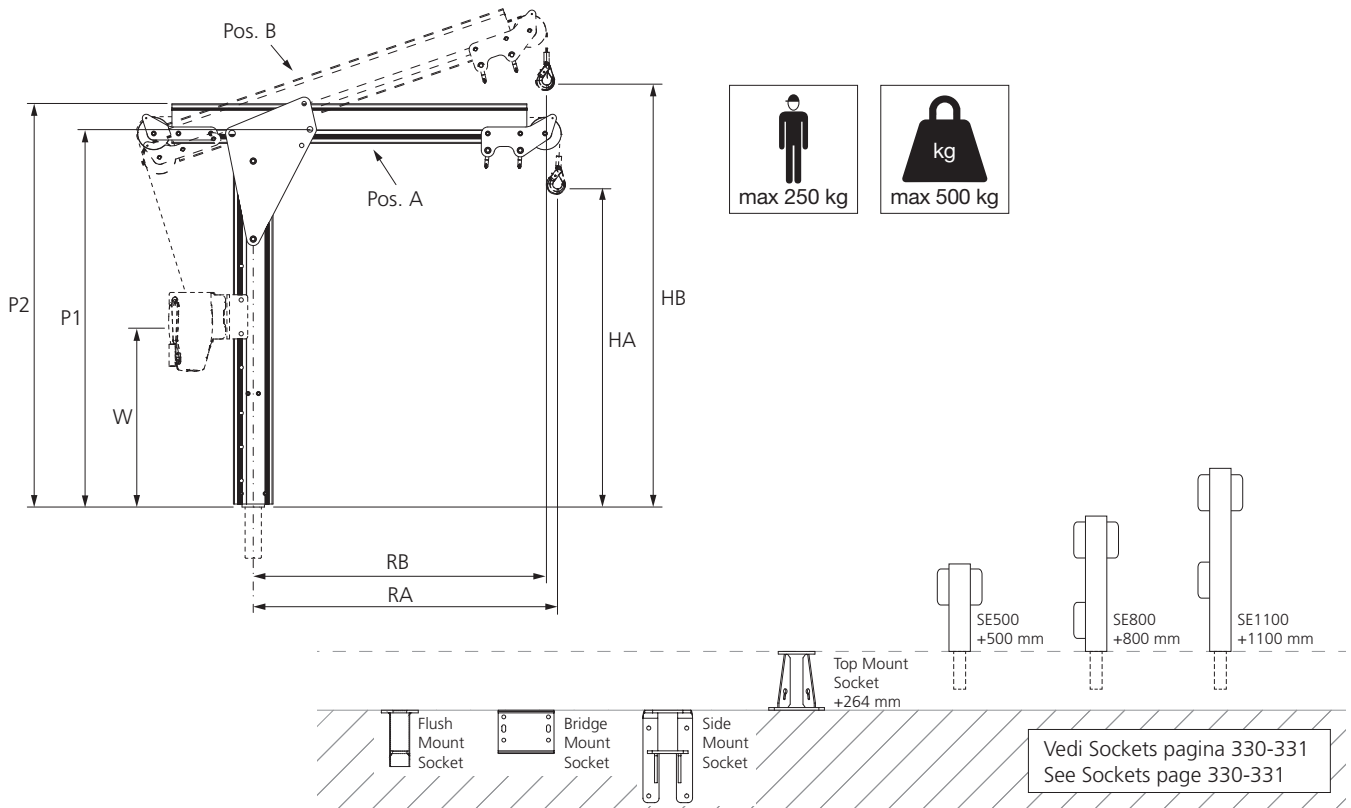
Colonna tipo Column type	Colonna tipo Column type	Trave tipo Beam type	Portata WLL			Arresto caduta Fall arrester	Posizione A Position A		Posizione B Position B		P1	P2	Peso Weight	
			Sollevamento materiale Goods lifting	Sollevamento persone Lifting persons	N° di persone N° of persons		Altezza HA	Raggio RA	Altezza HB	Raggio RB			Colonna	Trave
							kg	kg	mm	mm			mm	mm
TDSA1A0	1	0	600	300	1	880	650	1100	590	980	1080	20	9	
TDSA1A1	1	1	500	250	1	890	850	1175	775	980	1080	20	10	
TDSA1A2	1	2	500	250	1	900	1050	1250	960	980	1080	20	11	
TDSA1A3	1	3	375	150	1	920	1450	1395	1335	980	1080	20	14	
TDSA1A4	1	4*	300	-	-	940	1850	1550	1705	980	1080	20	17	
TDSA2A0	2	0	600	300	1	1060	650	1280	590	1165	1265	21	9	
TDSA2A1	2	1	500	250	1	1070	850	1355	775	1165	1265	21	10	
TDSA2A2	2	2	500	250	1	1080	1050	1430	960	1165	1265	21	11	
TDSA2A3	2	3	375	150	1	1100	1450	1575	1335	1165	1265	21	14	
TDSA2A4	2	4*	300	-	-	1120	1850	1730	1705	1165	1265	21	17	
TDSA3A0	3	0	600	300	1	1370	650	1590	590	1475	1575	23	9	
TDSA3A1	3	1	500	250	1	1380	850	1665	775	1475	1575	23	10	
TDSA3A2	3	2	500	250	1	1390	1050	1740	960	1475	1575	23	11	
TDSA3A3	3	3	375	150	1	1410	1450	1885	1335	1475	1575	23	14	
TDSA3A4	3	4*	300	-	-	1430	1850	2040	1705	1475	1575	23	17	
TDSA4A0	4	0	600	300	1	1685	650	1905	590	1790	1890	25	9	
TDSA4A1	4	1	500	250	1	1695	850	1980	775	1790	1890	25	10	
TDSA4A2	4	2	500	250	1	1705	1050	2055	960	1790	1890	25	11	
TDSA4A3	4	3	375	150	1	1725	1450	2200	1335	1790	1890	25	14	
TDSA4A4	4	4*	300	-	-	1745	1850	2355	1705	1790	1890	25	17	
TDSA5A0	5	0	600	300	1	1995	650	2215	590	2100	2200	28	9	
TDSA5A1	5	1	500	250	1	2005	850	2290	775	2100	2200	28	10	
TDSA5A2	5	2	500	250	1	2015	1050	2365	960	2100	2200	28	11	
TDSA5A3	5	3	375	150	1	2035	1450	2510	1335	2100	2200	28	14	
TDSA5A4	5	4*	300	-	-	2055	1850	2665	1705	2100	2200	28	17	

* Trave tipo 4 solo per sollevamento materiale / Type 4 beam only for material lifting

DATI TECNICI TDW

TDW TECHNICAL DATA

- 2 Punti di attacco fissi - Attacco per argano e pulegge di rinvio
- 2 fixed attachment points - Connection for winch and pulleys

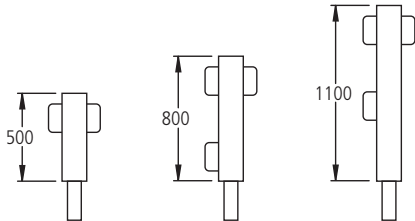


Colonna tipo Column type	Colonna tipo Column type	Trave tipo Beam type	Portata WLL Sollevamento		Arresto caduta Fall arrester	Posizione A Position A		Posizione B Position B		P1	P2	Peso Weight	
			Sollevamento materiale Goods lifting	Sollevamento persone Lifting persons		Altezza HA Height HA	Raggio RA Radius RA	Altezza HB Height HB	Raggio RB Radius RB			Colonna Column	Trave Beam
			kg	kg	N° di persone N° of persons	mm	mm	mm	mm	mm	mm	kg	kg
TDWA1A0	1	0	600	140	1	800	800	1050	740	980	1080	20	11
TDWA1A1	1	1	500	140	1	810	1000	1125	925	980	1080	20	12
TDWA1A2	1	2	500	140	1	820	1200	1200	1100	980	1080	20	13
TDWA1A3	1	3	375	140	1	840	1600	1345	1485	980	1080	20	16
TDWA1A4	1	4*	300	-	-	860	2000	1500	1855	980	1080	20	19
TDWA2A0	2	0	600	140	1	980	800	1230	740	1165	1265	21	11
TDWA2A1	2	1	500	140	1	990	1000	1305	925	1165	1265	21	12
TDWA2A2	2	2	500	140	1	1000	1200	1380	1100	1165	1265	21	13
TDWA2A3	2	3	375	140	1	1020	1600	1525	1485	1165	1265	21	16
TDWA2A4	2	4*	300	-	-	1040	2000	1680	1855	1165	1265	21	19
TDWA3A0	3	0	600	140	1	1290	800	1540	740	1475	1575	23	11
TDWA3A1	3	1	500	140	1	1300	1000	1615	925	1475	1575	23	12
TDWA3A2	3	2	500	140	1	1310	1200	1690	1100	1475	1575	23	13
TDWA3A3	3	3	375	140	1	1330	1600	1835	1485	1475	1575	23	16
TDWA3A4	3	4*	300	-	-	1350	2000	1990	1855	1475	1575	23	19
TDWA4A0	4	0	600	140	1	1605	800	1855	740	1790	1890	25	11
TDWA4A1	4	1	500	140	1	1615	1000	1930	925	1790	1890	25	12
TDWA4A2	4	2	500	140	1	1625	1200	2005	1100	1790	1890	25	13
TDWA4A3	4	3	375	140	1	1645	1600	2150	1485	1790	1890	25	16
TDWA4A4	4	4*	300	-	-	1665	2000	2305	1855	1790	1890	25	19
TDWA5A0	5	0	600	140	1	1915	800	2165	740	2100	2200	28	11
TDWA5A1	5	1	500	140	1	1925	1000	2240	925	2100	2200	28	12
TDWA5A2	5	2	500	140	1	1935	1200	2315	1100	2100	2200	28	13
TDWA5A3	5	3	375	140	1	1955	1600	2460	1485	2100	2200	28	16
TDWA5A4	5	4*	300	-	-	1975	2000	2615	1855	2100	2200	28	19

* Trave tipo 4 solo per sollevamento materiale / Type 4 beam only for material lifting

SOCKET EXTENSIONS

- Le estensioni in alluminio montate tra le basi e il Davit permettono di aumentarne l'altezza
- Aluminium socket extensions installed between socket and davit provide increased height



Codice Code	Estensione Extension mm	Peso Weight kg
SE500	500	13
SE800	800	15
SE1100	1100	19

SOCKET TOP MOUNT

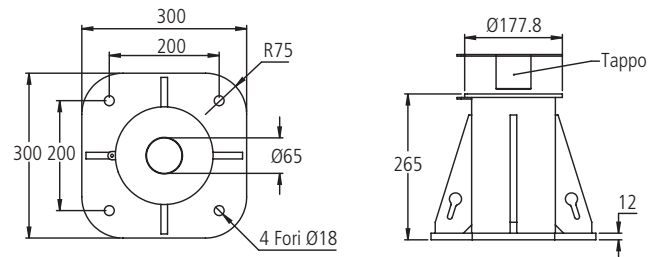
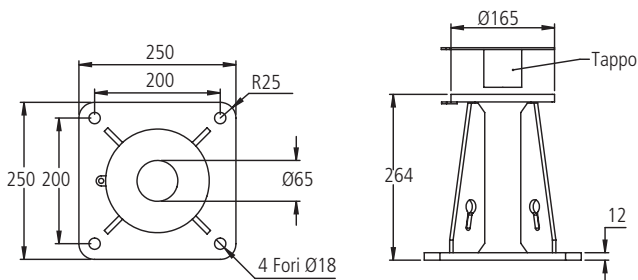
- Il Top Mount socket può essere fissato su strutture esistenti in calcestruzzo o in acciaio
- Può essere utilizzato per alzare il Porta Davit
- The Top Mount socket can be fixed on existing concrete or steel structures
- Can be used to lift the Porta Davit



STMG0500V2: ZINCATO - Galvanized
STMS0500V2: AISI 316 - Aisi 316

Codice Code	Materiale Material	Peso Weight kg
STMG0500V2	Acciaio zincato Galvanized steel	13
STMS0500V2	Acciaio inox AISI 316 Stainless steel AISI 316	13
STMA0500	Alluminio Aluminium	9

STMA0500: ALLUMINIO - Aluminium



SOCKET SIDE MOUNT

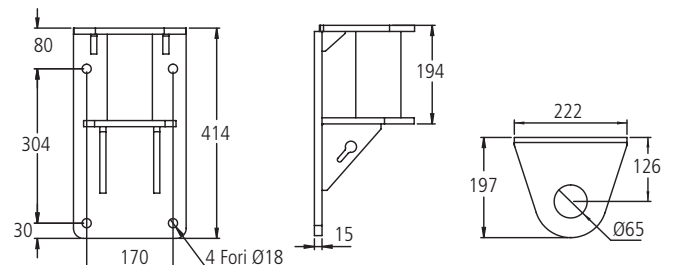
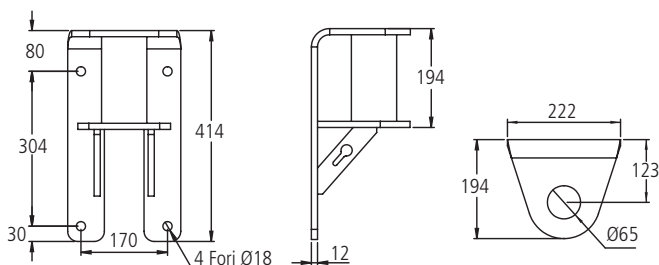
- Il Side Mount socket può essere fissato lateralmente su strutture esistenti in calcestruzzo o in acciaio.
- Nel caso di strutture sottili in calcestruzzo può essere fornito con un piastra di rinforzo
- The Side Mount socket can be fixed laterally on existing concrete or steel structures.
- In the case of thin concrete structures it can be supplied with a reinforcement plate



Codice Code	Materiale Material	Peso Weight kg
SSMG0500V2	Acciaio zincato Galvanized steel	17
SSMS0500V2	Acciaio inox AISI 316 Stainless steel AISI 316	17
SSMA0500	Alluminio Aluminium	6

SSMG0500V2: ZINCATO - Galvanized
SSMS0500V2: AISI 316 - Aisi 316

SSMA0500: ALLUMINIO - Aluminium



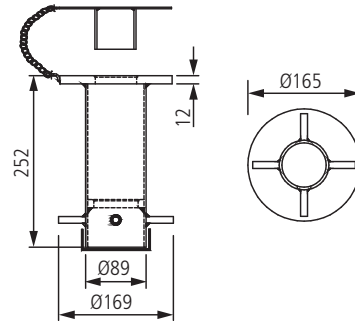
SOCKET FLUSH MOUNT

- Il Flush Mount socket è completo di chiusura e barre per essere annegato nel cemento fresco
- The Flush Mount socket is complete with cover and bars for drowning in fresh cement

SFMG0500: ZINCATO - Galvanized
SFMS0500: AISI 316 - Aisi 316



Codice Code	Materiale Material	Peso Weight kg
SFMG0500	Acciaio zincato Galvanized steel	5
SFMS0500	Acciaio inox AISI 316 Stainless steel AISI 316	4



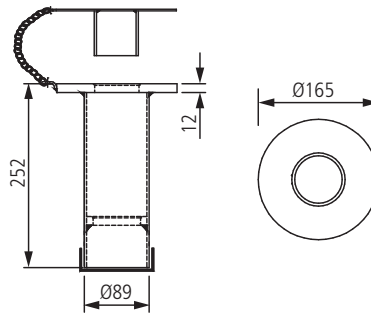
SOCKET FLUSH MOUNT RESIN BOND

- Il Flush Mount Resin Bond socket completo di chiusura può essere fissato mediante resina in un foro nel cemento esistente
- The Flush Mount Resin Bond socket with cover can be fixed by resin in a hole in the existing concrete

SFRG0500: ZINCATO - Galvanized
SFRS0500: AISI 316 - Aisi 316



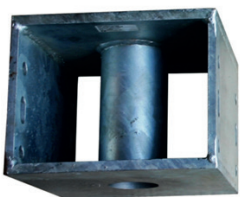
Codice Code	Materiale Material	Peso Weight kg
SFRG0500	Acciaio zincato Galvanized steel	5
SFRS0500	Acciaio inox AISI 316 Stainless steel AISI 316	4



SOCKET BRIDGE MOUNT

- Il Bridge Mount socket può essere fissato in una struttura metallica ad esempio su passerelle o ponti
- The Bridge Mount socket can be fixed in a metal structure such as on walkways or bridges

SBMG0500: ZINCATO - Galvanized
SBMS0500: AISI 316 - Aisi 316
SBMA0500: ALLUMINIO - Aluminium



Codice Code	Materiale Material	Peso Weight kg
SBMG0500	Acciaio zincato Galvanized steel	19
SBMS0500	Acciaio inox AISI 316 Stainless steel AISI 316	19
SBMA0500	Alluminio Aluminium	7

