

### CARATTERISTICHE

SPECIFICATION

Davit for lifting with translation using a mechanical trolley.  
The TDAVIT - TDTA is lightweight, portable and has been designed to meet the needs of customers who need to lift in confined spaces with a chain hoist fixed at the tip.  
Lifting capacity up to 400 kg in combination with a geared trolley for load translation, as well as 360 degree rotation under load.

- Portable, lightweight, safe:
  - Completely manual movement
  - Can be installed by one person without tools
  - Transport bag
  - Disassembled, it can be transported in a van
- Characteristics:
  - Master link for fixing a chain hoist
  - 360° rotation under load
  - Different types of bases for fixing
- Certification:
  - Machinery Directive 2006/42/EC
  - ATEX Zone 2

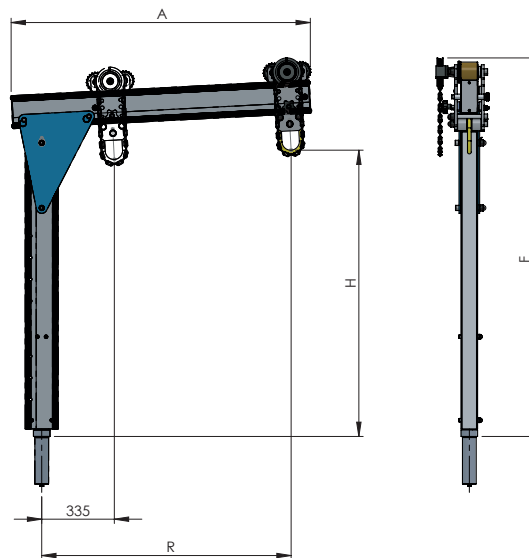
Davit per il sollevamento con traslazione mediante carrello meccanico.  
Il TDAVIT - TDTA è leggero, portatile ed è stato progettato per soddisfare le esigenze dei clienti che devono sollevare in spazi ristretti con un paranco a catena fissato in punta.  
Capacità di sollevamento fino a 400 kg in combinazione con un carrello a ingranaggi per la traslazione del carico, oltre alla rotazione di 360 gradi sotto carico.

- Portatile, leggero, sicuro:
  - Movimentazione completamente manuale
  - Installabile da una persona senza attrezzi
  - Sacca per il trasporto
  - Smontato è trasportabile in un furgone
- Caratteristiche:
  - Campanella per il fissaggio di un paranco a catena
  - Rotazione 360° sotto-carico
  - Diverse tipologie di basi per il fissaggio
- Certificazione:
  - Direttiva Macchine 2006/42/CE
  - ATEX Zona 2

ATEX ZONE 2



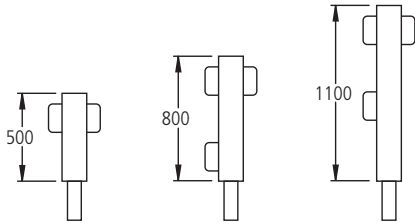
Vedi Sockets pagina 330-331  
See Sockets page 330-331



Codice Code	Colonna tipo Column type	Portata sollevamento materiale Capacity goods lifting	Altezza H Height H	Raggio R Radius R	Altezza F Height H	Lunghezza A Lenght A	Corsa carrello Travel Trolley
		kg	mm	mm	mm	mm	mm
TDTA51200	5	400	1945	1200	2371	1380	965
TDTA51500		400	1960	1500	2385	1658	1165
TDTA51700		200	1971	1700	2397	1875	1365
TDTA52000		200	1986	2000	2412	2157	1665
TDTA41200	4	400	1635	1200	2061	1380	965
TDTA41500		400	1650	1500	2075	1658	1165
TDTA41700		200	1661	1700	2087	1875	1365
TDTA42000		200	1676	2000	2102	2157	1665
TDTA31200	3	400	1320	1200	1746	1380	965
TDTA31500		400	1335	1500	1760	1658	1165
TDTA31700		200	1346	1700	1772	1875	1365
TDTA32000		200	1361	2000	1787	2157	1665

### SOCKET EXTENSIONS

- Le estensioni in alluminio montate tra le basi e il Davit permettono di aumentarne l'altezza
- Aluminium socket extensions installed between socket and davit provide increased height



Codice Code	Estensione Extension mm	Peso Weight kg
SE500	500	13
SE800	800	15
SE1100	1100	19

### SOCKET TOP MOUNT

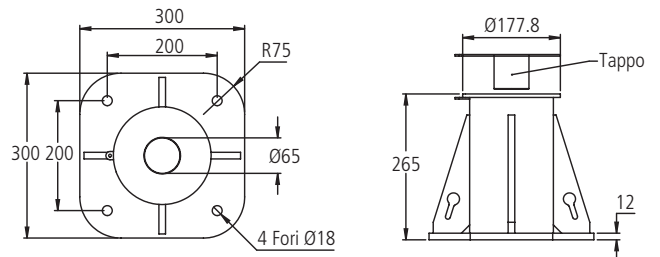
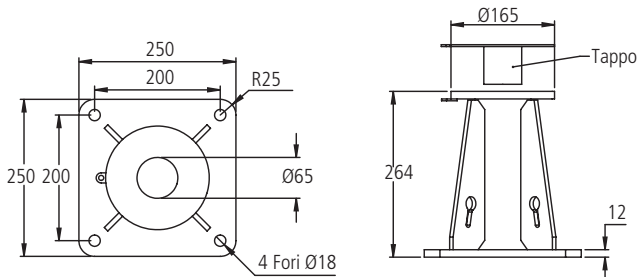
- Il Top Mount socket può essere fissato su strutture esistenti in calcestruzzo o in acciaio
- Può essere utilizzato per alzare il Porta Davit
- The Top Mount socket can be fixed on existing concrete or steel structures
- Can be used to lift the Porta Davit



**STMG0500V2: ZINCATO** - Galvanized  
**STMS0500V2: AISI 316** - Aisi 316

Codice Code	Materiale Material	Peso Weight kg
STMG0500V2	Acciaio zincato Galvanized steel	13
STMS0500V2	Acciaio inox AISI 316 Stainless steel AISI 316	13
STMA0500	Alluminio Aluminium	9

**STMA0500: ALLUMINIO** - Aluminium



### SOCKET SIDE MOUNT

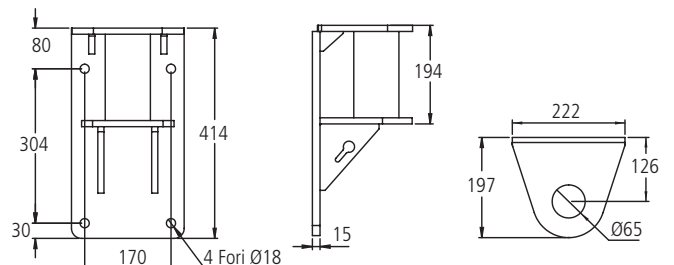
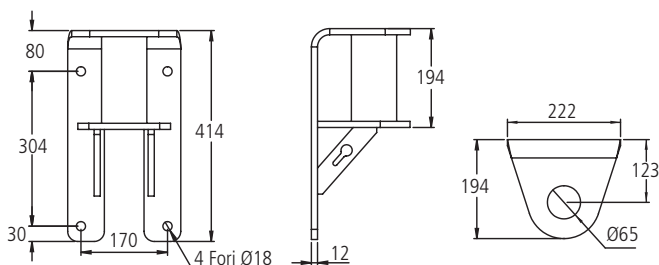
- Il Side Mount socket può essere fissato lateralmente su strutture esistenti in calcestruzzo o in acciaio.
- Nel caso di strutture sottili in calcestruzzo può essere fornito con un piastra di rinforzo
- The Side Mount socket can be fixed laterally on existing concrete or steel structures.
- In the case of thin concrete structures it can be supplied with a reinforcement plate



Codice Code	Materiale Material	Peso Weight kg
SSMG0500V2	Acciaio zincato Galvanized steel	17
SSMS0500V2	Acciaio inox AISI 316 Stainless steel AISI 316	17
SSMA0500	Alluminio Aluminium	6

**SSMG0500V2: ZINCATO** - Galvanized  
**SSMS0500V2: AISI 316** - Aisi 316

**SSMA0500: ALLUMINIO** - Aluminium



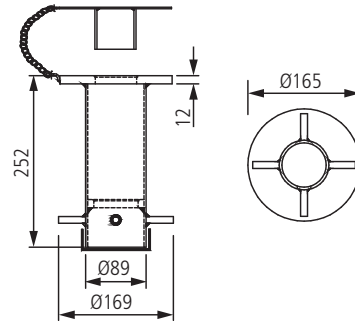
### SOCKET FLUSH MOUNT

- Il Flush Mount socket è completo di chiusura e barre per essere annegato nel cemento fresco
- The Flush Mount socket is complete with cover and bars for drowning in fresh cement

**SFMG0500: ZINCATO** - Galvanized  
**SFMS0500: AISI 316** - Aisi 316



Codice Code	Materiale Material	Peso Weight kg
SFMG0500	Acciaio zincato Galvanized steel	5
SFMS0500	Acciaio inox AISI 316 Stainless steel AISI 316	4



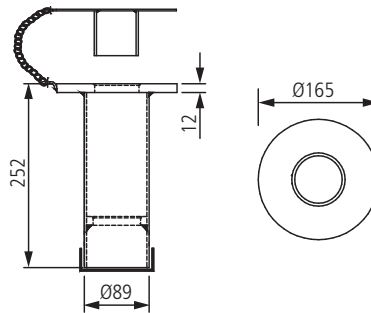
### SOCKET FLUSH MOUNT RESIN BOND

- Il Flush Mount Resin Bond socket completo di chiusura può essere fissato mediante resina in un foro nel cemento esistente
- The Flush Mount Resin Bond socket with cover can be fixed by resin in a hole in the existing concrete

**SFRG0500: ZINCATO** - Galvanized  
**SFRS0500: AISI 316** - Aisi 316



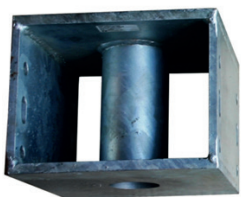
Codice Code	Materiale Material	Peso Weight kg
SFRG0500	Acciaio zincato Galvanized steel	5
SFRS0500	Acciaio inox AISI 316 Stainless steel AISI 316	4



### SOCKET BRIDGE MOUNT

- Il Bridge Mount socket può essere fissato in una struttura metallica ad esempio su passerelle o ponti
- The Bridge Mount socket can be fixed in a metal structure such as on walkways or bridges

**SBMG0500: ZINCATO** - Galvanized  
**SBMS0500: AISI 316** - Aisi 316  
**SBMA0500: ALLUMINIO** - Aluminium



Codice Code	Materiale Material	Peso Weight kg
SBMG0500	Acciaio zincato Galvanized steel	19
SBMS0500	Acciaio inox AISI 316 Stainless steel AISI 316	19
SBMA0500	Alluminio Aluminium	7

