

CARATTERISTICHE

SPECIFICATION

Davit for lifting the material with translation using a sliding beam.

The TDAVIT - TDVW is lightweight, portable and has been designed to meet the needs of customers who need to lift in confined spaces with a rope winch. Lifting capacity of up to 300 kg in combination with the sliding beam, plus 360 degree rotation under load.

- Portable, lightweight, safe:
 - Completely manual movement
 - Can be installed by one person without tools
 - Transport bag
 - Disassembled, it can be transported in a van
- Characteristics:
 - Support for the installation of a manual cable winch
 - 360° rotation under load
 - Different types of bases for fixing
- Certification:
 - Machinery Directive 2006/42/EC
 - ATEX Zone 2

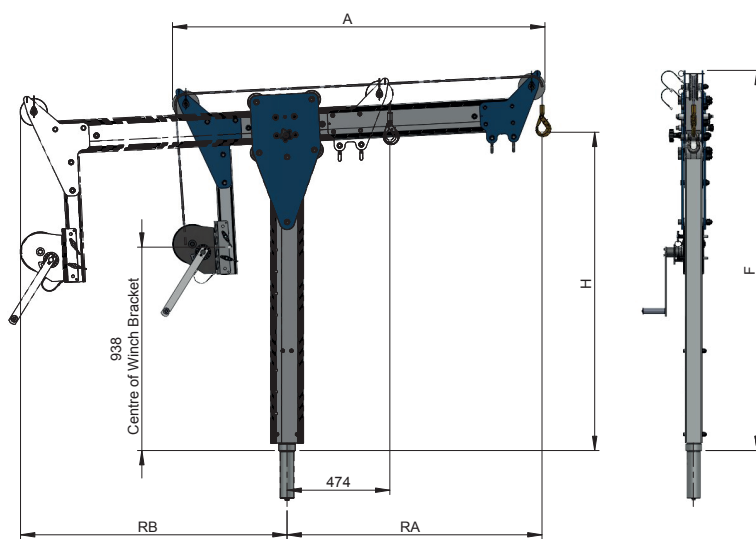
Davit per il sollevamento del materiale con traslazione mediante trave scorrevole.

Il TDAVIT - TDVW è leggero, portatile ed è stato progettato per soddisfare le esigenze dei clienti che devono sollevare in spazi ristretti con un argano a fune. Capacità di sollevamento fino a 300 kg in combinazione con la trave scorrevole, oltre alla rotazione di 360 gradi sotto carico.

- Portatile, leggero, sicuro:
 - Movimentazione completamente manuale
 - Installabile da una persona senza attrezzi
 - Sacca per il trasporto
 - Smontato è trasportabile in un furgone
- Caratteristiche:
 - Supporto per l'installazione di un argano manuale a fune
 - Rotazione 360° sotto-carico
 - Diverse tipologie di basi per il fissaggio
- Certificazione:
 - Direttiva Macchine 2006/42/CE
 - ATEX Zona 2



Vedi Sockets pagina 330-331
See Sockets page 330-331



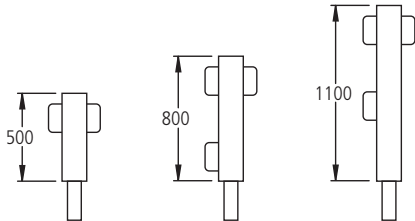
ATEX ZONE 2

CAVALLETTI DI ALLUMINIO
ALUMINIUM GANTRY CRANES

Codice Code	Colonna tipo Column type	Portata sollevamento materiale Capacity goods lifting	Altezza H Height H	Raggio RA Radius RA	Raggio RB Radius RB	Altezza F Height H	Lunghezza A Length A	Corsa carrello Travel Trolley
		kg	mm	mm	mm	mm	mm	mm
TDVWA51200	5	300	2093	1200	1230	2378	1718	726
TDVWA51500		300	2107	1500	1503	2392	1991	1026
TDVWA51700		150	2118	1700	1721	2403	2209	1226
TDVWA52000		150	2132	2000	1995	2417	2483	1526
TDVWA41200	4	300	1783	1200	1230	2068	1718	726
TDVWA41500		300	1797	1500	1503	2082	1991	1026
TDVWA41700		150	1808	1700	1721	2093	2209	1226
TDVWA42000		150	1822	2000	1995	2107	2483	1526
TDVWA31200	3	300	1468	1200	1230	1753	1718	726
TDVWA31500		300	1482	1500	1503	1767	1991	1026
TDVWA31700		150	1493	1700	1721	1778	2209	1226
TDVWA32000		150	1507	2000	1995	1792	2483	1526

SOCKET EXTENSIONS

- Le estensioni in alluminio montate tra le basi e il Davit permettono di aumentarne l'altezza
- Aluminium socket extensions installed between socket and davit provide increased height



Codice Code	Estensione Extension mm	Peso Weight kg
SE500	500	13
SE800	800	15
SE1100	1100	19

SOCKET TOP MOUNT

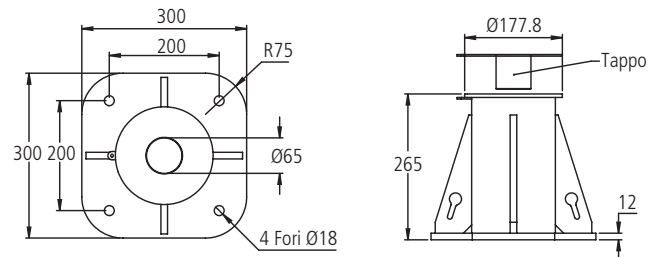
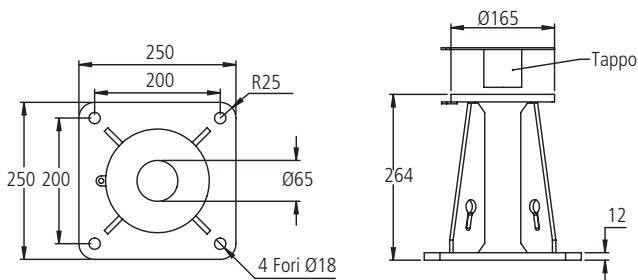
- Il Top Mount socket può essere fissato su strutture esistenti in calcestruzzo o in acciaio
- Può essere utilizzato per alzare il Porta Davit
- The Top Mount socket can be fixed on existing concrete or steel structures
- Can be used to lift the Porta Davit



STMG0500V2: ZINCATO - Galvanized
STMS0500V2: AISI 316 - Aisi 316

Codice Code	Materiale Material	Peso Weight kg
STMG0500V2	Acciaio zincato Galvanized steel	13
STMS0500V2	Acciaio inox AISI 316 Stainless steel AISI 316	13
STMA0500	Alluminio Aluminium	9

STMA0500: ALLUMINIO - Aluminium



SOCKET SIDE MOUNT

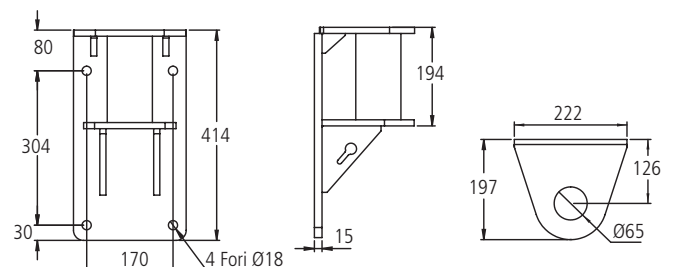
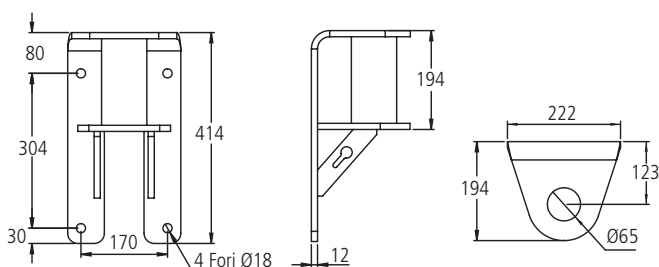
- Il Side Mount socket può essere fissato lateralmente su strutture esistenti in calcestruzzo o in acciaio.
- Nel caso di strutture sottili in calcestruzzo può essere fornito con un piastra di rinforzo
- The Side Mount socket can be fixed laterally on existing concrete or steel structures.
- In the case of thin concrete structures it can be supplied with a reinforcement plate



Codice Code	Materiale Material	Peso Weight kg
SSMG0500V2	Acciaio zincato Galvanized steel	17
SSMS0500V2	Acciaio inox AISI 316 Stainless steel AISI 316	17
SSMA0500	Alluminio Aluminium	6

SSMG0500V2: ZINCATO - Galvanized
SSMS0500V2: AISI 316 - Aisi 316

SSMA0500: ALLUMINIO - Aluminium



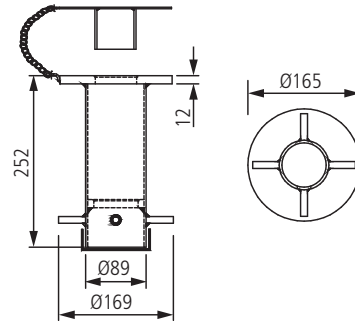
SOCKET FLUSH MOUNT

- Il Flush Mount socket è completo di chiusura e barre per essere annegato nel cemento fresco
- The Flush Mount socket is complete with cover and bars for drowning in fresh cement

SFMG0500: ZINCATO - Galvanized
SFMS0500: AISI 316 - Aisi 316



Codice Code	Materiale Material	Peso Weight kg
SFMG0500	Acciaio zincato Galvanized steel	5
SFMS0500	Acciaio inox AISI 316 Stainless steel AISI 316	4



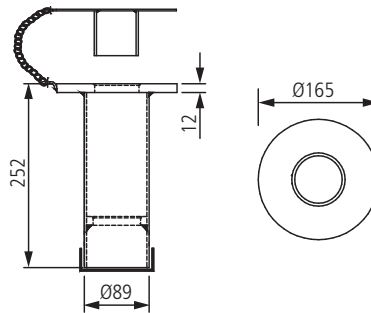
SOCKET FLUSH MOUNT RESIN BOND

- Il Flush Mount Resin Bond socket completo di chiusura può essere fissato mediante resina in un foro nel cemento esistente
- The Flush Mount Resin Bond socket with cover can be fixed by resin in a hole in the existing concrete

SFRG0500: ZINCATO - Galvanized
SFRS0500: AISI 316 - Aisi 316



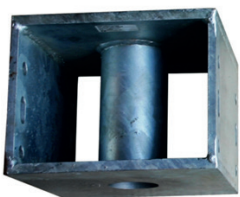
Codice Code	Materiale Material	Peso Weight kg
SFRG0500	Acciaio zincato Galvanized steel	5
SFRS0500	Acciaio inox AISI 316 Stainless steel AISI 316	4



SOCKET BRIDGE MOUNT

- Il Bridge Mount socket può essere fissato in una struttura metallica ad esempio su passerelle o ponti
- The Bridge Mount socket can be fixed in a metal structure such as on walkways or bridges

SBMG0500: ZINCATO - Galvanized
SBMS0500: AISI 316 - Aisi 316
SBMA0500: ALLUMINIO - Aluminium



Codice Code	Materiale Material	Peso Weight kg
SBMG0500	Acciaio zincato Galvanized steel	19
SBMS0500	Acciaio inox AISI 316 Stainless steel AISI 316	19
SBMA0500	Alluminio Aluminium	7

