

CARATTERISTICHE

SPECIFICATION

PDSSH1000-1200R

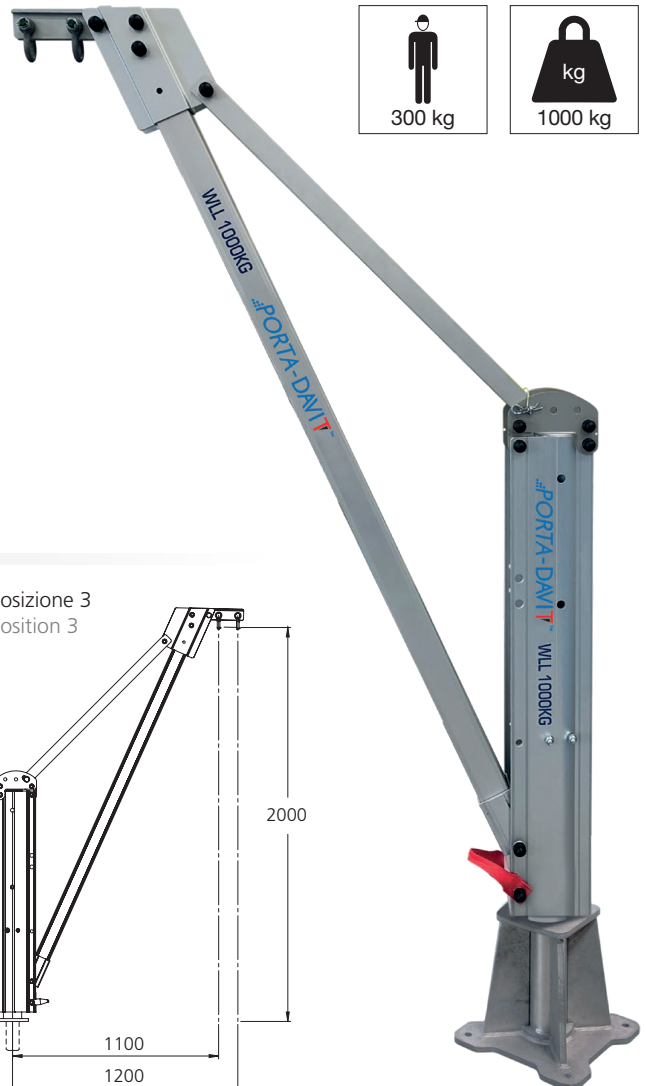
Portable davit system for lifting up to 500 kg or fall arrester protection for 2 persons as EN 795/B and PD CEN/TS16415:2013 anchor system.

- Double capacity for lifting goods e persons:
- Lifting goods up to 1000 kg
- Lifting persons up to 300 kg
- Fall arrester protection: 2 persons
- Work radius: 1000 mm - 1100 mm - 1200 mm
- Rotation: 360°
- 39 kg fully assembled, the Porta-Davit system can be assembled by one person without tools
- Corrosion resistant, high-strength aluminum with low maintenance
- Provided with a special transport bag
- Rotation bar supplied (option)
- Norme: **CE** 2006/42/EC - EN 795/B
PD CEN/TS16415:2013

PDSSH1000-1200R

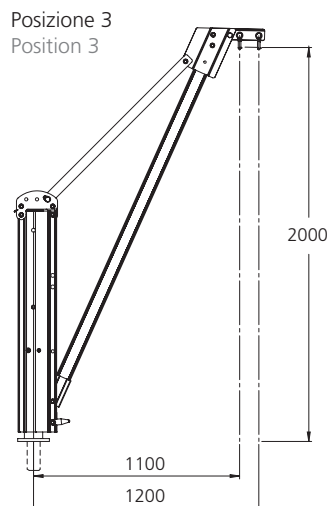
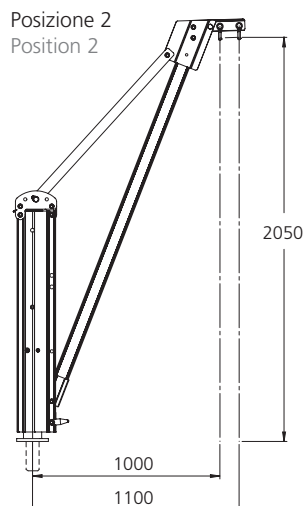
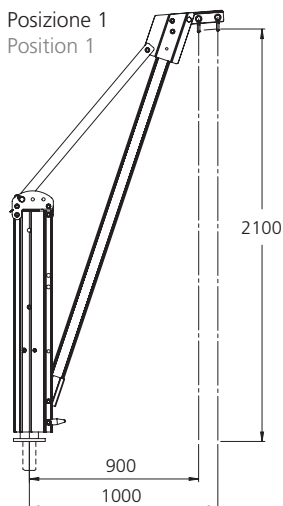
Davit portatile per il sollevamento fino a 1000 kg oppure come ancoraggio anticaduta per 2 operatori EN 795/B PD e CEN/TS16415:2013.

- Doppia portata per sollevamento materiale e persone:
- Sollevamento materiale fino a 1000 kg
- Sollevamento persone fino a 300 kg
- Protezione contro le cadute dall'alto: 2 persone
- Raggio di lavoro: 1000 mm - 1100 mm - 1200 mm
- Rotazione: 360°
- Completamente in alluminio con un peso assemblato di 39 kg (prodotto standard), il sistema Porta-Davit può essere assemblato da una sola persona senza attrezzi
- Resistente alla corrosione, alluminio ad alta resistenza con bassa manutenzione
- Provvisto di una apposita sacca per il trasporto
- Barra aggiuntiva per la rotazione (opzionale)
- Norme: **CE** 2006/42/CE - EN 795/B - PD CEN/TS16415:2013



DIMENSIONI

DIMENSIONS



- **Attenzione: dimensioni con carico maggiore del 75% del WLL**
- **Attention: dimensions with a minimum load than 75% of the WLL**

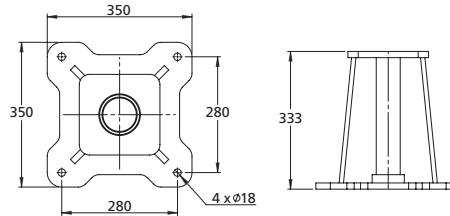
ACCESSORI

ACCESSORIES

SOCKET TOP MOUNT

- Il Top Mount socket può essere fissato su strutture esistenti in calcestruzzo o in acciaio.
- Può essere utilizzato per alzare il Porta Davit.
- The Top Mount socket can be fixed on existing concrete or steel structures.
- Can be used to lift the Porta Davit

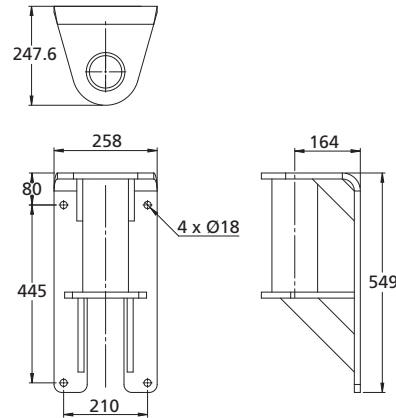
STMG1000: ZINCATO - Galvanized
STMS1000: AISI 316 - Aisi 316



SOCKET SIDE MOUNT

- Il Side Mount socket può essere fissato lateralmente su strutture esistenti in calcestruzzo o in acciaio.
- Nel caso di strutture sottili in calcestruzzo può essere fornito con un piastra di rinforzo.
- The Side Mount socket can be fixed laterally on existing concrete or steel structures.
- In the case of thin concrete structures it can be supplied with a reinforcement plate.

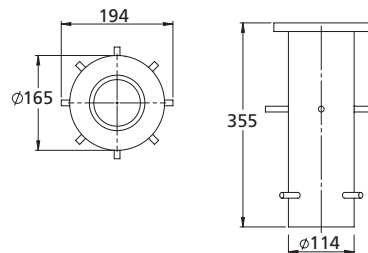
SSMG1000: ZINCATO - Galvanized
SSMS1000: AISI 316 - Aisi 316



SOCKET FLUSH MOUNT

- Il Flush Mount socket è completo di chiusura e barre per essere annegato nel cemento fresco.
- The Flush Mount socket is complete with cover and bars for drowning in fresh cement.

SFMG1000: ZINCATO - Galvanized
SFMS1000: AISI 316 - Aisi 316



SOCKET FLUSH MOUNT RESIN BOUND

- Il Flush Mount Resin Bond socket completo di chiusura può essere fissato mediante resina in un foro nel cemento esistente.
- The Flush Mount Resin Bond socket with cover can be fixed by resin in a hole in the existing concrete.

SFRG1000: ZINCATO - Galvanized
SFRS1000: AISI 316 - Aisi 316

