

CARATTERISTICHE

SPECIFICATION

Portable anchor for TDAVIT and PORTADAVIT QUANTUM

The PORTABASE H Base is a three piece, portable system which can be easily broken down for transportation. Expertly engineered to provide full use and compatibility with the TDAVIT and PORTADAVIT providing maximum flexibility where the installation or use of a fixed socket is not possible.

The PORTABASE H Base enables our Davit products to be used for lifting goods up to 600kg, as well as providing access and egress for confined space and work at height tasks, including as an anchor point for fall arrest scenarios.

- Anchor point EN795:2012 certified
- For lifting goods e persons
- Lifting goods up to 600 kg
- Lifting persons up to 300 kg
- Breaks down in to 3 components for ease of transportation
- Designed for ease of assembly using pins, with no bolted sections or the need for tools Detachable legs for ease of transportation
- Levelling feet designed to support the system to function correctly on uneven ground
- Compatible with the use of TDAVIT and PORTADAVIT QUANTUM
- Clean, anodised finish for increased corrosion resistance
- Engineered designs and bespoke sections reduce weight, providing lightweight portability
- Norms: CE 2006/42/EC - EN 795/B

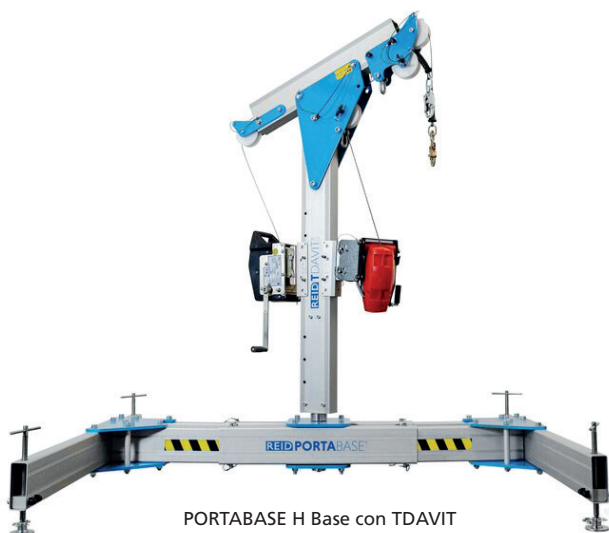
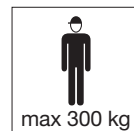
Ancoraggio trasportabile per TDAVIT e PORTADAVIT QUANTUM

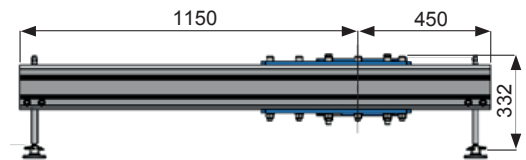
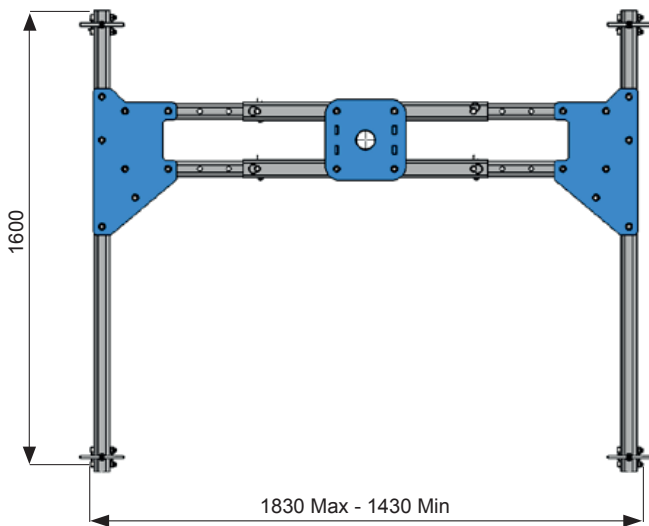
PORTABASE H Base è un sistema portatile in tre pezzi che può essere facilmente smontato per il trasporto.

Progettato l'uso e piena compatibilità con TDAVIT e PORTADAVIT QUANTUM, offrendo la massima flessibilità laddove non sia possibile installare o utilizzare una base fissa.

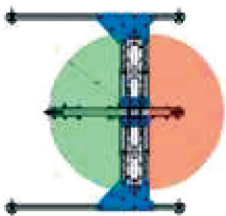
La base PORTABASE H consente di utilizzare i nostri Davit per il sollevamento di materiale fino a 600 kg, oltre a fornire accesso e uscita per gli ambienti confinati ed un punto di ancoraggio per scenari di arresto di caduta nei lavori in quota.

- Punto di attacco contro le cadute dall'alto EN795/B
- Per il sollevamento di materiale o persone
- Sollevamento materiale fino a 600 kg
- Sollevamento persone fino a 300 kg
- Smontabile in 3 componenti per facilitare il trasporto e lo stoccaggio
- Progettato per facilitare l'assemblaggio utilizzando perni, senza bulloni o la necessità di attrezzi
- Piedini di livellamento progettati per il funzionamento correttamente su terreno irregolare
- Compatibile con l'uso di TDAVIT e PORTADAVIT QUANTUM
- Finitura anodizzata per una maggiore resistenza alla corrosione
- Ingegnerizzazione e sezioni su misura riducono il peso, offrendo sistema trasportabile leggero
- Norme: CE 2006/42/CE - EN 795/B





Regolazione in altezza di 115 mm
Height Adjustment



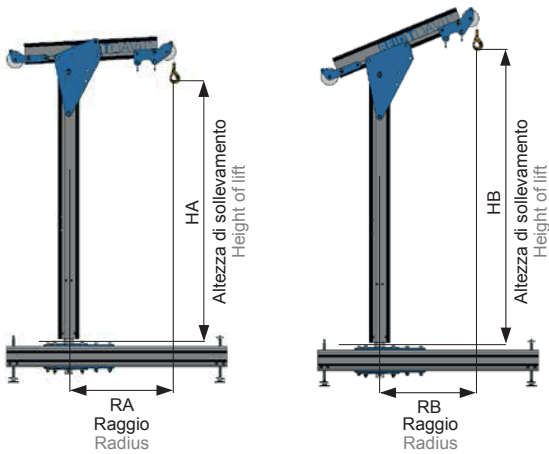
Area di lavoro Working area	Sollevamento materiale Lifting loads	Sollevamento persone Lifting people	Protezione anticaduta Fall protection
Area Verde Green area	SI / YES	SI / YES	SI / YES
Area Rossa Red area	NO	NO	NO

Codice Code	Descrizione Description
PBHB00001	PPORTABASE H Base Standard - Raggio Max 800 mm

Componenti Components	Peso Weight
Parte centrale Central hub	18,5 kg
Singola gamba Single leg	22,5 kg
Peso totale Total weight	63 kg

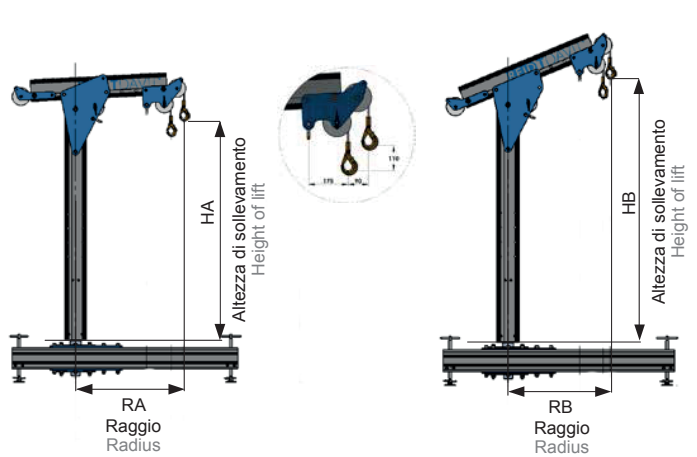
T-DAVIT SERIE W - VERSIONE PER ARGANO

T-DAVIT W SERIES - WINCHED VERSION



T-DAVIT SERIE DW - VERSIONE PER DOPPIO ARGANO

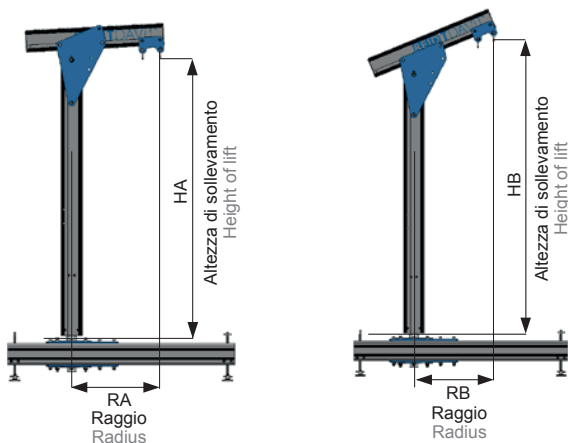
T-DAVIT DW SERIES - DOUBLE WINCHED VERSION



Codice Code	Portata WLL		Arresto caduta Fall arrester N° di persone N° of persons	Posizione A Position A		Posizione B Position B		Peso solo T-DAVIT Weight only T-DAVIT	
	Per argano For winch	Per doppio argano For double winch		Altezza HA Height HA	Raggio RA Radius RA	Altezza HB Height HB	Raggio RB Radius RB		
	Sollevamento materiale Goods lifting kg	Sollevamento persone Lifting persons kg		mm	mm	mm	mm	kg	
TDWA3A0	TDDWA3A0	600	300	1	1329	800	1567	706	34
TDWA4A0	TDDWA4A0	500	250	1	1644	800	1883	706	36
TDWA5A0	TDDWA5A0	400	200	1	1954	800	2192	706	39

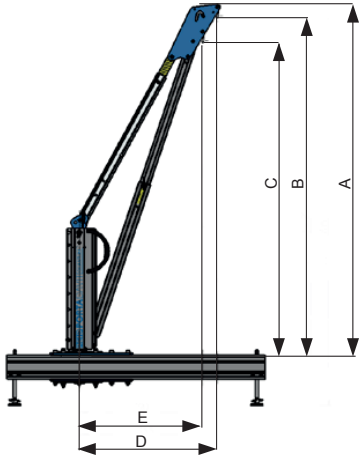
T-DAVIT SERIE S - VERSIONE CON GRILLI DI SOSPENSIONE

T-DAVIT S SERIES - VERSION WITH SHACKLE SUSPENSION



Codice Code	Portata WLL		Arresto caduta Fall arrester N° di persone N° of persons	Posizione A Position A		Posizione B Position B		Peso solo T-DAVIT Weight only T-DAVIT	
	Sollevamento materiale Goods lifting kg	Sollevamento persone Lifting persons kg		Altezza HA Height HA	Raggio RA Radius RA	Altezza HB Height HB	Raggio RB Radius RB		
TDSA3A0		600	300	1	1402	650	1640	620	32
TDSA4A0		500	250	1	1717	650	1955	620	34
TDSA5A0		400	200	1	2027	650	2265	620	37

T-DAVIT SERIE S - VERSIONE CON GRILLI DI SOSPENSIONE
T-DAVIT S SERIES - VERSION WITH SHACKLE SUSPENSION



Codice Code	Portata WLL		Arresto caduta Fall arrester N° di persone N° of persons	Posizione braccio Arm position	Altezza Height			Raggio Radius		Peso solo T-DAVIT Weight only T-DAVIT kg
	Sollevamento materiale Goods lifting kg	Sollevamento persone Lifting persons kg			A	B	C	D*	E*	
PDQRW	400	200	1	1	2150	2078	1928	800	700	23