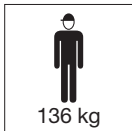


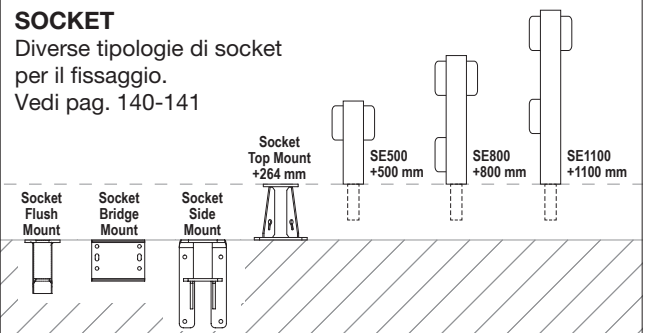
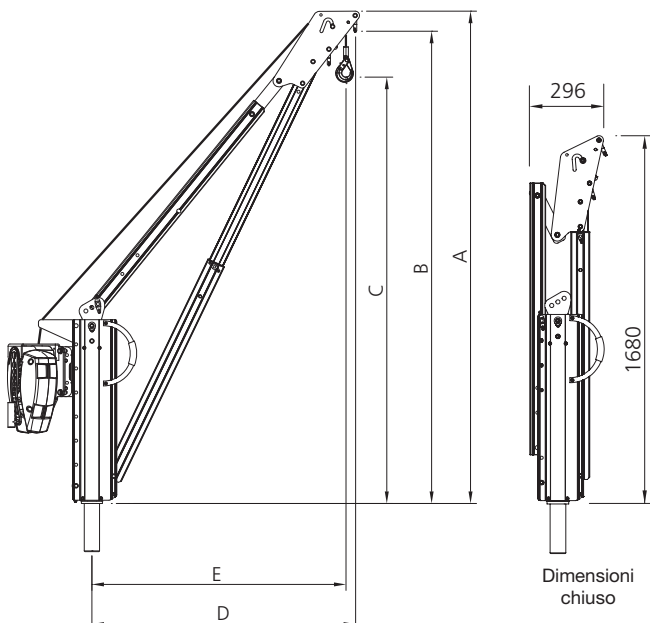
PORTA DAVIT QUANTUM

Sistema per l'accesso in ambienti confinati completo di dispositivo anticaduta e recupero di emergenza, abbinabile ad un argano per sollevamento persone oppure argano per sollevamento materiale

- Punto di ancoraggio EN 795 Classe B
- Completamente in alluminio con un peso assemblato di 24 kg (prodotto standard), il sistema PORTA DAVIT QUANTUM può essere assemblato da una sola persona (provvisto di una apposita sacca per il trasporto).
- Rotazione: 360°
- Raggio di lavoro regolabile:
 - PDQ1: 1000 mm - 1100 mm - 1200 mm
 - PDQ2: 1300 mm - 1400 mm - 1500 mm
- Resistente alla corrosione, alluminio ad alta resistenza
- Norme: CE EN 795/B
- Diverse tipologie di basi permettono di installare il Davit in ogni situazione



Sacca per il trasporto



Codice	Punti di regolazione	Dimensioni (mm)				
		A	B	C	D*	E*
PDQ1	1	2007	1935	1799	1200	1100
	2	2061	1989	1848	1100	1000
	3	2111	2039	1892	1000	900
PDQ2	1	1837	1766	1647	1500	1400
	2	1899	1827	1703	1400	1300
	3	1957	1885	1755	1300	1200

* Raggio massimo con carico di 100 kg



PDQ1-E / PDQ2-E
SISTEMA PER AMBIENTI CONFINATI:
PROTEZIONE ANTICADUTA
RECUPERO DI EMERGENZA

- Sistema di arresto caduta con argano integrato per il sollevamento persone in caso di emergenza (EN 360 - EN 1496) applicato sulla colonna



PDQ1-ES / PDQ2-ES
SISTEMA PER AMBIENTI CONFINATI:
PROTEZIONE ANTICADUTA
RECUPERO DI EMERGENZA
ARGANO SOLLEVAMENTO PERSONE

- Sistema di arresto caduta con argano integrato per il sollevamento persone in caso di emergenza (EN 360 - EN 1496) applicato sulla colonna
- Argano sollevamento persone (2006/42/CE)



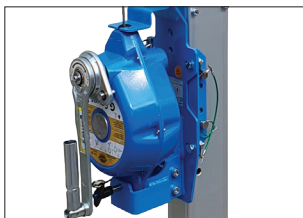
PDQ1-EM / PDQ2-EM
SISTEMA PER AMBIENTI CONFINATI:
PROTEZIONE ANTICADUTA
RECUPERO DI EMERGENZA
ARGANO SOLLEVAMENTO MATERIALI

- Sistema di arresto caduta con argano integrato per il sollevamento persone in caso di emergenza (EN 360 - EN 1496) applicato sul braccio
- Argano sollevamento materiale (2006/42/CE)

ACCESSORI

G.SAVER

Dispositivo arresto caduta e recupero di emergenza EN 360 - EN 1496/B



Codice	Tipo di cavo	Lunghezza cavo (corsa)	Peso
		m	kg
GSE414G	Zincato	14 (12)	12,3
GSE414SSK	Inox	14 (12)	12,2
GSE420G	Zincato	20 (18)	16,7
GSE420SSK	Inox	20 (18)	16,5
GSE434G	Zincato	34 (32)	22,8
GSE434SSK	Inox	34 (32)	22,6

G.WINCH

Argano per sollevamento persone e carichi EN 1496/B - 2006/42/CE



Codice	Tipo di cavo	Lunghezza	MWL	Peso
		m	kg	kg
GSE070-02-20G	Zincato	20	250	20,5
GSE070-02-40G	Zincato	40	250	22
GSE070-02-40SSK	Inox	40	200	22

CA284

Argano di recupero di emergenza EN 1496/B



Codice	Lunghezza	Peso
		kg
CA284	20 m	13
CA284.01	25 m	14