

## PORTABASE COUNTERBALANCE

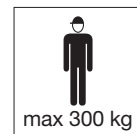
### Ancoraggio trasportabile per TDAVIT e PORTADAVIT QUANTUM

Il PORTABASE COUNTERBALANCE è un sistema portatile in cinque pezzi che può essere facilmente smontato per il trasporto.

Il sistema è compatibile con TDAVIT e PORTADAVIT QUANTUM offrendo la massima flessibilità laddove non sia possibile installare o utilizzare una base fissa. Il prodotto è facile e veloce da installare senza strumenti.

Il PORTABASE COUNTERBALANCE consente di utilizzare i nostri Davit per sollevare materiale fino a 600 kg, oltre a fornire accesso e uscita per gli ambienti confinati ed un punto di ancoraggio per scenari di arresto di caduta nei lavori in quota.

- Punto di ancoraggio certificato EN795/B
- Per il sollevamento di materiale o persone
- Sollevamento materiale fino a 600 kg
- Sollevamento persone fino a 300 kg
- Smontabile in 5 componenti per facilitare il trasporto e lo stoccaggio
- Progettato per facilitare l'assemblaggio utilizzando perni, senza bulloni o la necessità di attrezzi
- Gambe smontabili e cesto piegevole per facilitare il trasporto
- Piedini di livellamento progettati per il funzionamento correttamente su terreno irregolare
- Ruote orientabili integrate di serie
- Compatibile con l'uso di TDAVIT e PORTADAVIT QUANTUM
- Finitura anodizzata per una maggiore resistenza alla corrosione
- Pesi a mano da 20 kg per il cesto, per ridurre i rischi di movimentazione manuale
- Norme: CE 2006/42/CE - EN 795/B



PORTABASE Counterbalance con TDAVIT



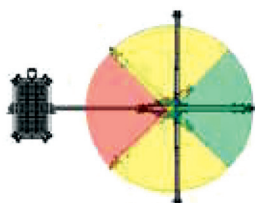
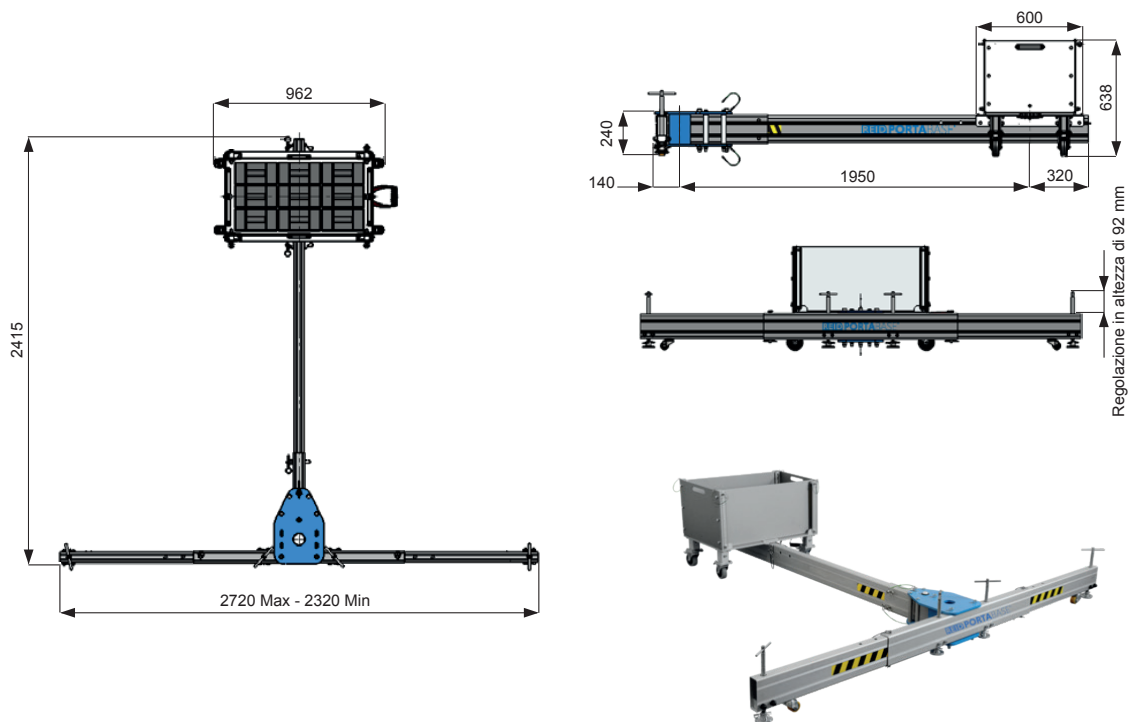
PORTABASE Counterbalance con PORTADAVIT QUANTUM

### PORTABASE COUNTERBALANCE

#### CONTRAPPESO NECESSARIO PER IL SOLLEVAMENTO

Portata	Materiale	100 kg	150 kg	200 kg	250 kg	300 kg	350 kg	400 kg	450 kg	500 kg	550 kg	600 kg
	Persone	50 kg	75 kg	100 kg	125 kg	150 kg	175 kg	200 kg	225 kg	250 kg	275 kg	300 kg
Raggio	800 mm	80 kg	120 kg	160 kg	200 kg	240 kg	280 kg	320 kg	360 kg	420 kg	460 kg	500 kg
	900 mm	100 kg	140 kg	180 kg	240 kg	280 kg	320 kg	360 kg	420 kg	460 kg	500 kg	-
	1000 mm	100 kg	160 kg	200 kg	260 kg	300 kg	360 kg	410 kg	460 kg	520 kg	-	-
	1100 mm	120 kg	160 kg	220 kg	280 kg	340 kg	400 kg	460 kg	500 kg	-	-	-
	1200 mm	120 kg	180 kg	240 kg	300 kg	360 kg	440 kg	500 kg	-	-	-	-

CONTRAPPESO NECESSARIO PER PROTEZIONE ANTICADUTA: 360 kg



Area di lavoro	Sollevamento materiale	Sollevamento persone	Protezione anticaduta
Area Verde	SI	SI	SI
Area Gialla	SI	SI	NO
Area Rossa	NO	NO	NO

Codice	Descrizione
PBCB00001	PORTABASE COUNTERBALANCE Standard - Raggio max. 1200 mm
PBHW00001	Pesi (1 x 20 kg)
PBHW00003	Set pesi 360 kg (18 x 20 kg)
PBHW00004	Set pesi 540 kg (27 x 20 kg)

Componenti	Peso
Parte centrale	24 kg
Singola gamba	5 kg
Barra posteriore	6 kg
Cestello vuoto	38 kg

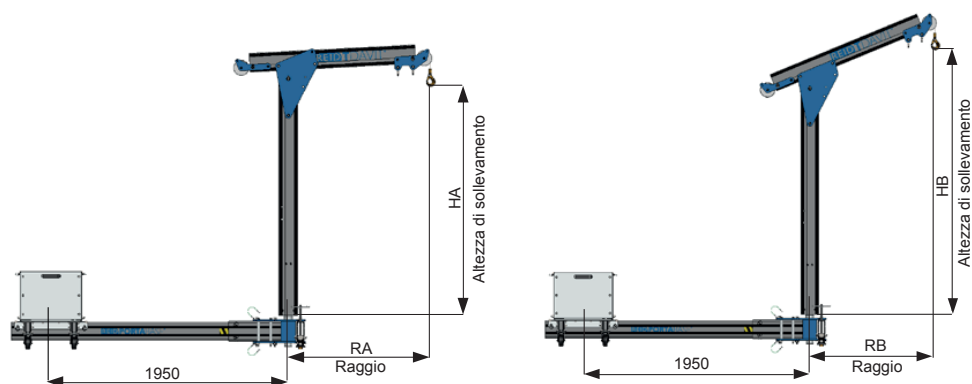
### PORTABASE COUNTERBALANCE

#### T-DAVIT SERIE W

Versione per argano

#### T-DAVIT SERIE DW

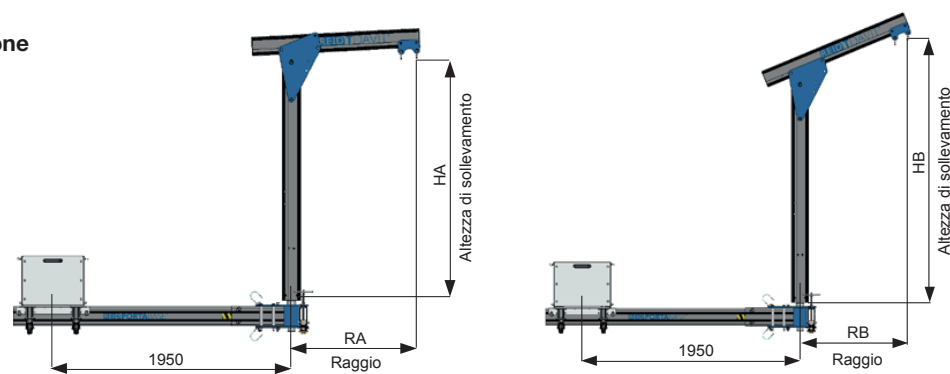
Versione per doppio argano



Codice	Portata		Arresto caduta	Posizione A		Posizione B		Peso solo T-DAVIT		
	Serie W	Serie DW		Sollevamento materiale	Sollevamento persone	Altezza HA	Raggio RA		Altezza HB	Raggio RB
			kg	kg	N° di persone	mm	mm	mm	mm	kg
TDWA3A0		TDDWA3A0	600	300	1	1290	800	1540	740	34
TDWA3A1		TDDWA3A1	500	250	1	1300	1000	1615	925	35
TDWA3A2		TDDWA3A2	400	200	1	1310	1200	1690	1110	36
TDWA4A0		TDDWA4A0	600	300	1	1605	800	1855	740	36
TDWA4A1		TDDWA4A1	500	250	1	1615	1000	1930	925	37
TDWA4A2		TDDWA4A2	400	200	1	1625	1200	2500	1110	38
TDWA5A0		TDDWA5A0	600	300	1	1915	800	2165	740	39
TDWA5A1		TDDWA5A1	500	250	1	1925	1000	2240	925	40
TDWA5A2		TDDWA5A2	400	200	1	1935	1200	2315	1110	41

#### T-DAVIT SERIE S

Versione con grigli di sospensione



Codice	Portata		Arresto caduta	Posizione A		Posizione B		Peso solo T-DAVIT
	Sollevamento materiale	Sollevamento persone		Altezza HA	Raggio RA	Altezza HB	Raggio RB	
	kg	kg	N° di persone	mm	mm	mm	mm	kg
TDSA3A0	600	300	1	1370	650	1590	590	32
TDSA3A1	500	250	1	1380	850	1665	775	33
TDSA3A2	400	200	1	1390	1050	1740	960	34
TDSA4A0	600	300	1	1685	650	1905	590	34
TDSA4A1	500	250	1	1695	850	1980	775	35
TDSA4A2	400	200	1	1705	1050	2055	960	36
TDSA5A0	600	300	1	1995	650	2215	590	37
TDSA5A1	500	250	1	2005	850	2290	775	38
TDSA5A2	400	200	1	2015	1050	2365	960	39

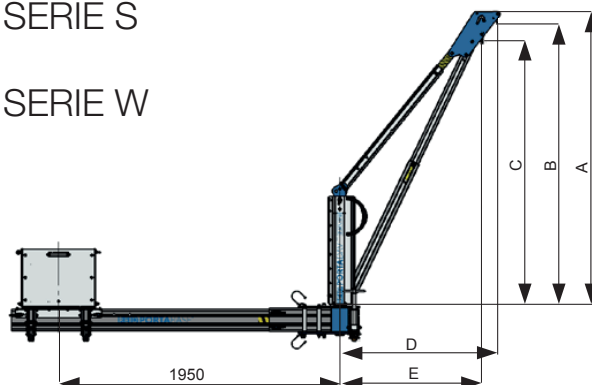
### PORTABASE COUNTERBALANCE

### PORTADAVIT QUANTUM SERIE S

Versione con grilli di sospensione

### PORTADAVIT QUANTUM SERIE W

Versione per argano



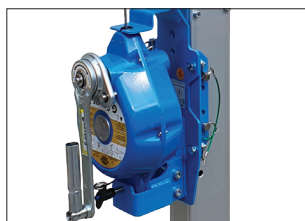
Codice	Portata		Arresto caduta N° di persone	Posizione braccio	Altezza			Raggio		Peso solo T-DAVIT kg
	Sollevamento materiale kg	Sollevamento persone kg			A mm	B mm	C mm	D* mm	E* mm	
PDQRW	600	300	1	1	2150	2078	1928	800	700	23
PDQ1W PDQ1S	400	200	1	1	2007	1935	1799	1200	1100	23
	450	225	1	2	2061	1989	1848	1100	1000	23
	500	250	1	3	2111	2039	1892	1000	900	23

\* Raggio massimo con il 75% della portata nominale.

### ACCESSORI

#### G.SAVER

Dispositivo arresto caduta e recupero di emergenza EN 360 - EN 1496/B



Codice	Tipo di cavo	Lunghezza cavo (corsa)	Peso
		m	kg
GSE414G	Zincato	14 (12)	12,3
GSE414SSK	Inox	14 (12)	12,2
GSE420G	Zincato	20 (18)	16,7
GSE420SSK	Inox	20 (18)	16,5
GSE434G	Zincato	34 (32)	22,8
GSE434SSK	Inox	34 (32)	22,6

#### G.WINCH

Argano per sollevamento persone e carichi EN 1496/B - 2006/42/CE



Codice	Tipo di cavo	Lunghezza	MWL	Peso
		m	kg	kg
GSE070-02-20G	Zincato	20	250	20,5
GSE070-02-40G	Zincato	40	250	22
GSE070-02-40SSK	Inox	40	200	22

#### CA284

Argano di recupero di emergenza EN 1496/B



Codice	Lunghezza	Peso kg
CA284	20 m	13
CA284.01	25 m	14