

## PORTABASE H BASE

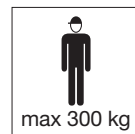
### Ancoraggio trasportabile per TDAVIT e PORTADAVIT QUANTUM

PORTABASE H Base è un sistema portatile in tre pezzi che può essere facilmente smontato per il trasporto.

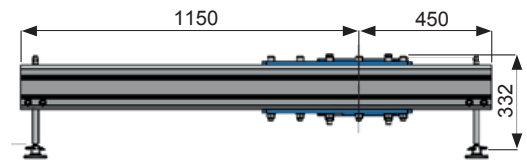
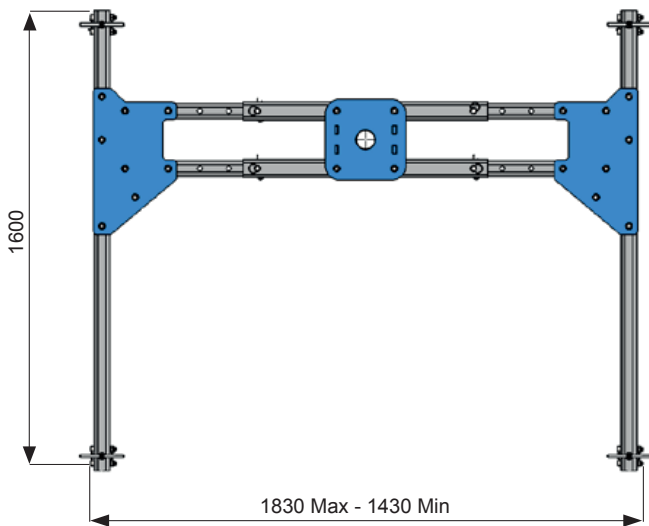
Progettato l'utilizzo e piena compatibilità con TDAVIT e PORTADAVIT QUANTUM, offrendo la massima flessibilità laddove non sia possibile installare o utilizzare una base fissa.

La base PORTABASE H consente di utilizzare i nostri Davit per il sollevamento di materiale fino a 600 kg, oltre a fornire accesso e uscita per gli ambienti confinati ed un punto di ancoraggio per scenari di arresto di caduta nei lavori in quota.

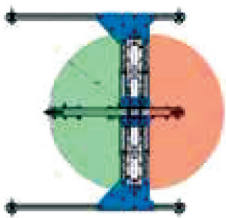
- Punto di attacco contro le cadute dall'alto EN795/B
- Per il sollevamento di materiale o persone
- Sollevamento materiale fino a 600 kg
- Sollevamento persone fino a 300 kg
- Smontabile in 3 componenti per facilitare il trasporto e lo stoccaggio
- Progettato per facilitare l'assemblaggio utilizzando perni, senza bulloni o la necessità di attrezzi
- Piedini di livellamento progettati per il funzionamento correttamente su terreno irregolare
- Compatibile con l'uso di TDAVIT e PORTADAVIT QUANTUM
- Finitura anodizzata per una maggiore resistenza alla corrosione
- Ingegnerizzazione e sezioni su misura riducono il peso, offrendo sistema trasportabile leggero
- Norme: CE 2006/42/CE - EN 795/B



## PORTABASE H BASE



Regolazione in altezza di 115 mm



Area di lavoro	Sollevamento materiale	Sollevamento persone	Protezione anticaduta
Area Verde	SI / YES	SI / YES	SI / YES
Area Rossa	NO	NO	NO

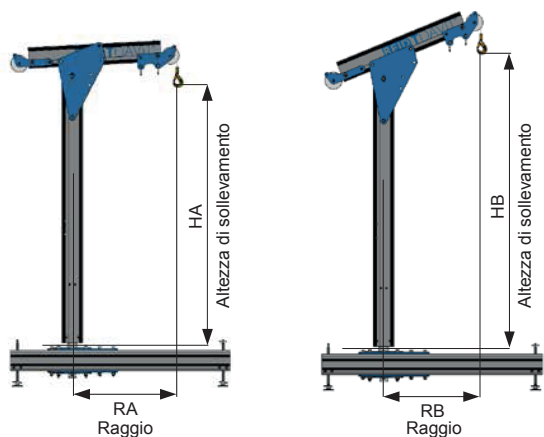
Codice	Descrizione
PBHB00001	PPORTABASE H Base Standard - Raggio Max 800 mm

Componenti	Peso
Parte centrale	18,5 kg
Singola gamba	22,5 kg
Peso totale	63,5 kg

### PORTABASE H BASE

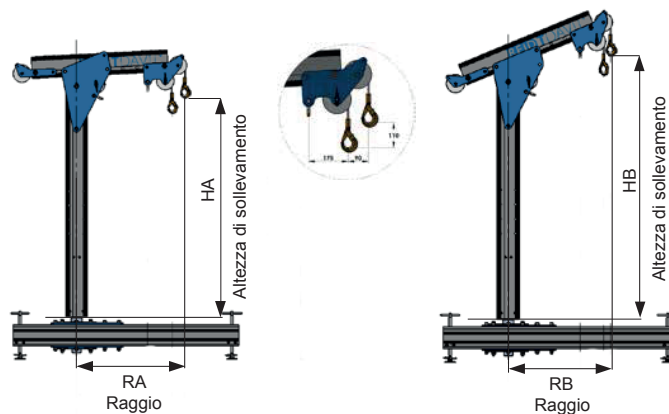
#### T-DAVIT SERIE W

Versione per argano



#### T-DAVIT SERIE DW

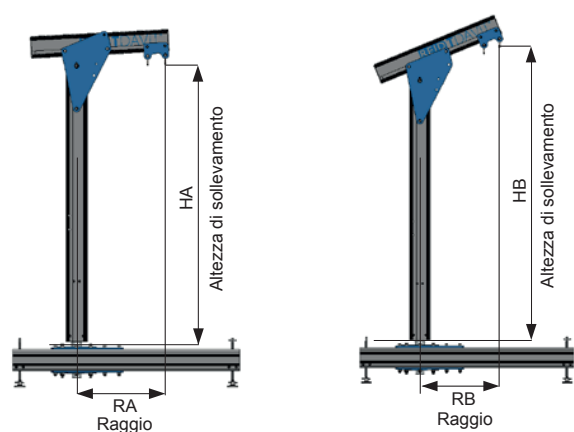
Versione per doppio argano



Per argano	Codice	Portata		Arresto caduta	Posizione A		Posizione B		Peso solo T-DAVIT	
		Sollevamento materiale	Sollevamento persone		Altezza HA	Raggio RA	Altezza HB	Raggio RB		
	Per doppio argano	kg	kg	N° di persone	mm	mm	mm	mm	kg	
	TDWA3A0	TDDWA3A0	600	300	1	1290	800	1540	740	34
	TDWA4A0	TDDWA4A0	500	250	1	1605	800	1855	740	36
	TDWA5A0	TDDWA5A0	400	200	1	1915	800	2165	740	39

#### T-DAVIT SERIE S

Versione con grigli di sospensione

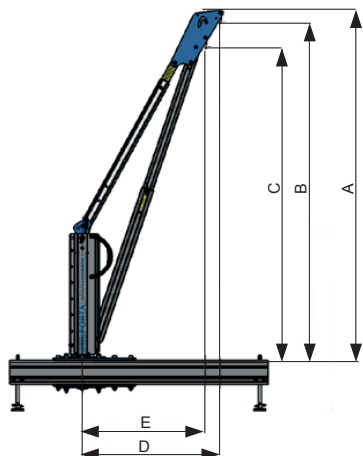


Codice	Portata		Arresto caduta	Posizione A		Posizione B		Peso solo T-DAVIT
	Sollevamento materiale	Sollevamento persone		Altezza HA	Raggio RA	Altezza HB	Raggio RB	
	kg	kg	N° di persone	mm	mm	mm	mm	kg
TDSA3A0	600	300	1	1370	650	1590	590	32
TDSA4A0	600	300	1	1685	650	1905	590	34
TDSA5A0	600	300	1	1995	650	2215	590	37

### PORTABASE H BASE

### PORTADAVIT QUANTUM SERIE W

Versione per argano

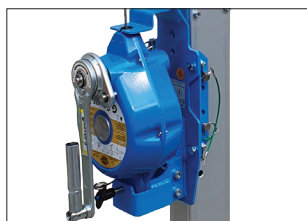


Codice	Portata		Arresto caduta N° di persone	Posizione braccio	Altezza			Raggio		Peso solo T-DAVIT kg
	Sollevamento materiale kg	Sollevamento persone kg			A mm	B mm	C mm	D* mm	E* mm	
PDQRW	600	300	1	1	2150	2078	1928	800	700	23

### ACCESSORI

#### G.SAVER

Dispositivo arresto caduta e recupero di emergenza EN 360 - EN 1496/B



Codice	Tipo di cavo	Lunghezza cavo (corsa)	Peso kg
		m	
GSE414G	Zincato	14 (12)	12,3
GSE414SSK	Inox	14 (12)	12,2
GSE420G	Zincato	20 (18)	16,7
GSE420SSK	Inox	20 (18)	16,5
GSE434G	Zincato	34 (32)	22,8
GSE434SSK	Inox	34 (32)	22,6

#### G.WINCH

Argano per sollevamento persone e carichi EN 1496/B - 2006/42/CE



Codice	Tipo di cavo	Lunghezza	MWL		Peso kg
		m	kg	kg	
GSE070-02-20G	Zincato	20	250	20,5	
GSE070-02-40G	Zincato	40	250	22	
GSE070-02-40SSK	Inox	40	200	22	

#### CA284

Argano di recupero di emergenza EN 1496/B



Codice	Lunghezza	Peso kg
CA284	20 m	13
CA284.01	25 m	14